



Busqueda de productos

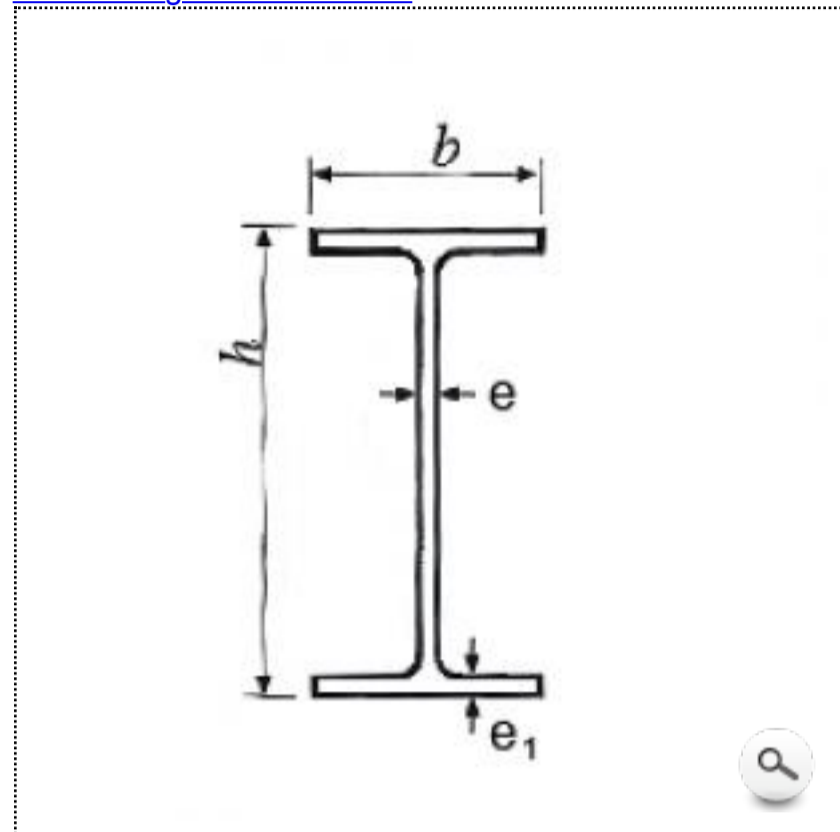
Productos

- [+ Vigas de hierro](#)
- [+ Tubos de hierro](#)
- [+ Macizos de hierro](#)
- [+ Automatismos para puertas](#)
- [+ Puertas cortafuegos](#)
- [+ Productos manufacturados](#)
- [+ Ferrería](#)
- [+ Sistemas de elevacion, amarre y seguridad](#)
- [+ Barbacoa](#)
- [+ Otras ofertas](#)

Cesta de la compra

Cesta vacia

[Volver a Vigas de hierro IPE](#)



PRECIO METRO LINEAL

Kilos: **22.96 kg/m**

Longitud: **6000 mm.**

Sección en mm. "h" Altura: **200 mm**

Sección en mm. "b" Ancho: **100 mm**

AÑADIR AL PRESUPUESTO

Vig

Referenc

23,8

Product
Salvo retur

EL PERFIL IPE ES UN PRODUCTO LAMINADO CON UNA SECCION EN FORMA DE DOBLE T, TAMBIEN LLAMADA PERFIL I. LAS CARAS EXTERIORES Y INTERIORES DE LAS ALAS SON PARALELAS ENTRE ELLAS Y PERPENDICULARES AL ALMA, Y ASI LAS ALAS TIENEN UN GRUESO. LAS UNIONES ENTRE LES CARAS DEL ALMA Y LAS CARAS INTERIORES DE LAS ALAS SON REDONDEADAS. LAS ALAS TIENEN EL CANTO CON ARISTAS VIVAS. LA RELACION ENTRE EL ANCHO DE LAS ALAS Y EL ALTO DEL PERFIL SE MANTIENE INFERIOR DE 066.

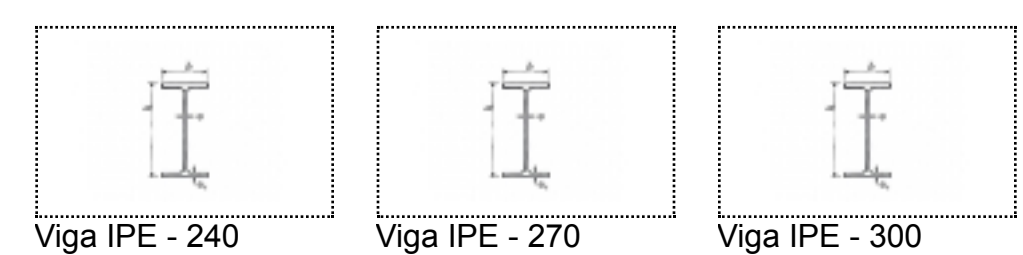
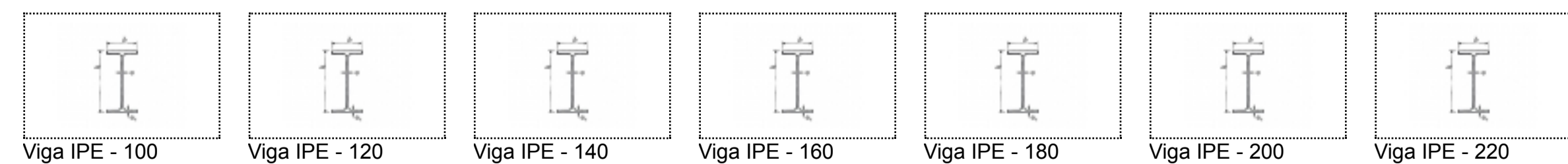
LA UTILIZACION PRINCIPAL DE ESTE PERFIL ES:

- JACENAS PARA EDIFICIOS**
- CORREAS**
- DINTELES**
- REFUERZOS ESTRUCUTRALES**
- PILARES**
- ESTRUCTURAS PARA ESCALERAS**
- SOPORTES**
- CONSTRUCCION DE MAQUINARIA**

TABLA DE CARACTERÍSTICAS DEL PERFIL IPE

PERFILS	DIMENSIONES		TERMINOS DE SECCION	REFERIDO AL EJE X-X	REFERIDO AL EJE Y-Y											
	h	b	e	e1	r	h1	u	A	It	Ia	Sx	Ix	Wx	ix	Iy	Wy
(mm)	(mm)	(mm)	(mm)	(mm)	(mm)	(mm)	(cm2)	(cm4)	(cm6)	(cm3)	(cm4)	(cm3)	(cm)	(cm4)	(cm3)	(cm)
IPE-80	80	46	3,8	5,2	5	60	328	7,64	0,721	118	11,6	80,1	20,0	3,24	8,49	3,69
IPE-100	100	55	4,1	5,7	7	75	400	10,30	1,140	351	19,7	171,0	34,2	4,07	15,90	5,79
IPE-120	120	64	4,4	6,3	7	93	475	13,20	1,770	890	30,4	318,0	53,0	4,90	27,70	8,65
IPE-140	140	73	4,7	6,9	7	112	551	16,40	2,630	1981	44,2	541,0	77,3	5,74	44,90	12,30
IPE-160	160	82	5,0	7,4	9	127	623	20,10	3,640	3959	61,9	869,0	109,0	6,58	68,30	16,70
IPE-180	180	91	5,3	8,0	9	146	698	23,90	5,060	7431	83,2	1320,0	146,0	7,42	101,00	22,20
IPE-200	200	100	5,6	8,5	12	159	788	28,50	6,670	12990	110,0	1940,0	194,0	8,26	142,00	28,50
IPE-220	220	110	5,9	9,2	12	178	848	33,40	9,150	22670	143,0	2770,0	252,0	9,11	205,00	37,30
IPE-240	240	120	6,2	9,8	15	190	922	39,10	12,000	37390	183,0	3890,0	324,0	9,97	284,00	47,30
IPE-270	270	135	6,6	10,2	15	220	1040	45,90	15,400	70580	242,0	5790,0	429,0	11,20	420,00	62,20
IPE-300	300	150	7,1	10,7	15	249	1160	53,80	20,100	125900	314,0	8360,0	557,0	12,50	604,00	80,50
IPE-330	330	160	7,5	11,5	18	271	1250	62,60	26,500	199100	402,0	11770,0	713,0	13,70	788,00	98,50
IPE-360	360	170	8,0	12,7	18	299	1350	72,70	37,300	313600	510,0	16270,0	904,0	15,00	1040,00	123,00
IPE-400	400	180	8,6	13,5	21	331	1470	84,50	48,300	490000	654,0	23130,0	1160,0	16,50	1320,00	146,00
IPE-450	450	190	9,4	14,6	21	379	1610	98,80	65,900	791000	851,0	33740,0	1500,0	18,50	1680,00	176,00
IPE-500	500	200	10,2	16,0	21	426	1740	116,00	91,800	1249000	1100,0	48200,0	1930,0	20,40	2140,00	214,00
IPE-550	550	210	11,1	17,2	24	468	1880	134,00	122,000	1884000	1390,0	67120,0	2440,0	22,30	2670,00	254,00
IPE-600	600	220	12,0	19,0	24	514	2010	155,00	172,000	2846000	1760,0	92080,0	3070,0	24,30	3390,00	308,00

Productos relacionados:





Plaça Illa, 12_15A Pol. Ind. Illa Sud

08650 - Sallent (Barcelona)

[Mapa y dirección](#)

Comprar


- [Precios de la tienda](#)
- [Formas de pago](#)
- [Productos en exposición](#)
- [Envios](#)

Avisos legales

- [Condiciones generales](#)
- [Política de devoluciones](#)
- [Anulaciones de pedido](#)

Gracias por visitar nuestra tienda!

Explora por nuestro web y si tienes alguna duda puedes pasar por el **Contacto** clicando [aquí](#) ahora! Si por el contrario quieres sugerirnos puedes hacer en el apartado **Contacto**, en pocos días recibirás una

Pago seguro con  TRANSFERENCIA BANCARIA