



# SIDINGVOLCAN

## AUTÉNTICO TINGLADO AMERICANO

Tinglado de fibrocemento con textura de madera, diseñado para revestir fachadas de todo tipo de edificaciones, ya sea en obras nuevas como en remodelaciones y ampliaciones.



NO COMBUSTIBLE



RESISTENTE A LAS TERMITAS



FÁCIL DE CORTAR



FLEXIBLE



ESTABILIDAD DIMENSIONAL



FÁCIL DE FIJAR



RESISTENTE A LA HUMEDAD



FÁCIL DE CLAVAR



ECOLÓGICO SIN ASBESTO



CUMPLE NORMA NCh

### Producto

Tinglado para revestimiento de fachadas con textura madera.

### Composición

Mezcla homogénea de cemento Pórtland, fibras de celulosa, arena y aditivos especiales. Fraguado en autoclave.

### Color

Gris claro.

### Características físicas y mecánicas

- Libre de asbesto.
- Autoclavado.
- Gran durabilidad.
- Alta estabilidad dimensional.
- Incombustible.
- Resistente a la humedad.
- No lo afectan las termitas.
- Fácil de trabajar (cortar, perforar, fijar).
- Su instalación es una faena seca y rápida de ejecutar.
- Textura de madera.
- Puede pintarse de cualquier color.
- Es resistente a los rayos UV.

### Presentación

Nombre	Ancho (m)	Largo (m)	Espesor (mm)	Rendimiento (m <sup>2</sup> /unidad)	Peso unitario (Kg)	Unidades / pallet
SidingVolcán	0,15	2,40	6	0,29	3,6	480
	0,15	3,66	6	0,44	5,3	360
	0,19	2,40	6	0,38	4,5	420
	0,19	2,40	8	0,38	6,0	320
	0,19	3,66	6	0,59	6,7	300
	0,19	3,66	8	0,59	8,9	250
	0,19	3,66	10	0,59	11,2	200

Nota:

- El rendimiento informado considera un traslape de 3 cm.
- Pesos aproximados.



**VOLCAN**

Experto en Soluciones Constructivas

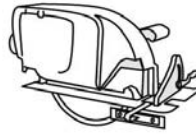
### Certificación

- Este producto cumple con la Norma Chilena NCh 186/1 Of. 2006 del I.N.N. "Placas planas de fibrocemento: Requisitos".
- SidingVolcán de 8 y 10 mm de espesor cumplen además con la norma internacional ASTM C-1186-02.
- El proceso de fabricación de este producto está certificado por CESMEC según el sistema de certificación "Marca de Conformidad (Sello de Calidad), Modelo ISO CASCO 5".

### Trabajabilidad

Herramientas de corte recomendadas:

- Cuchillo para fibrocemento.
- Sierra circular con dientes de carburo-tungsteno.
- Taladro con broca para concreto (para perforaciones).
- Escofina.

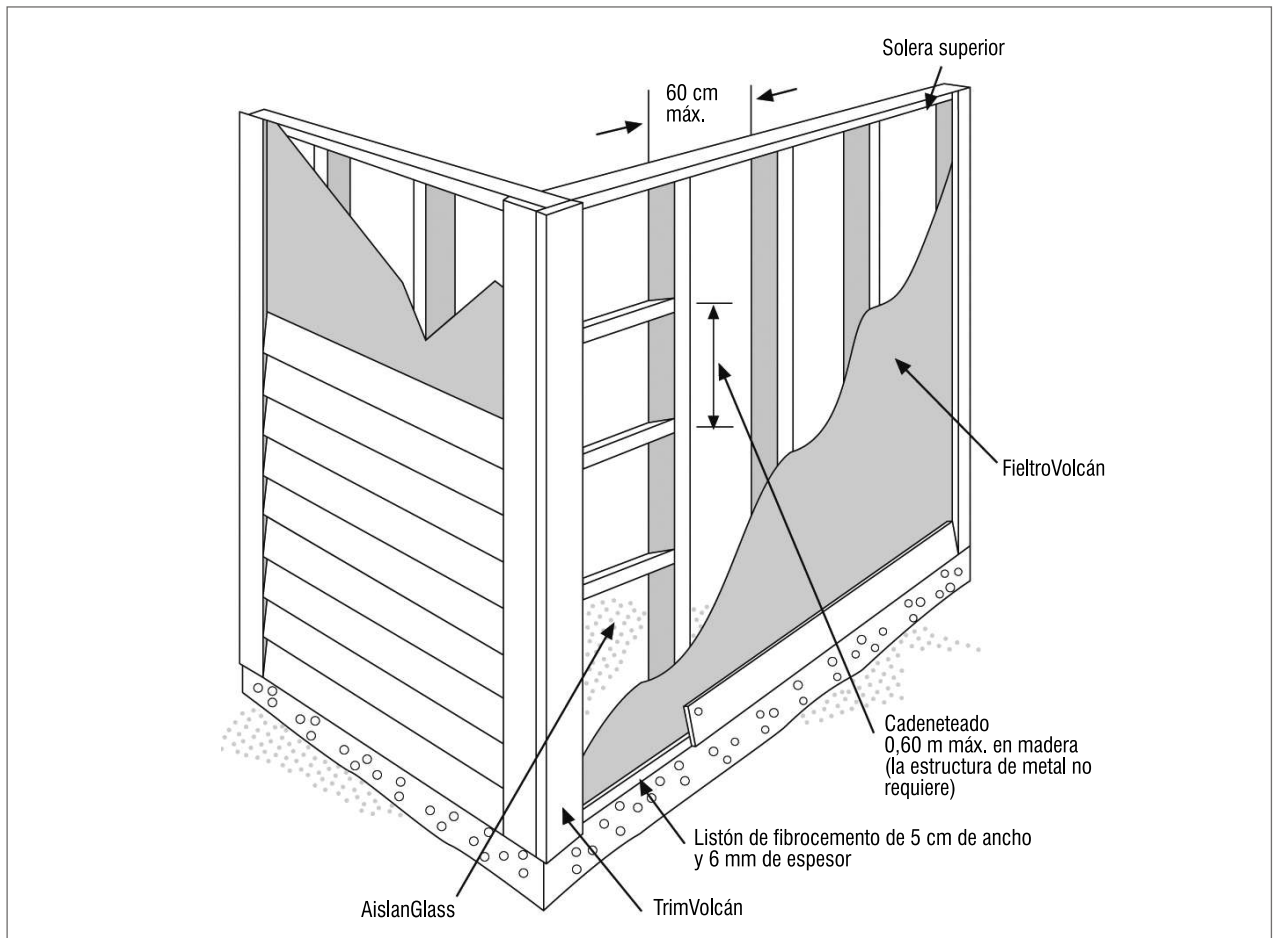


**Sierra circular con dientes de carburo**  
(utilización según instrucción de fabricante)

Nota: Utilice siempre gafas de seguridad y mascarilla en el caso de cortes con herramientas eléctricas.



### Estructura de soporte



# SIDINGVOLCAN

## Accesorios

Para el montaje y terminación de SidingVolcán existen variadas alternativas de accesorios:

### · Perfil de inicio o comienzo

Utilizado para dar un correcto remate al tinglado en la parte superior del paramento. Este perfil puede ser de fibrocemento o de acero galvanizado.

### · Perfil de término

Utilizado para dar un correcto remate al tinglado en la parte inferior del paramento. Este perfil puede ser de fibrocemento o de acero galvanizado.

### · Perfil cortagotera

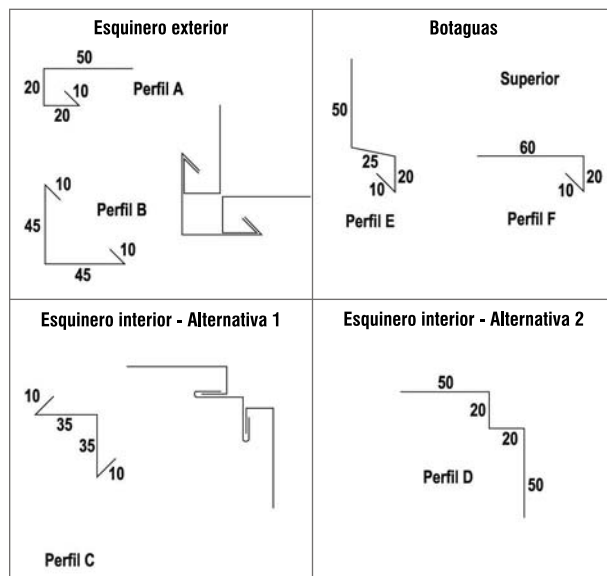
Utilizado para asegurar la estanqueidad de la línea inferior de las ventanas. Este perfil puede ser de fibrocemento o de acero galvanizado.

### · Esquinero interior

Utilizado para lograr una excelente terminación y óptima estanqueidad en el encuentro vertical interior entre dos paramentos. Este perfil puede ser de fibrocemento (TrimVolcán) o de acero galvanizado.

### · Esquinero exterior

Utilizado para lograr una excelente terminación y óptima estanqueidad en el encuentro vertical exterior entre dos paramentos. Este perfil puede ser de fibrocemento (TrimVolcán) o de acero galvanizado. Las esquinas exteriores también pueden ser terminadas biselando las puntas del tinglado y sellando las uniones con poliuretano flexible, de esta forma se evita el uso de esquineros.



## Fijaciones

Según la estructura de soporte, las placas se pueden fijar con clavos o tornillos.

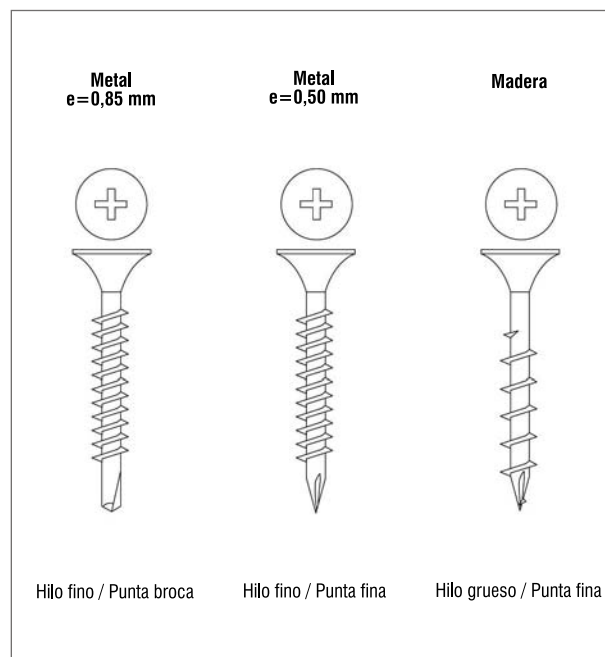


## Tabique de madera

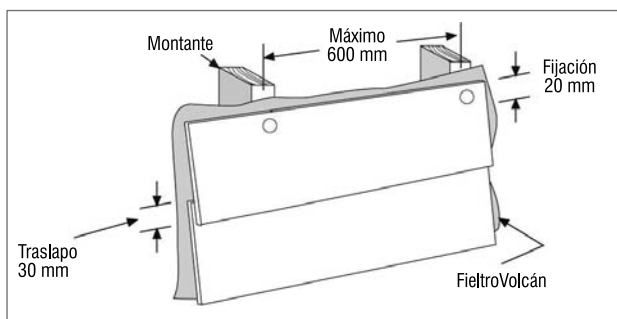
- Clavo terrano galvanizado de 1 ½".
- Tornillo autoavellanante tipo Phillips, Nº 6 x 1 ¼", con rosca gruesa.

## Estructura de metal galvanizado

- Perfil de espesor= 0,50 mm: Tornillo autoavellanante tipo Phillips, Nº 6 x 1 ¼", rosca fina y punta fina.
- Perfil de espesor= 0,85 mm: Tornillo autoavellanante tipo Phillips, Nº 6 x 1 ¼", rosca fina y punta broca.

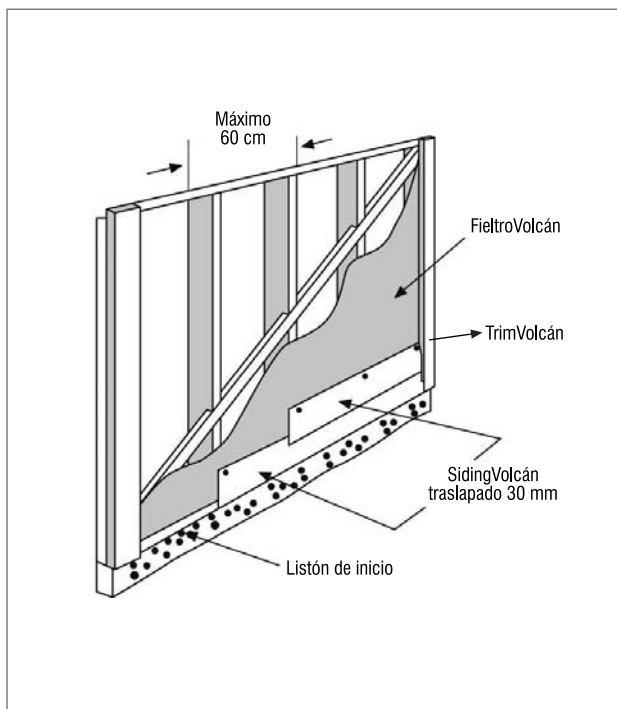


### Distancia de fijaciones



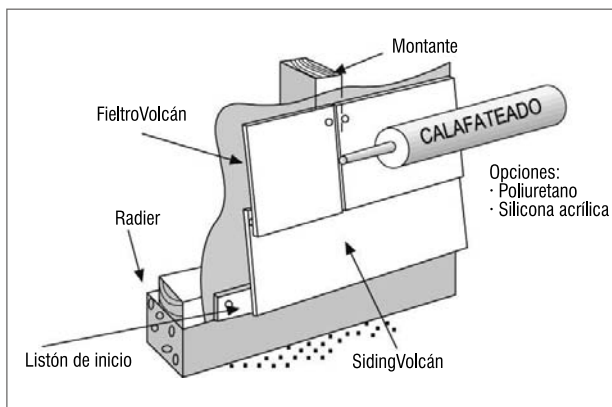
### Detalle de montaje de tabique

La unión vertical de tablas de SidingVolcán debe quedar sobre un elemento vertical de la estructura en forma alternada.

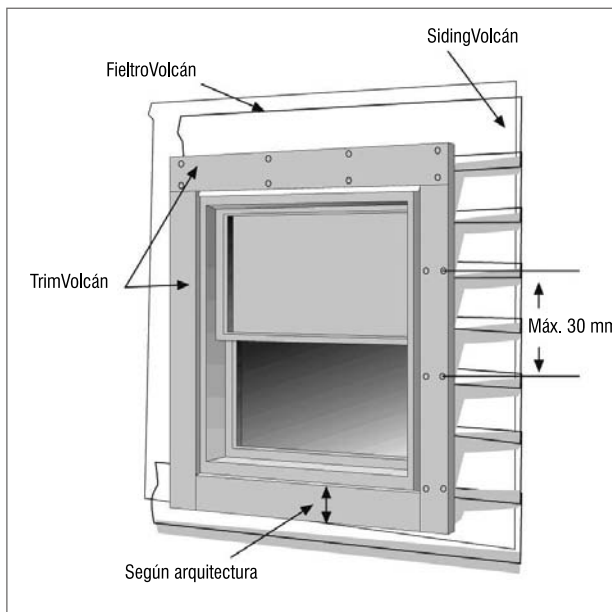


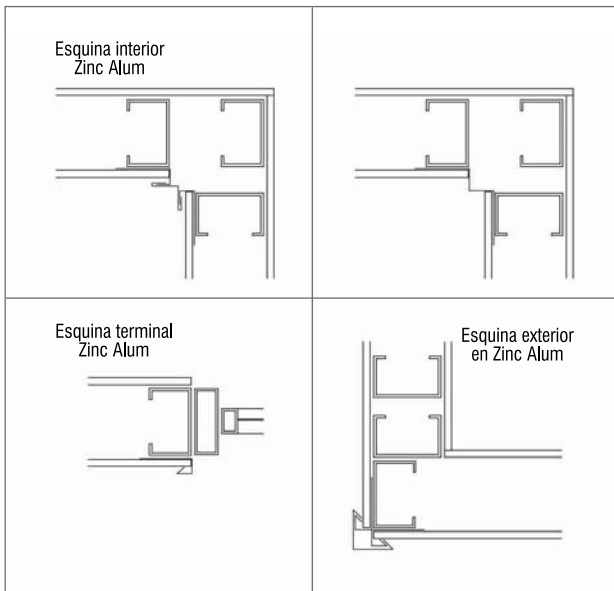
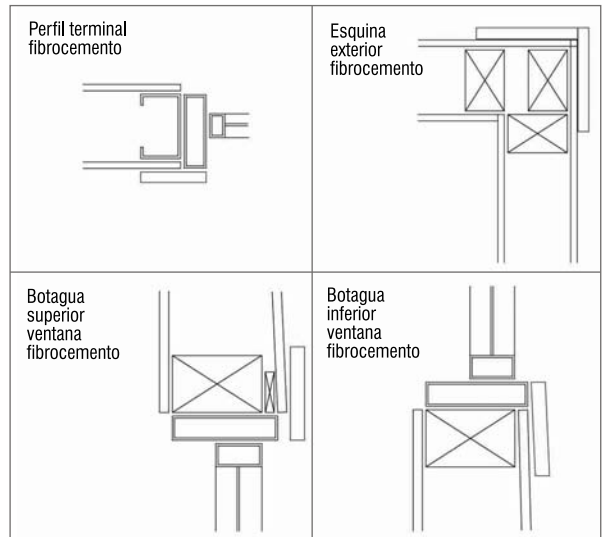
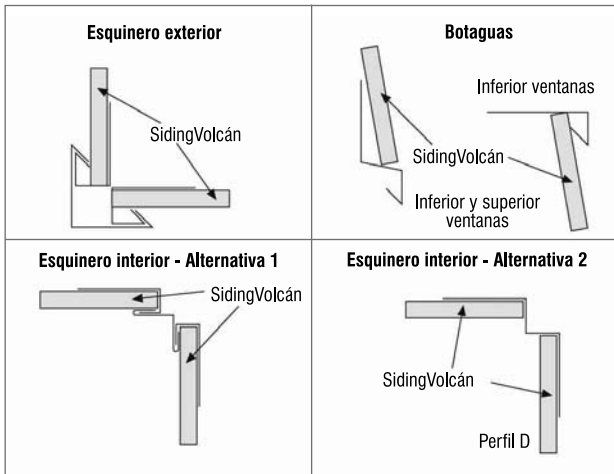
### Detalles de unión de tinglados

Dejar uniones sin separación o eventualmente separar 3 mm y calafatear.

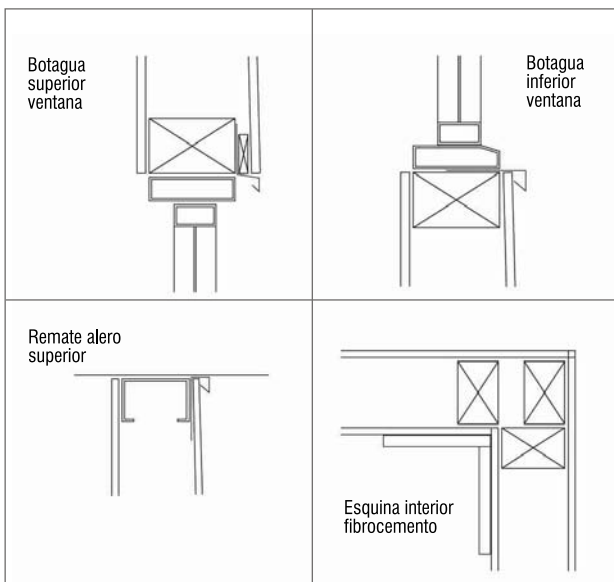
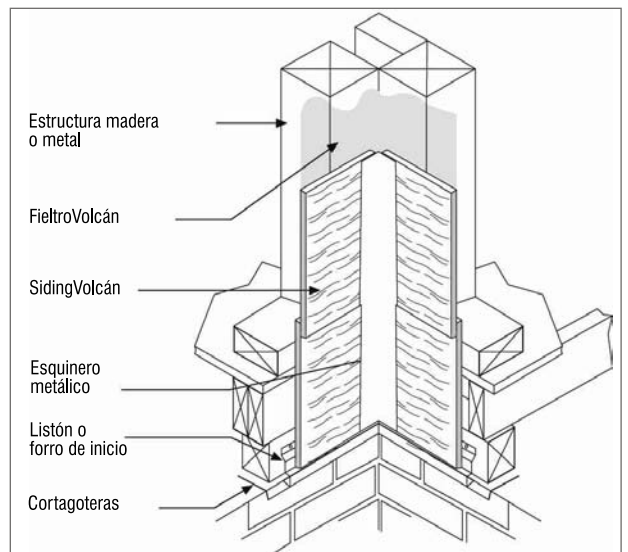


### Detalle de montaje en ventana

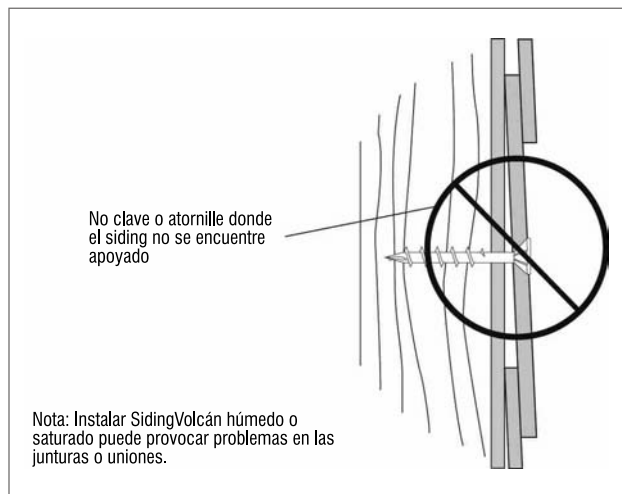
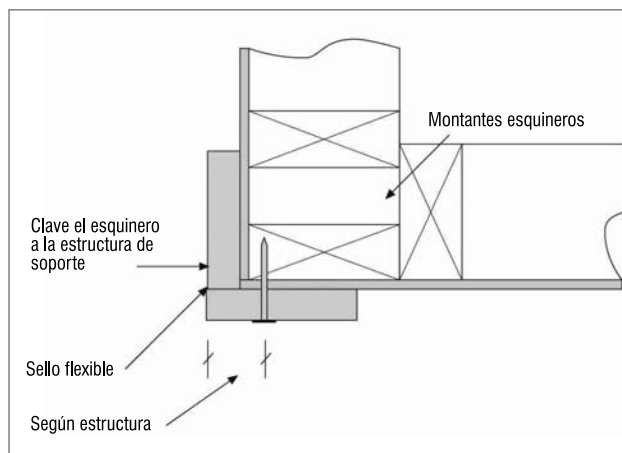




### Esquina interior



## Detalles de traslapo o esquinero



## Terminaciones

### - Látex acrílicos

Eliminar todo tipo de polvo e impurezas de la superficie. El producto debe estar seco antes de la aplicación de la pintura. Aplicar con brocha o rodillo según instrucciones del fabricante de pinturas.

### - Esmalte al agua

Eliminar todo tipo de polvo e impurezas de la superficie. El producto debe estar seco antes de la aplicación de la pintura. Aplicar con brocha o rodillo según instrucciones del fabricante de pinturas.

### - Tinte para fibrocemento

Eliminar todo tipo de polvo e impurezas de la superficie. El producto debe estar seco antes de la aplicación del tinte. Aplicar con huaípe o pedazo de alfombra según instrucciones del fabricante de tintes.

### Almacenaje

Este producto debe ser almacenado bajo techo, en un lugar limpio y seco, evitando el contacto con la humedad. Se puede apilar hasta 4 pallets en altura.

### Transporte

Este producto debe ser transportado sobre pallet, cuidando de mantener las mismas condiciones señaladas en el punto anterior.



Experto en Soluciones Constructivas

### Oficinas Generales:

Agustinas 1357, Piso 10, Santiago / Tel.: (56-2) 483 0500.

### Sucursal Concepción:

Camino a Penco 3054, Lote C, Galpón 2A / Tel.: (56-41) 238 7984.

[www.volcan.cl](http://www.volcan.cl)

