

MANUAL DEL **CONSTRUCTOR**



Capítulo I Sistema Internacional de Unidades	
1.- Sistema Internacional de Unidades	11
Capítulo II Áreas y Volúmenes	
1.- Áreas y volúmenes de cuerpos	17
2.- Resolución triángulo oblicuángulo y rectángulo	18
3.- Fundamento de trigonometría	19
Capítulo III Materiales de Construcción	
1.- Densidades y pesos volumétricos	
a) Densidad del cemento	23
b) Densidades y pesos volumétricos de rocas y suelos	24
c) Densidad de materiales varios	25
d) Pesos y rendimientos del block	27
2.- Propiedades térmicas y coeficientes de fricción	
a) Transmisión de calor	27
b) Coeficientes de fricción concreto-suelo	28
Capítulo IV Fabricación y Propiedades de Cemento Portland	
1.- Antecedentes	31
2.- Cemento Portland y coeficientes de fricción	
a) Usos generales	32
b) Proceso de fabricación	33
c) Composición química	34
d) Tipos de cemento	36
3.- Cemento Portland Puzolánico	38
4.- Cemento para albañilería	
a) Usos generales	41
b) Mortero	41

Capítulo V Mezclas de Concreto

1.- Introducción	47
2.- Proporciones típicas de mezclas de concreto	48
3.- Algunos problemas concretos del concreto	
a) Agrietamientos plásticos	50
b) Eflorescencia	53
c) Resistencias bajas del concreto	54
d) Fraguado falso prematuro	55
4.- Problemas y recomendaciones correspondientes para:	
a) Colocación del concreto en clima caluroso	56
b) Colocación del concreto en clima frío	59
c) Curado del concreto	61
5.- Concreto Premezclado	
a) Ventajas	63
b) Recomendaciones para Manejo	65
c) Bombeo	67
6.- Control de Calidad	
a) Sistema de control de calidad	69
b) Pruebas de control de concreto	69
c) Procedimiento para evaluar laboratorios	70
d) Métodos de prueba	72

Capítulo VI Diseño de Estructuras

1.- Acciones de diseño	
a) Acciones Permanentes	77
b) Cargas variables	81
c) Cargas de viento	86
2.- Fórmulas y diagramas de momentos y cortantes para vigas	94
3.- Elementos de concreto reforzado	
a) Diámetros, pesos y áreas de barras	116
b) Requisitos de resistencia para elementos sujetos a flexión	117
c) Elementos cortos sujetos a carga axial	137
d) Condiciones de servicios Cálculo de deflexiones	141

Capítulo VII Electricidad

1.- Unidades	157
2.- Carga conectada para la determinación de la demanda contratada	158
3.- Iluminación	
4.- Resistencia de Alambre	159
a) de cobre	163
b) de aluminio	164

Capítulo VIII Instalaciones

1.- Simbología	167
2.- Plomería	172
3.- Fosas sépticas	181

Sistem Duramax^{MR}

1.- Guía rápida para diseño por durabilidad de estructuras de concreto	187
--	-----

Fichas Técnicas

Concreto Profesional ^{MR} de Alta Resistencia	192
Concreto Profesional ^{MR} Arquitectónico	193
Relleno Fluido	194
Mortero Estabilizado	196
Concreto Profesional ^{MR} Ligero Celular	197
Concreto Profesional ^{MR} Antibac [®]	198
Concreto Profesional ^{MR} Duramax [®]	199
Concreto Profesional ^{MR} de Resistencia Acelerada (CREA ^{MR})	200
Concreto Profesional ^{MR} Autocompactable	201
Concreto Profesional ^{MR} Antideslave	202
Concreto de Contracción Compensada	203

Tabla No.	Denominación	Página
1	Múltiplos y submúltiplos decimales	11
2	Unidades utilizadas en el sistema internacional	11
3	Unidades del sistema pie/libra/seg y su relación con las unidades S.I.	12
10	Densidades y pesos volumétricos de rocas y suelos	24
11	Densidad de materiales varios	25
12	Pesos y rendimientos del block de concreto	27
13	Valores para transmisión del calor y del barroblock	27
14	Coefficientes de fricción concreto-suelo	28
15	Composición típica de óxidos en un Cemento Portland ordinario	34
16	Compuestos principales del Cemento Portland Proporción típica para un cemento ordinario	35
17	Características de hidratación de los compuestos del cemento	35
18	Calores de hidratación de los compuestos del Cemento Portland	36
19	Proporcionamiento de mezcla de mortero	43
20	Proporcionamiento de mezcla de concreto	48
21	Proporcionamiento de mezclas de concreto recomendado en obras pequeñas	49
22	Medidas preventivas que deben tomarse en clima frío	59
23	Tiempo mínimo recomendado para descimbrar concreto estructural normal en clima frío cuando el elemento va a soportar solamente su propio peso	60
24	Pesos volumétricos de materiales constructivos	78
25	Cargas vivas unitarias en 2.5 Kg/m ²	84
26	Velocidades regionales VR	89
27	Criterio para elegir la velocidad regional VR	91
28	Factor de topografía	91
29	Valores de α y δ	91
30	Varilla corrugada para refuerzo de concreto	116

Tabla No.	Denominación	Página
31	Resistencia de secciones rectangulares con refuerzo a tensión únicamente	119
32	Porcentaje de refuerzo balanceado para secciones rectangulares con refuerzo a tensión únicamente	120
33	Resistencia última de elementos sujetos a compresión axial	138
34	Peraltes mínimos de vigas no preforzadas o losas en una dirección, a menos que se calculen las deflexiones	141
35	Peralte mínimo de losas sin vigas interiores	143
36	Diagramas de vigas y fórmulas de deflexión para condiciones de carga estática	145
37	Deflexiones máximas permisibles calculadas	149
38	Características del suministro de corriente eléctrica	157
39	Características del consumo de electricidad	157
40	Fórmulas para determinar carga en monofásica y trifásica	158
41	Carga conectada para determinación de la demanda contratada	158
42	Valores para iluminación	162
43	Resistencia de alambre de cobre en el Sistema Métrico	163
44	Resistencia de alambre de aluminio en el Sistema Métrico	164
45	Plomería, Tabla para calcular agua fría y caliente	172
46	Plomería, Gasto de agua por aparato	173
47	Derivación de aparatos consumidores de agua en vivienda	174
48	Derivación de aparatos consumidores de agua en edificios públicos	175
49	Columnas y distribuidores en edificios públicos y de vivienda	175
50	Gastos de suministro de agua y de desagüe de los accesorios de plomería, expresados en unidades mueble o de descarga	176
51	Tamaños recomendados para aparatos sanitarios	178
52	Demanda de agua en edificios	179
53	Nonograma de la fórmula de Hazen y Williams	180
54	Tabla para diseño de tanques sépticos	182

CAPÍTULO. I

SISTEMA INTERNACIONAL DE UNIDADES

1 | SISTEMA INTERNACIONAL DE UNIDADES (Métrico y Decimal)

1. SISTEMA INTERNACIONAL DE UNIDADES (Métrico y Decimal)

TABLA 1*
Múltiplos y submúltiplos decimales

NOMBRE DEL PREFIJO	SÍMBOLO	FACTOR	
exa	E	10^{18}	trillón
peta	P	10^{15}	mil billones
tera	T	10^{12}	billón
giga	G	10^9	mil millones
mega	M	10^6	millón
kilo	k	10^3	mil
hecto	h	10^2	cien
deca	da	10^1	diez
deci	d	10^{-1}	décimo
centi	c	10^{-2}	centésimo
mili	m	10^{-3}	milésimo
micro	μ	10^{-6}	millonésimo
nano	n	10^{-9}	mil millonésimo
pico	p	10^{-12}	billonésimo
femto	f	10^{-15}	mil billonésimo
atto	a	10^{-18}	trillonésimo

TABLA 2*
Sistema Internacional de unidades (Sistema Métrico Moderno)

NOMBRE	SÍMBOLO	VALOR EN UNIDADES S.I.
minuto en tiempo	min	60 s
hora	h	3 600 s
día	d	8640 s
grado	°	$(\pi / 180)\text{rad}$
minuto (de ángulo)	'	$(\pi / 10\ 800)\text{rad}$
segundo (de ángulo)	"	$(\pi / 648\ 000)\text{rad}$
litro	l, L	10^{-3} m^3
tonelada	t	10^3 kg
unidad de masa atómica	u	$1,660\ 565\ 5 \times 10^{-27} \text{ kg}$
quilate métrico	gm	$2 \times 10^{-4} \text{ kg}$
angstrón	Å	$1 \times 10^{-10} \text{ m}$
unidad astronómica	UA	$149\ 600 \times 10^6 \text{ m}$
parsec	pc	$30\ 857 \times 10^6 \text{ m}$
milla marina		1 852m
hectárea	ha	10^4 m^2
área	a	10^2 m^2
nudo		$(1852/3600) \text{ m/s}$
tex	tex	10^{-6} kg/m
revolución por minuto	RPM	$(1/60)\text{s}^{-1}$
bar	bar	10^5 Pa
grado Celsius	°C	$t = T - 273.15 \text{ K}$

* Fuente: Información de la Secretaría de Patrimonio y Fomento Industrial DGN-(NOM-A-1-1981)

TABLA 3*

Unidades del Sistema pie/libra/segundo y su relación con las unidades "S.I."

MAGNITUD	NOMBRE Y SÍMBOLO DE LA UNIDAD	FACTORES DE CONVERSIÓN
Longitud	pulgada: in	= 25.4 x 10 ⁻³ m
	pie: ft	= 0.302 8 m
	yarda: yd	= 0.914 4 m
	milla	= 1 609.344 m
Área	pulgada cuadrada: in ²	= 6.451 6 x 10 ⁻⁴ m ²
	pie cuadrado: ft ²	= 0.092 903 06 m ²
	yarda cuadrada: yd ²	= 0.836 127 m ²
	milla cuadrada: mile ²	= 2.589 988 x 10 ⁶ m ²
	acre	= 4 046.873 m ²
Volumen	pulgada cúbica: in ³	= 16.387 064 x 10 ⁻³ m ³
	pie cúbico: ft ³	= 28.316 8 x 10 ⁻³ m ³
	yarda cúbica: yd ³	= 0.764 555 m ³
	galón inglés: gal ³ (UK)	= 4.546 09 x 10 ⁻³ m ³
	pinta inglesa: pt (UK)	= 0.568 262 x 10 ⁻³ m ³
	onza fluida inglesa: ft oz (UK)	= 28.413 1 x 10 ⁻⁶ m ³
	bushel inglés: bushel (UK)	= 36.368 7 x 10 ⁻³ m ³
	galón americano: gal (us)	= 3.785 41 x 10 ⁻³ m ³
	pinta líquida americana: liq pt (US)	= 0.473 176 x 10 ⁻³ m ³
	onza fluida americana: fl oz (US)	= 29.573 5 x 10 ⁻³ m ³
	barril americano para petróleo: barrel (US)	= 158.987 x 10 ⁻³ m ³
bushel americano: bu (US)	= 35.239 1 x 10 ⁻³ m ³	
pinta seca americana: dry pt (US)	= 0.550 610 x 10 ⁻³ m ³	
barril seco americano: bbl (US)	= 115.627 x 10 ⁻³ m ³	
Velocidad	pie por segundo: ft/s	= 0.304 8 m/s
	milla por hora: mile/h	= 0.447 04 m/s
Aceleración	pie por segundo al cuadrado: ft/s ²	= 0.304 8 m/s ²
Masa	libra: lb	= 0.453 592 37 Kg
	gramo: gr	= 64.798 91 x 10 ⁻⁶ Kg
	onza: oz	= 28.349 5 x 10 ⁻³ Kg
	tonelada inglesa: ton (UK)	= 1 016.05 Kg
	tonelada americana: ton (US)	= 907.185 Kg
	onza troy	= 31.103 5 x 10 ⁻³ Kg

* Fuente: Información de la Secretaría de Patrimonio y Fomento Industrial DGN-(NOM-Z-1-1981)

MAGNITUD	NOMBRE Y SÍMBOLO DE LA UNIDAD	FACTORES DE CONVERSIÓN
Densidad	libra por pie cúbico: lb/ft ³	= 16.0185 Kg/m ³
Fuerza	libra-fuerza: lbf	= 4.448 22 N
Momento de fuerza	libra-fuerza pie: ft lbf	= 1.355 82 N. m
Presión	libra-fuerza por pulgada cuadrada: lbf/in ²	= 6894.76 Pa
Segundo momento de área	pulgada a la cuarta potencia: in ⁴	= 41.623 1 X 10 ⁻⁸ m ⁴
Módulo de sección	pulgada cúbica: in ³	= 16.387 1 X 10 ⁻⁶ m ³
Viscosidad cinemática	pie cuadrado por segundo: ft ² /s	= 0.092 903 m ² /s
Trabajo-energía	libra-fuerza pie: ft. Lbf	= 1.3555 82 J
Potencia	libra-fuerza pie por segundo: ft.lbf/s horse power: hp	= 1.355 82 W = 745.700 W
Temperatura Termodinámica	grado Rankine: °R	5/9 K
Temperatura Fahrenheit	grado Fahrenheit: °F	°F= 9/5 °C + 32 °F= 9/5 °K+459.67
Calor, cantidad de calor	unidad térmica británica: Btu	= 1 056.06
Flujo térmico	unidad térmica británica por hora: Btu/h	=0.293 071 W
Conductividad térmica	unidad térmica británica por segundo pie cuadrado grado Rankine: Btu/(s.ft. °R)	= 6230.64 W (m ² .K)
Coefficiente de transmisión térmica	unidad térmica británica por segundo pie cuadrado grado Rankine: Btu/(s. ft ² °R)	= 20 441.7 W (m ² .K)
	unidad térmica británica por segundo pie cuadrado grado Rankine: Btu/(h. ft ² °R)	= 5.678 26 W/(m ² .K)
Difusividad térmica	pie cuadrado por segundo: ft ² /s	= 0.092 903 04 m ² /s

MAGNITUD	NOMBRE Y SÍMBOLO DE LA UNIDAD	FACTORES DE CONVERSIÓN
Capacidad térmica específica	unidad térmica británica por libra grado Rankine: Btu/(lb. °R)	= 4 186.8 J/(Kg. K)
Entropía específica	unidad térmica británica por libra grado Rankine: Btu/(lb. °R)	= 4 186.8 J/(Kg. K)
Energía interna específica	unidad térmica británica por libra: Btu/lb	= 2 326 J/Kg
Entalpía específica	unidad térmica británica por libra: Btu/lb	= 2 326 J/Kg
Energía libre Helmholtz específica	unidad térmica británica por libra: Btu/lb	= 2 326 J/Kg
Energía libre Gibbs específica	unidad térmica británica por libra: Btu/lb	= 2 326 J/Kg

* Para mayor información consultar la Norma Mexicana NMX - C - 155

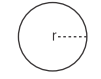
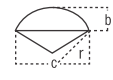
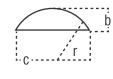
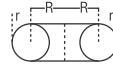
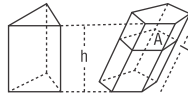
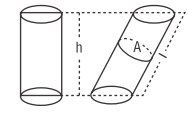
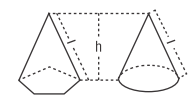
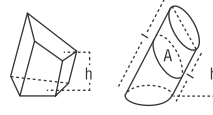
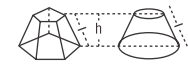
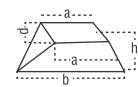
CAPÍTULO. II

ÁREAS Y VOLÚMENES

- 1 | ÁREAS Y VOLÚMENES DE CUERPOS
- 2 | RESOLUCIÓN TRIÁNGULO OBLICUÁNGULO Y RECTÁNGULO
- 3 | FUNDAMENTOS DE TRIGONOMETRÍA

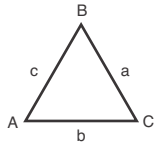
1. AREAS Y VOLÚMENES DE CUERPOS*

S= ÁREA V= VOLUMEN

Esfera		$S = 4 \pi r^2 = \pi d^2 = 3.114159265 d^2$ $V = 4/3 \pi r^3 = 1/6 \pi d^3 = 0.52359878 d^3$
Sector esférico		$S = 1/2 \pi r(4b + c)$ $V = 2/3 \pi r^2 b$
Segmento esférico		$S = 2 \pi r b = 1/4 \pi (4b^2 + c^2)$ $V = 1/3 \pi b^2 (3r - b) = 1/24 \pi b (3c^2 + 4b^2)$
Anillo circular		$S = 4 \pi^2 R r$ $V = 2 \pi^2 R r^2$
Prisma recto u oblicuo, regular o irregular		$S = P \times I$ <i>P= Perímetro perp. a los lados, I = longitud</i> $V = B \times H$ <i>B= área de la base, H= altura perpendicular</i> $V = A \times I$ <i>A= área de la secc. perp. a los lados</i>
Cilindro recto u oblicuo, circular o elíptico		$S = P \times h$ <i>P= perímetro de la base, h= altura perpendicular</i> $S = P1 \times I$ <i>P1= perímetro perpendicular a los lados, I=longitud lateral</i> $V = B \times h$ <i>B= área de la base, h= altura perpendicular</i> $V = A \times I$ <i>A= área de la sección perpendicular a los lados</i>
Pirámide o cono		$S = 1/2 P \times I$ <i>P= perímetro de la base, I= altura lateral</i> $V = 1/3 B \times h$ <i>B= área de la base, h= altura perpendicular</i>
Prisma o cilindro truncado		$V = B \times h$ <i>B= área de la base, h= altura perpendicular</i> $V = 1/2 A(1 + 12)$ <i>entre los centros de gravedad de las bases para el cilindro</i>
Pirámide o cono truncado		$S = 1/2 I(P + p)$ <i>P y p= perímetros de las bases, I= altura lateral</i> $V = 1/3 h(B + b + \pi \sqrt{Bb})$ <i>B y b= áreas de las bases, h= altura perpendicular</i>
Cuña triangular con base de paralelogramo y caras trapeciales		$V = 1/6 d \times h(2a + b)$ <i>a 1 b a = longitud de los tres cantos, h= altura perpendicular, d= ancho perpendicular</i>

* Fuente: "Manual para constructores", Fundidora, Monterrey, México, 1977

2. RESOLUCIÓN TRIÁNGULO OBLICUÁNGULO Y RECTÁNGULO



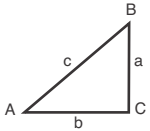
$$\text{Área} = \sqrt{S(S-a)(S-b)(S-c)}$$

$$A + B + C = 180^\circ \text{ (Suma de ángulos internos)}$$

$$\therefore S = a + b + c/2$$

DATOS	INCÓGNITAS	FÓRMULAS
a, b, c	A, B, C	$\text{sen } 1/2 A = \sqrt{\frac{(S-b)(S-c)}{bc}}$ $\text{sen } 1/2 B = \sqrt{\frac{(S-a)(S-c)}{ac}}$ $\text{sen } 1/2 C = \sqrt{\frac{(S-a)(S-b)}{ab}}$
A, B, a	C, b, c	$C = 180^\circ - (A + B)$ $b = a \frac{\text{sen } B}{\text{sen } A} \quad c = a \frac{\text{sen } C}{\text{sen } A}$
A, a, b	B, C, c	$\text{sen } B = \frac{b \text{ sen } A}{a} \quad C = 180^\circ - (A + B)$ $c = \frac{a \text{ sen } C}{\text{sen } A}$
C, a, b	A, B, c	$\tan A = \frac{a \text{ sen } C}{b - \text{cos } C} \quad B = 180 - (A + C)$ $c = \frac{a \text{ sen } C}{\text{sen } A}$

RESOLUCIÓN DE UN TRIÁNGULO RECTÁNGULO



$$A + B + C = 180^\circ \text{ (Suma de ángulos internos) Area} = ba/2$$

DATOS	INCÓGNITAS	FÓRMULAS
a, c	A, B, b	$\text{sen } A = \frac{a}{c}; \text{cos } B = \frac{a}{c}; b = \sqrt{c^2 - a^2}$
a, b	A, B, c	$\tan A = \frac{a}{b}; \tan B = \frac{b}{a}; c = \sqrt{a^2 + b^2}$
A, a	B, b, c	$B = 90^\circ - A; b = a \cot A; c = \frac{a}{\text{Sen } A}$
A, b	B, a, c	$B = 90^\circ - A; a = b \tan A; c = \frac{b}{\text{cos } A}$
A, c	B, a, b	$B = 90^\circ - A; a = c \text{ sen } A; b = c \text{ cos } A$

3. FUNDAMENTO DE TRIGONOMETRÍA

$$\text{sen } A = \frac{a}{c} = \frac{\text{lado opuesto}}{\text{hipotenusa}}$$

$$\text{cosec } A = \frac{1}{\text{sen } A} = \frac{c}{a} = \frac{\text{hipotenusa}}{\text{lado opuesto}}$$

$$\text{cos } A = \frac{b}{c} = \frac{\text{lado adyacente}}{\text{hipotenusa}}$$

$$\text{sec } A = \frac{1}{\text{cos } A} = \frac{c}{b} = \frac{\text{hipotenusa}}{\text{lado adyacente}}$$

$$\tan A = \frac{a}{b} = \frac{\text{lado opuesto}}{\text{lado adyacente}}$$

$$\cot A = \frac{1}{\tan A} = \frac{b}{a} = \frac{\text{lado adyacente}}{\text{lado opuesto}}$$

PROPIEDADES DE LAS LÍNEAS TRIGONOMÉTRICAS PARA CUALQUIER ÁNGULO A

$$\tan A = \frac{\text{sen } A}{\text{cos } A}$$

$$\text{sen}^2 A + \text{cos}^2 A = 1$$

$$1 + \tan^2 A = \text{sec}^2 A$$

$$1 + \cot^2 A = \text{cosec}^2 A$$

$$\tan A = \frac{1}{\cot A} = \frac{\text{cos } A}{\text{sen } A}$$

$$\tan A = \frac{1}{\text{cos } A}$$

$$\text{cosec } A = \frac{1}{\text{sen } A} = \frac{\text{sec } A}{\tan A}$$

FÓRMULAS QUE TRANSFORMAN UNA SUMA O DIFERENCIA EN PRODUCTO

$$\text{sen } A + \text{sen } B = 2 \text{ sen } \frac{A+B}{2} \cdot \text{cos } \frac{A-B}{2}$$

$$\text{sen } A - \text{sen } B = 2 \text{ sen } \frac{A-B}{2} \cdot \text{cos } \frac{A+B}{2}$$

CAPÍTULO. III

MATERIALES DE CONSTRUCCIÓN

- 1** | DENSIDADES Y PESOS VOLUMÉTRICOS
 - a. Densidades de cemento
 - b. Densidades y pesos volumétricos de rocas y suelos
 - c. Densidades de materiales varios
 - d. Pesos y rendimientos del block

- 2** | PROPIEDADES TÉRMICAS Y COEFICIENTES DE FRICCIÓN
 - a. Transmisión de calor
 - b. Coeficientes de fricción concreto-suelo

1. DENSIDADES Y PESOS VOLUMÉTRICOS

A. Densidad del Cemento



- CEMEX MONTERREY**
- Planta Monterrey
 - CPC 30R; $\varphi=3.05$
 - CPC 30R B; $\varphi=3.03$
 - CPO 40; $\varphi=3.09$
 - Planta Torreón
 - CPC 30R; $\varphi= 3.01$
 - CPO 40; $\varphi= 3.02$
 - Planta Valles
 - CPC 30R; $\varphi=3.08$
 - CPC 30R B; $\varphi=3.03$
 - Planta Huichapan
 - CPC 30R; $\varphi=3.08$
 - Mortero; $\varphi=2.80$
 - Planta Atotonilco
 - CPC 30R B; $\varphi=3.03$
 - Planta Guadalajara
 - Mortero; $\varphi=2.67$
 - Planta Tamuin
 - CPC 30R; $\varphi=3.19$
 - Planta Zapotiltic
 - Mortero; $\varphi=2.82$



- CEMEX TOLTECA**
- Planta Barrientos
 - CPC 30R; $\varphi=3.03$
 - CPC 40; $\varphi=3.05$
 - Mortero; $\varphi=2.80$
 - Planta Tepeaca
 - CPC 30R; $\varphi=3.00$
 - CPC 40; $\varphi=3.02$
 - Planta Atotonilco
 - CPC 30R; $\varphi=2.90$
 - CPC 30R B; $\varphi=3.03$
 - Planta Guadalajara
 - CPC 30R; $\varphi=2.93$
 - CPO 40; $\varphi=3.04$
 - Mortero; $\varphi=2.67$
 - Planta Zapotiltic
 - CPC 30R; $\varphi=2.93$
 - Planta Huichapan
 - CPC 30R; $\varphi=3.08$
 - CPC 40; $\varphi=3.10$
 - Mortero; $\varphi=2.80$
 - Planta Valles
 - CPC 30R B; $\varphi=3.03$
 - Planta Tamuin
 - CPC 30R; $\varphi=3.19$
 - CPC 40; $\varphi=3.19$



- CEMEX ANAHUAC**
- Planta Tepeaca
 - CPC 30R; $\varphi=3.00$
 - Planta Tamuin
 - CPC 30R; $\varphi=3.19$



- CEMEX MAYA**
- Planta Mérida
 - CPC 30R; $\varphi=3.08$
 - CPP 30R; $\varphi=3.13$
 - Planta Tepeaca
 - CPC 30R; $\varphi=3.00$
 - Planta Tamuin
 - CPC 30R; $\varphi=3.19$



- CEMEX GALLO**
- Planta Ensenada
 - CPC 30R; $\varphi=3.06$
 - CPO 40; $\varphi=3.13$
 - Planta Yaqui
 - CPC 30R; $\varphi=3.06$
 - CPC 40; $\varphi=3.07$



- CEMEX CENTENARIO**
- Planta Yaqui
 - CPC 30R; $\varphi=3.06$
 - CPC 40; $\varphi=3.07$



- CEMEX CAMPANA**
- Planta CPC-Hermosillo
 - CPO 40; $\varphi=3.12$
 - Mortero; $\varphi=2.84$
 - Planta Yaqui
 - CPC 30R; $\varphi=3.06$
 - CPC 40; $\varphi=3.07$

B. Densidades y pesos volumétricos de rocas y suelos

TABLA 10*

MATERIAL		DENSIDAD	PESO VOLUMÉTRICO kg/m ³
MAMPOSTERÍA			
Piedra labrada	{Granito, sienita, gneiss	2.3-3.0	2650
	piedra caliza, mármol	2.3-2.8	2550
	arenisca, piedra azul.	2.1-2.4	2250
Piedra bruta	{Granito, sienita, gneiss	2.2-2.8	2500
	piedra caliza, mármol	2.2-2.6	2400
	arenisca, piedra azul.	2.0-2.2	2100
Piedra a seco	{Granito, sienita, gneiss	1.9-2.3	2100
	piedra caliza, mármol	1.9-2.1	2000
	arenisca, piedra azul.	1.8-1.9	1800
Ladrillo	{Ladrillo aprensado,	2.2-2.3	2250
	ladrillo común,	1.8-2.0	1900
	ladrillo blando.	1.5-1.7	1600
Hormigón	{Cemento, piedra negra.	2.2-2.4	2300
Concreto	{Cemento carbonilla, etc.	1.5-1.7	1600
VARIOS MATERIALES DE CONSTRUCCIÓN			
Adobe			1600
Argamasa fraguada	1.4-1.9		1650
Cal y yeso sueltos			1040-1200
Carbonilla			640-720
Cemento Portland suelto			1440
Cemento Portland fraguado			2950
Tezontle			1400
TIERRA, ETC. DE EXCAVACIONES			
Arcilla seca			1010
Arcilla húmeda, plástica			1760
Arcilla y grava seca			1600
Arena grava, seca, suelta			1440-1680
Arena grava, seca, apretada			1600-1920
Arena grava, húmeda			1890-1920
Cascajo de piedra calcárea			1280-1360
Cascajo de piedra arenisca			1440

MATERIAL	DENSIDAD	PESO VOLUMÉTRICO Kg/m ³
TIERRA, ETC. DE EXCAVACIONES		
Tierra seca, suelta		1220
Tierra suelta, apretada		1520
Tierra húmeda		1250
Tierra húmeda apretada		1540
Tierra barro líquido		1730
Tierra barro duro, apretado		1840
MATERIALES EXCAVADOS BAJO AGUA		
Arcilla		1280
Arena o grava		960
Arena o grava y arcilla		1040
Barro		1440
Cascajo		1040
Tierra		1120

* Fuente: "Manual para Constructores", Fundidora Monterrey, México, 1977

C. Densidad de materiales varios

TABLA 11

MATERIAL	DENSIDAD	MATERIAL	DENSIDAD
METALES Y ALEACIONES		MADERA ESTACIONADA	
Aluminio fundido batido	2.55-2.75	Abedul	0.51-0.77
Bronce, 7.9 a 14% de estaño	7.4-8.9	Álamo	0.39-0.59
Cobre fundido laminado	8.8.-9.0	Caoba	0.56-1.06
Estaño fundido batido	7.2-7.5	Cedro blanco, rojo	0.32-0.38
Estaño metal blanco	7.1	Ciprés	0.48
Hierro acero	7.8-7.9	Encina	0.69-1.03
Hierro colado	7.86	Fresno	0.57-0.94
Hierro dulce	7.6-7.9	Nogal negro	0.61
Hierro escoria	2.5-3.0	Nogal blanco	0.41
Hierro forjado	7.6-7.9	Ocote	0.70
Hierro fundido, lingote	7.2	Olmo blanco	0.72
Hierro spiegel	7.5	Pino Oregon	0.51
Latón fundido laminado	8.4-8.7	Pino rojo	0.48
Manganeso	7.42	Pino blanco	0.41
Metal blanco (cojinetes)	7.10	Pino amarillo hoja larga	0.70
Metal delta	8.60	Pino amarillo hoja corta	0.61
Metal monel	8.8-9.0	Roble avellanero	0.86
Plomo	11.25-11.35	Roble vivo	0.95
Plomo mineral, galena	7.3-7.6	Roble rojo	0.65
Tungsteno	18.7-19.1	Roble negro	0.65
Zinc fundido laminado	6.9-7.2	Roble blanco	0.74
Zinc mineral, blenda	3.9-4.2	Sauce	0.49-0.59
		Spruce blanco, negro	0.40-0.46

MATERIAL	DENSIDAD
LÍQUIDOS	
Alcohol 100 %	0.79
Agua a 40°C dens. máxima	1.0
Agua a 100°C	0.9584
Agua en hielo	0.88-0.92
Aceites vegetales	0.91-0.94
Aceites minerales, lubricantes	0.90-0.93
Petróleo	0.88
Gasolina	0.66-0.69
PRODUCTOS ORGÁNICOS	
Alquitrán bituminoso	1.2
Asfalto	1.1-1.5
Brea	1.07-1.15
Carbón antracita	750-820
Carbón bituminoso	720-860
Carbón turba, seca	550-650
Carbón vegetal de pino	0.28-0.44
Caucho en bruto	0.92-0.96
Caucho elaborado	1.0-2.0
Cera	0.95-0.98
Cera	380-530
Corcho en planchas	0.24
Grasas, manteca	0.92-0.94
Hueso	1.70-2.00
Parafina	0.87-0.82
Petróleo crudo	0.88
Petróleo refinado	0.79-0.82
Petróleo bencina	0.73-0.75
Petróleo gasolina	0.66-0.69
PIEDRA APILADA	
Basalto, granito, gneiss	2.40-3.20
Arenisca	2.2-2.50
Piedra caliza, mármol, cuarzo	2.50-2.85

MATERIAL	DENSIDAD
VARIOS SÓLIDOS	
Algodón	1.47-1.50
Almidón	1.53
Cáñamo	1.50
Cereales, avena	0.7-0.8
Cereales, cebada	0.7-0.8
Cereales, centeno	0.7-0.8
Cereales, trigo	0.7-0.8
Cuero	0.86-1.02
Harina	0.7-0.8
Lana	1.32
Paja	0.3
Papel	0.7-1.15
Papas apiladas	1.06-1.13
Porcelana	2.30-2.50
Sal	2.26
Seda	1.3-1.35
Vidrio, cristal	2.90-3.00
Vidrio, botellas	2.60-2.64
Vidrio de ventanas	2.40-2.60
CARBÓN Y COQUE APILADOS	
Carbón antracita	750-920
Carbón bituminoso lignita	720-860
Carbón turba húmeda	550-650
Carbón coque	380-530
Carbón vegetal	220

FUENTE: "Manual para Constructores", Fundidora Monterrey, México, 1977

D. Pesos y rendimientos del block

TABLA 12
Pesos y rendimientos del block de concreto y barrobloc

ARTÍCULO	MEDIDA cms	PESO POR PIEZA (kgs)	No. DE PZAS. POR M ²	ELEMENTO
Barrobloc	8 X 33 X 30	4.100	≈ 6.5	Losa
Barrobloc	10 X 30 X 20	3.000	≈ 12	Losa
Barrobloc	10 X 30 X 30	4.500	≈ 8	Losa
Barrobloc	12 X 37.5 X 25	5.000	≈ 8.5	Losa
Barrobloc	15 X 30 X 20	4.500	≈ 12	Losa
Barrobloc	20 X 30 X 20	5.500	≈ 12	Losa
Block	10 X 20 X 40	10.000	12.5	Muro
Block	15 X 20 X 40	14.000	12.5	Muro
Block	20 X 20 X 40	15.000	12.5	Muro

2. PROPIEDADES TÉRMICAS Y COEFICIENTES DE FRICCIÓN

A. Transmisión de calor

TABLA 13*

Índice de transmisión del calor α (kcal/m²h°C)

Agua, no en evaporación	300 + 1800
Agua en evaporación	400
Vapor condensado	10000
Aire a 1 atm (de acuerdo con Russelt)	5 + 3,4 • v

(para $v \geq 5$ m/seg) v es velocidad del agua referida a la del aire en m/seg.

Índice del paso del calor K (kcal/m²h°C)

ELEMENTO	ESPESOR DE LA CAPA DE AIRE EN CMS							
	0.3	1	2	5	12	25	38	51
Concreto armado				3,7	3,0			
Vidrio	5	4,8						
Piedra hueca			3,3	2,1	1,5			
Piedra caliza					2,7	1,9	1,5	1,2
Grava				3,5	2,9	2,0		
Cemento de escoria					2,3	1,5	1,2	0,9
Ladrillo					2,5	1,7	1,3	1,1
Vidrio sencillo, amasillado								5
Ventana doble 12 cms entre vidrio y vidrio, amasillado								2,5
Ventana doble 12 cms entre vidrios amasillados								2
Techo de ladrillo, sin aislamiento de fugas								10
Techo de ladrillo con aislamiento de fugas								5

* FUENTE "Manual para Constructores", Fundidora Monterrey, México 1977

CONSTANTE DE IRRADIACIÓN C (kcal/m² H °C)

Plata	0,1	Hielo	3,0
Cobre	0,2	Agua	3,2
Latón pulido	0,25	Hollín	4,0
Aluminio pulido	0,25	Madera	4,4
Aluminio mate	0,35	Vidrio	4,5
Acero pulido	1,0	Mampostería	4,5
Acero mate	1,3	Superficie absol negra	4,96

* Fuente: Kurt Gieck "Manual de formulas técnicas"

B. Coeficientes de fricción concreto-suelo

TABLA 14
Coeficientes de fricción concreto-suelo*

TIPO DE SUELO	ÁNGULO DE FRICCIÓN ϑ (GRADOS)	COEFICIENTE DE FRICCIÓN TAN ϑ	ADHERENCIA
Grava limpia, mezclas de grava y arena, arena gruesa	29 a 31	0.55 a 0.60	
Arena limpia, fina a media, arena limosa media a gruesa, grava limosa o arcillosa	24 a 29	0.45 a 0.55	
Arena limpia fina, arena, fina a media limosa o arcillosa	19 a 24	0.35 a 0.45	
Limo fino arenoso, limo no plástico	17 a 19	0.30 a 0.35	
Arcilla muy firme y dura residual o preconsolidada	22 a 26	0.40 a 0.50	
Arcilla firme a medianamente firme y arcilla limosa	17 a 19	0.30 a 0.35	
Arcilla blanda a firme y limo arcilloso			$q_u^{**}/2$

* Los mismos coeficientes son aplicables a contacto mampostería-suelo.

** Resistencia a la compresión simple del suelo.

CAPÍTULO. IV**FABRICACIÓN Y PROPIEDADES DE CEMENTO PORTLAND**

- 1 | ANTECEDENTES
- 2 | CEMENTO PORTLAND Y COEFICIENTES DE FRICCIÓN
 - a. Usos generales
 - b. Procesos de fabricación
 - c. Composición química
 - d. Tipos de cemento
- 3 | CEMENTO PORTLAND PUZOLÁNICO
- 4 | CEMENTO PARA ALBAÑILERÍA

1. ANTECEDENTES

Un nuevo mundo para vivir...

La historia del cemento es la historia misma del hombre en la búsqueda de un espacio para vivir con la mayor comodidad, seguridad y protección posibles.

Desde que el ser humano superó la época de las cavernas, ha aplicado sus mayores esfuerzos a delimitar su espacio vital, satisfaciendo primero sus necesidades de vivienda y después levantando construcciones con determinadas características para cubrir requerimientos específicos.

Templos, palacios, mausoleos, y caminos entre muchos otros tipos de construcción, son resultado de todos esos esfuerzos que a la vez han constituido una de las más sólidas bases sobre las que se finca el progreso de la humanidad.

El pueblo egipcio ya utilizaba un mortero -mezcla de arena con material cementoso- para unir bloques y losas de piedra al erigir sus asombrosas construcciones.

Los constructores griegos y romanos descubrieron que ciertos depósitos volcánicos, mezclados con caliza y arena, producían un mortero de gran fuerza, capaz de resistir la acción del agua dulce o salada.

Un material volcánico muy apropiado para estas aplicaciones lo encontraron los romanos en un lugar llamado Pozzoli, de donde se tomó este material el nombre con el que actualmente se le conoce: puzolana.

Investigaciones y descubrimiento a lo largo de miles de años nos conducen a principios del siglo pasado, cuando en Inglaterra fue patentada una mezcla de caliza dura, molida y calcinada con arcilla, la cual, al agregársele agua, producía una pasta que de nuevo se calcinaba, molía y batía hasta producir un polvo fino que es el antecedente directo del cemento de nuestro tiempo.

El nombre de Cemento Portland le fue dado por la similitud que el cemento tenía con la piedra de la isla de Portland en el canal inglés.

La aparición del Cemento Portland y de su producto resultante, el concreto, han sido un factor determinante para que el mundo adquiriera una fisonomía diferente. Edificios, calles, avenidas y carreteras, presas y canales, fábricas, talleres y casas, dentro del más amplio rango de tamaños y variedad de características, nos dan un mundo nuevo de comodidad, de protección y belleza donde realizar nuestros más variados anhelos: un mundo nuevo para trabajar, para crecer, para progresar, para vivir.

2. CEMENTO PORTLAND Y COEFICIENTES DE FRICCIÓN

A. Usos generales

De toda la variedad de materiales cementantes que existen en la actualidad, el Cemento Portland, es el más usado debido a su bajo costo, su versatilidad para ser empleado en diferentes tipos de estructuras y su habilidad, cuando sus propiedades son racionalmente aprovechadas, para soportar diferentes condiciones ambientales.

Siendo el ingrediente básico el concreto, el Cemento Portland se usa para construir elementos y estructuras tales como:

- 1- Tuberías de drenaje
- 2- Plantas de tratamiento de aguas negras
- 3- Obras subterráneas
- 4- Muelles, plataformas marinas, etc.
- 5- Pavimentos y líneas de desfogue
- 6- Cortinas y vertedores de presas
- 7- Viviendas de interés social, edificios altos, etc.
- 8- Elementos prefabricados (preforzados)
- 9- Plantas nucleares.etc.

Cada una de las estructuras anteriores, debido a las acciones mecánicas que soportará y a las condiciones ambientales y constructivas a las que será sometida, requerirá de un Cemento Portland con propiedades físicas y químicas adecuadas. ¿Cómo escoger el tipo de cemento cuyas características sean las más adecuadas para cada caso?

Para contestar esta pregunta debemos conocer al menos, someramente, la composición química del cemento, y saber cómo esta condiciona sus propiedades físicas ante el ataque de agentes ambientales agresivos.

B. Proceso de fabricación

El Cemento Portland es el producto de la calcinación de una mezcla íntima de materiales sílico-calcáreos finalmente divididos, los cuales son sometidos a temperaturas de 1400 a 1450 °C para producir clínker; este clínker es finamente molido en presencia de yeso, para obtener finalmente lo que conocemos como Cemento Portland.

Brevemente, el proceso de fabricación del Cemento Portland puede representar como sigue:

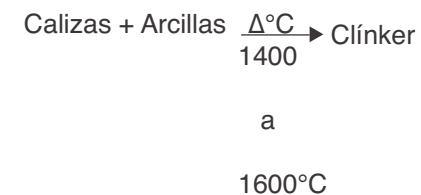
1. Extracción, molienda y mezcla de materiales crudos

Materiales calcáreos	aportan CaO
Materiales arcillosos	aportan Si, Al, Fe
Impurezas presentes	Mg, Na, K, P, etc.

Después de mezclarlos en proporciones adecuadas y molerlos finalmente, la mezcla pasa al

2. Proceso de calcinación

Al someter la mezcla anterior a temperaturas creciente hasta alcanzar el rango de 1400 a 1600°C, ocurren las reacciones químicas que dan lugar a los compuestos principales del cemento. El producto final de este proceso es el clínker.



Una vez enfriado, al clinker se le añade de un 3% a 5% de yeso para controlar la velocidad del proceso de hidratación cuando el concreto se pone en contacto con agua; finalmente, la mezcla de clinker y yeso pasa a

3. Molienda

Clinker + Yeso $\xrightarrow{\text{Molienda}}$ Cemento Portland

Es importante hacer notar que los compuestos del cemento derivados de la presencia de hierro y aluminio (Fe y Al), en poco a nada contribuyen a la resistencia del cemento, y en cambio pueden ser responsables de severos problemas de la durabilidad del concreto. ¿Por qué entonces se les mantiene formando parte de los compuestos del cemento? Si no estuvieran presentes

Fe_2O_3 y Al_2O_3 durante el proceso de calcinación, la temperatura de fusión de la mezcla sería de aproximadamente de 2000 °C, estos tres compuestos actúan como catalizadores, disminuyendo la temperatura de fusión al rango de 1400 a 1600 °C.

C. Composición química

La composición química del Cemento Portland resultante, se determina rutinariamente mediante métodos estándar, por ejemplo, los óxidos componentes de un Cemento Portland ordinario se indican en la siguiente tabla:

TABLA 15
Composición Típica de Óxidos en un Cemento Portland Ordinario

ÓXIDO	%	Peso	Nombre
CaO	63		Óxido de Calcio
SiO ₂	22	93.5%	Óxido de Silicio
Al ₂ O ₃	6		Óxido de Aluminio
Fe ₂ O ₃	2.5		Óxido Férrico
MgO	2.6		Óxido de Magnesio
K ₂ O	0.6	Álkalis	Óxido de Potasio
Na ₂ O	0.3		Óxido de Sodio
SO ₃	2.0		Anhídrido Sulfúrico

Nótese en la tabla anterior como los primeros cuatro óxidos constituyen el 90% del total de óxidos encontrados en el cemento. La composición anterior es un ejemplo ilustrativo típico y puede variar dependiendo de la composición y proporción en que se mezclen los materiales crudos. Posteriormente se discutirá el efecto que tiene cada uno de los óxidos presentes en las propiedades y en la durabilidad del concreto.

Los óxidos de Sodio y Potasio, Na₂O y K₂O, constituyen los álkalis del cemento; cuando el porcentaje de estos ácidos es alto y los agregados contienen sílica reactiva, el concreto puede exhibir explosiones internas que lo fracturan, afectando seriamente la durabilidad de la obra.

Durante el proceso de calcinación, los óxidos del cemento dan lugar entre sí y dan formación a los siguientes compuestos cuyos porcentajes se indican en la tabla 16.

TABLA 16
Compuestos Principales del Cemento Portland
Proporción Típica para un cemento ordinario

Compuesto	%	Peso	Nombre
C ₃ S	50	75%	Silicato Tricálcico
C ₂ S	25		Silicato Dicálcico
C ₃ A	12		Aluminato Tricálcico
C ₄ AF	8		Ferroaluminio Tetracálcico
CsH ₂	3.5		Yeso Hidratado

Las propiedades de los principales compuestos del cemento, al reaccionar con el agua, se han estudiado de acuerdo a:

1. Su contribución a la resistencia a la compresión
2. Cantidad de calor liberado
3. Velocidad de reacción

Los resultados de tal estudio pueden resumirse en la siguiente tabla.

TABLA 17
Características de Hidratación de los compuestos del cemento

Compuesto	Velocidad de reacción	Resistencia	Cantidad
C ₃ S	Moderada	Alta	Alta
C ₂ S	Lenta	Inicial baja: alta a largo plazo	Baja
C ₃ A	Rápida	Baja	Muy alta
C ₄ AF	Moderada	Baja	Moderada

Desde el punto de vista de resistencia, C_3S y C_2S son los compuestos que proporcionan prácticamente toda la resistencia del Cemento Portland. C_3S es el responsable de la resistencia del cemento en las primeras tres o cuatro semanas; mientras que C_2S , al reaccionar más lentamente, es el responsable de la resistencia del cemento a largo plazo durante semanas o aún meses. Las contribuciones de C_3A y C_4AF son despreciables.

Desde el punto de vista de la generación de calor durante el proceso de hidratación, C_3A y C_3S son los compuestos que mayormente contribuyen, C_4AF es el siguiente responsable, y finalmente, C_2S .

Desde el punto de vista de la durabilidad de estructuras de concreto, se ha observado que la presencia del C_3A es responsable de la baja resistencia del cemento al ataque de sulfatos, así mismo, las grandes cantidades de Hidróxido de Calcio $Ca(OH)_2$ que se forman durante la hidratación del cemento, son responsables de la baja resistencia del concreto a diferentes tipos de ataque químico.

TABLA 18
Calores de Hidratación de los Compuestos del Cemento Portland

Calores de hidratación a una edad determinada (Cal/g)

Compuesto	3 días	90 días	13 años
C_3S	58	104	122
C_2S	12	42	59
C_3A	212	311	324
C_4AF	69	98	102

D. Tipos de Cemento

Los cementos se clasifican de acuerdo a lo especificado en la tabla A

TABLA A
Tipos de cemento (clasificación)

Tipo	Denominación
CPO	Cemento Portland Ordinario
CPP	Cemento Portland Pozolánico
CPEG	Cemento Portland con Escoria Granulada de Alto Horno
CPC	Cemento Portland Compuesto
CPS	Cemento Portland con Humo de Sílice
CEG	Cemento con Escoria Granulada de Alto Horno

Los tipos de cemento definidos en la Tabla A pueden presentar adicionalmente una o más características especiales, mismas que se clasifican de acuerdo con la Tabla B.

TABLA B
Cementos con características especiales

Nomenclatura	Características especiales de los cementos
RS	Resistencia a los sulfatos
BRA	Baja reactividad Alkali agregado
BCH	Bajo Calor de Hidratación
B	Blanco

TABLA C
Composición de los Cementos (1)

TIPO	DENOMINACION	COMPONENTES					Minoritarios (2)
		Clinker Portland yeso	Escoria granulada	Materiales puzolánicos (3)	Humo de sílice	Caliza	
CPO	Cemento Portland ordinario	95-100	-	-	-	-	0-5
CPP	Cemento Portland puzolánico	50-94	-	6-50	-	-	0-5
CPE G	Cemento Portland con escoria granulada de alto horno	40-94	-	6-50	-	-	0-5
CPC	Cemento Portland Compuesto (4)	65-94	6-35	6-35	1-10	6-35	0-5
CPS	Cemento Portland	90-99	-	-	1-10	-	0-5
CEG	Cemento con escoria granulada de alto horno	20-39	61-80	-	-	-	0-5

Notas:

- (1) Los valores de la tabla representan el % en masa.
- (2) Los componentes minoritarios deben ser uno o más de los componentes principales, a menos que estén incluidos ya como tales en el cemento.
- (3) Los materiales puzolánicos incluyen: puzolanas naturales, artificiales y/o cenizas volantes.
- (4) El Cemento Portland Compuesto debe llevar como mínimos dos componentes principales, excepto cuando se adicione ceniza, ya que ésta puede ser en forma individual en conjunto con clinker + yeso.

Consideraciones generales acerca de la utilización, contraindicaciones y precauciones a tener en el empleo de los cementos contemplados en la norma mexicana.

Cemento Portland Ordinario (CPO)

El Cemento Portland Ordinario tiene, en principio, los mismos empleos que los de otros tipos de cementos, con las salvedades y matices de cada caso. Por ejemplo, en condiciones comparables de resistencia mecánica, el Cemento Portland Ordinario, en general, desprende un mayor calor de hidratación y es más sensible a los ataques químicos por medios ácidos y salinas (en particular, por sulfatos). No obstante, este cemento puede ostentar, en determinados casos, las características especiales de bajo calor de hidratación y de resistencia a los sulfatos.

Un factor positivo es que puede conferir una mayor protección a las armaduras contra la corrosión metálica, por lo que el Cemento Portland Ordinario es utilizable con ventaja en el caso de concreto pretensado que implique una gran responsabilidad, siempre que se tenga en cuenta la posibilidad de fisuración por retracción (sobre todo térmica), en particular por lo que pueda afectar a la propia corrosión de armaduras.

El Cemento Portland Ordinario es especialmente apto para la prefabricación, particularmente sin tratamientos higrotérmicos y concretos de altas resistencias; en obras públicas especiales y de gran responsabilidad como puentes de concreto pretensado, otras estructuras pretensadas, etc. En el caso de concretos con cenizas volantes, sobre todo en proporciones altas, es aconsejable, prácticamente en exclusiva, el Cemento Portland Ordinario.

3. CEMENTO PORTLAND PUZOLÁNICO

El Cemento Portland Puzolánico es idóneo para prefabricación mediante tratamientos higrotérmicos del concreto, bien por vapor libre o, mejor todavía, con vapor a presión en autoclave. Además, va particularmente bien en el caso forzado de tener que emplear en el concreto agregados reactivos con los álcalis del Cemento Portland Ordinario, en primer lugar porque la adición de puzolana reduce la proporción de clínker Portland y con ella, la de los álcalis que éste aporta, segundo lugar porque la propia puzolana fija álcalis y evita o atenúa la acción sobre los agregados reactivos. Aparte de otros aspectos específicos, de naturaleza y consideración específicas.

Por su bajo calor de hidratación, el Cemento Portland Puzolánico puede dar colores de hidratación inferiores a los que dan los otros Cementos Portland, sobre todo a edades cortas.

Por todas estas circunstancias, los Cementos Portland Puzolánicos son idóneos para obras de concreto en contacto con aguas agresivas de cualquier naturaleza, pero en particular puras, carbónicas y ligeramente ácidas. Son asimismo, aptos para concreto en grandes masas en que interese evitar una gran elevación de temperatura y con ello la retracción y fisuración de origen térmico. Por ambas circunstancias son especialmente indicados para concreto de presas y cimentaciones masivas. No son en cambio, los más adecuados para concreto pretensado, particularmente con escasos recubrimientos.

• **Cemento Portland con Escoria Granulada de Alto Horno (CPEG)**

El Cemento Portland con Escoria Granulada de Alto Horno es tanto menos vulnerable a la agresión química, en general, cuanto mayor es su contenido de escoria (o cuanto menor es su relación clínker/escoria) y en particular los menos atacables frente a las agresiones de tipo salino por agua de mar o por sulfatos.

En otro aspecto, el Cemento Portland con Escoria Granulada de Alto Horno es de bajo calor de hidratación, tanto menor cuanto menor sea su contenido de escoria.

El Cemento Portland con Escoria Granulada de Alto Horno, por razón de la escoria, puede contener sulfatos en determinada proporción, lo cual puede dar lugar a acciones corrosivas sobre las armaduras, especialmente serias en el caso de concreto pretensado.

Por todo lo que antecede, el Cemento Portland con Escoria Granulada de Alto Horno es idóneo para concreto en masa o armados (con suficiente recubrimiento de armaduras), que hayan de estar en ambientes agresivos (salinos en general, sulfatados en particular, o yesíferos), obras en zonas costeras o sumergidas en el mar, o en aguas, suelos y terrenos salinos, sulfatados o selinitosos. Mayormente además de la resistencia se requiere de, por la naturaleza y/o ubicación y/o finalidad de la obra, un bajo de calor de hidratación que evite o disminuya la retracción térmica y la consiguiente fisuración.

• **Cemento Portland Compuesto**

En principio, los Cementos Portland Compuestos, en general pertenecientes a una misma clase resistente, son equivalentes, desde el punto de vista de utilización práctica, a efectos estructurales. Entre el empleo de unos y otros cementos pueden existir algunas ligeras diferencias en función de las consistencias o de las relaciones agua/cemento de los concretos.

A efectos de durabilidad, resistencia química (excepto corrosión de armaduras), calor de hidratación, retracción y fisuración o tratamientos higrotérmicos y a igualdad de todo lo demás en principio será preferible Cemento Portland Compuesto a Cemento Portland Ordinario, a no ser que éstos tengan alguna de las características especiales, tales como bajo calor de hidratación y/o resistente a los sulfatos.

• **Cemento Portland con Humo de Sílice (CPS)**

La utilización del Cemento Portland con Humo de Sílice requiere a veces el uso de energéticos superfluidificantes reductores de agua en el concreto, a fin de mantener aceptablemente las exigencias de agua del mismo y su retracción hidráulica de secado, esto se debe a que el humo de Sílice es un producto que consta de partículas muy finas de sílice amorfa, con una superficie específica 50 veces mayor que la de un Cemento Portland Ordinario.

• **Cemento con Escoria Granulada de Alto Horno (CEG)**

El Cemento con Escoria Granulada de Alto Horno es utilizable en aquellos casos en que, no exigiéndose unas resistencias mínimas altas ni una grande o mediana velocidad de endurecimiento, le pueden afectar al concreto problemas de fuerte agresividad salina por parte de yesos, sulfatos o agua de mar. También se podrán utilizar cuando se necesite un calor de hidratación muy bajo, a condición de que sean compatibles con las otras circunstancias del caso.

El Cemento con Escoria Granulada de Alto Horno no es, en cambio, recomendable para concreto pretensado, ni para armado con armaduras de diámetro pequeño u escaso recubrimiento.

4. CEMENTO PARA ALBAÑILERÍA

El cemento para albañilería es una mezcla de ingredientes minerales, en el cual también están presentes los ingredientes con los que se fabrica el Cemento Portland. Esta mezcla se diseña y se muele finamente en la planta productora de tal manera que sea de alta calidad y uniformidad.

Al mezclarse con agua y arena se caracteriza por producir morteros con gran plasticidad, adherencia, trabajabilidad y resistencia a la compresión. Por esto es ideal para pegar tabiques, ladrillos, rocas, tender firmes de pisos, aplanados de muros y todo para trabajos de mampostería.

Con frecuencia en México se le llama “mortero” antes de ser mezclado con el agua y la arena.

a. Usos generales

El cemento para albañilería combinado con arena, es ideal para producir un mortero con características óptimas. De hecho, se le denomina comúnmente como “mortero”.

Es ideal para:

- Aplicación de acabados y recubrimientos de textura fina o rugosa.
- Sentado de bloques y ladrillos.
- Mampostería y construcción de firmes.
- Colocación de azulejos y mosaicos.

El cemento para albañilería **NO DEBE UTILIZARSE** para el levantamiento de columnas, losas, trabes y castillos ya que no ofrece resistencias estructurales.

b. Mortero

Se denomina mortero a la mezcla de un conglomerante hidráulico con arena para unir elementos de construcción (ladrillos, bloques de concreto, etc.) y también para recubrimientos exteriores o interiores de muros.

El cemento para albañilería tiene las aplicaciones de un mortero tradicional. Sin embargo, ofrece una mayor resistencia en relación a la cal, una mayor estabilidad química que evita manchas de salitre, brinda una gran uniformidad de color y mayor adhesividad y resistencia a la compresión.

Una explicación breve de las características deseables de un mortero son:

1 > TRABAJABILIDAD. Una combinación de otras propiedades –consistencia, fluidez, peso, adherencia, etc.- que le dan al albañil mayor facilidad de colocar las piezas y levantar muros con la rigidez, durabilidad y resistencia requeridas en el menor tiempo posible.

2 > PLASTICIDAD. Un mortero con buena plasticidad es aquel que durante su aplicación permanece blanco y moldeable, permitiendo que las piezas puedan ser alineadas y niveladas correctamente antes del fraguado. Una pérdida rápida de plasticidad puede provocar el fraguado prematuro, lo que afectaría la adherencia del mortero y la hermeticidad de las juntas.

3 > ADHERENCIA. Grado de fuerza con el que se unen el mortero, cuando fragua, y las piezas en que se aplicó. De ese factor depende la resistencia a la flexión, es decir, la cantidad de fuerza que se requeriría posteriormente para separarlos.

4 > DURABILIDAD. Capacidad del mortero para soportar la acción del intemperismo.

5 > RESISTENCIA. Del proporcionamiento de los componentes del mortero y del tipo y cantidad del material cementante utilizado al prepararlo, depende su capacidad de resistencia a los esfuerzos de compresión a los que será sometido.

6 > APARIENCIA. Capacidad del mortero para conservar, a través del tiempo, la presentación que se le dio originalmente.

TABLA 19
Proporcionamiento de mezcla de mortero

Cemento para albañilería tipo C-21

MORTERO PARTES	ARENA PARTES	APLICACIÓN
1+ ■	1 ■	Aplanados especiales
1+ ■	2 ■■	Alta resistencia
1+ ■	3 ■■■	Firmes de pisos
1+ ■	4 ■■■■	Muro de bloques o tabiques
1+ ■	5 ■■■■■	Cimentaciones de piedra
1+ ■	5 ■■■■■	Aplanados
1+ ■	6 ■■■■■■	Revestimientos ligeros
1+ ■	6 ■■■■■■	Plantillas

Pega duro y macizo... y es claro

Es un cementante de gran adhesividad, resistencia, impermeabilidad, y economía de una notable blancura. Es lo mejor en trabajos de albañilería y recomendable en la autoconstrucción. En ciertos lugares, al evitar pintar economiza una cantidad considerable de dinero. Es ideal para pegar tabique recocado rojo, permitiendo lucir las juntas claras. En tabicones o celosías logra un acabado muy agradable. En plantillas y aplanados, repellados o entortados para pegar piedra artificial logra terminados de calidad a bajo precio. Es de fácil empleo.

Manos a la obra

Haga una mezcla de calidad. Remueva el mortero claro con la arena en seco hasta que obtenga uniformidad. Agregue la menor cantidad de agua, exclusivamente para obtener la manejabilidad necesaria. La porción de mezcla que haga, debe calcularse para usarla en dos horas. Por eso prepare solamente la cantidad que requiera para su trabajo. Los maestros albañiles más experimentados, saben que así se cuida la resistencia de la mezcla; de otra forma, al rebatirse con más agua se debilitaría y los trabajos quedarían mal.

CAPÍTULO. V

MEZCLAS DE CONCRETO

- 1** | INTRODUCCIÓN
- 2** | PROPORCIONAMIENTOS TÍPICOS DE MEZCLAS DE CONCRETO
- 3** | ALGUNOS PROBLEMAS COMUNES EN EL CONCRETO
 - a. Agrietamientos plásticos
 - b. Eflorescencia
 - c. Resistencias bajas del concreto
 - d. Fraguado falso prematuro
- 4** | PROBLEMAS Y RECOMENDACIONES CORRESPONDIENTES PARA:
 - a. Colocación del concreto en clima caluroso
 - b. Colocación de concreto en clima frío
 - c. Curado del concreto
- 5** | CONCRETO PREMEZCLADO
 - a. Ventajas
 - b. Recomendaciones prácticas para el manejo
 - c. Bombeo
- 6** | CONTROL DE CALIDAD
 - a. Sistema de control de calidad
 - b. Prueba de control de concreto
 - c. Procedimiento para evaluar los laboratorios que hacen las pruebas
 - d. Métodos de prueba

I. INTRODUCCIÓN

El concreto está compuesto principalmente de cemento, agregados y agua. Contiene también alguna cantidad de aire atrapado y puede contener además aire incluido intencionalmente mediante el uso de un aditivo o de cemento inclusor de aire. Con frecuencia, los aditivos se usan también con otros propósitos: para acelerar, retardar o mejorar la trabajabilidad, para reducir los requerimientos de agua de mezclado, para incrementar la resistencia o para mejorar otras propiedades del cemento.

La selección de las proporciones del concreto incluye un balance entre una economía razonable y los requerimientos para lograr la colocación, resistencia, durabilidad, peso volumétrico y apariencia adecuadas. Las características requeridas están determinadas por el uso al que estará destinado el concreto y por las condiciones esperadas en el momento de la colocación. Estas últimas se incluyen a menudo, aunque no siempre, en las especificaciones de la obra.

La habilidad para conformar las propiedades del concreto a las necesidades de la obra, es un reflejo del desarrollo tecnológico que ha tenido lugar en su mayor parte desde los inicios de 1900. El uso de la relación agua/cemento como medio para estimar la resistencia, se reconoció cerca de 1918. El impresionante aumento de la durabilidad a los efectos de la congelación y deshielo, como resultado de la inclusión de aire, fue reconocido a principio de la década de los años cuarenta.

Estos dos significativos avances en la tecnología del concreto se han expandido mediante la investigación exhaustiva y el desarrollo de muchas áreas estrechamente relacionadas, incluyendo el uso de aditivos para contrarrestar posibles deficiencias, desarrollar propiedades especiales o para lograr una mayor economía.

Las proporciones calculadas mediante cualquier método deben considerarse siempre como sujetas a revisión sobre la base de la experiencia obtenida con las mezclas de prueba. Dependiendo de las circunstancias, las mezclas de prueba pueden prepararse en un laboratorio, o tal vez, preferentemente como mezcla en una prueba de campo.

Este último procedimiento debe ser factible, evita posibles fallas causadas por considerar que la información tomada de pequeñas muestras mezcladas en el ambiente del laboratorio predecirán el comportamiento bajo las condiciones de campo.

TABLA 20
Proporcionamiento de mezcla de concreto

Cemento para albañilería tipo C-21

CEMENTO (SACO)	AGUAS (BOTES)	ARENA (BOTES)	GRAVA (BOTES)	APLICACIÓN
1+	1	2 1/3	4 3/4	Grava 1-1/2" Alta resistencia f'c= 300 kg/cm ²
1+	1	2 1/3	3 1/2	Grava 3/4"
1+	1 1/3	3 1/2	5 1/2	Grava 1-1/2" Columnas y techos f'c= 250 kg/cm ²
1+	1 1/3	3	4	Grava 3/4"
1+	1 1/2	4	6 1/2	Grava 1-1/2" Losas y zapatas f'c= 200 kg/cm ²
1+	1 1/2	4	5	Grava 3/4"
1+	1 3/4	5	7 3/4	Grava 1-1/2" Trabes y dalas f'c= 150 kg/cm ²
1+	2	5	5 3/4	Grava 3/4"
1+	2 1/4	6 1/3	9	Grava 1-1/2" Muros y pisos f'c= 100 kg/cm ²
1+	2 1/4	6 1/2	7	Grava 3/4"

Principios básicos para elaborar buen concreto

- Usar cemento CPC, CPP o CPO.
- Seleccionar cuidadosamente los agregados sanos con su granulometría adecuada.
- Utilización de agua limpia y sin contaminación orgánica.
- Proporcionamiento correcto de agregados, cemento y agua para obtener la resistencia adecuada.
- Cuidar de no exceder la cantidad de agua en la mezcla, añadiendo solamente lo indispensable para su manejo.
- Revolver perfectamente la mezcla, evitando la separación de las gravas.
- Colocar las mezclas, vibrar adecuadamente y efectuar el acabado.
- La cimbra deberá dejarse el tiempo necesario de acuerdo a la resistencia. Entre 8 y 14 días dependiendo del clima (8 en clima caliente y 14 en clima frío).

- Para que no se agriete el concreto, el curado es indispensable. Mantenga húmeda la superficie del concreto colado después del descimbrado, tanto tiempo como sea posible.

NOTAS IMPORTANTES. Las dosificaciones indicadas están calculadas con las siguientes consideraciones generales:

- Los concretos tendrán una consistencia para obras normales (aproximadamente de 8 a 10 cm. de revenimiento).
- La grava es de 3/4" (200 mm) ó de 1-1/2" (40mm).
- La arena es de media a fina.
- Los botes son de tipo alcoholero, sin deformaciones (18 litros).

TABLA 21
Proporcionamiento de mezclas de concreto recomendado en obras pequeñas (Se recomienda fabricar mezclas de prueba con materiales locales para hacer los ajustes correspondientes)

Con el uso de cemento CPP, grava y arena caliza en cantidades por m³*

TAMAÑO MÁXIMO	20 mm (3/4")					40 mm (1 1/2")				
Resistencia a la compresión (f'c=Kg/cm ²)	100	150	200	250	300	100	150	200	250	300
Cemento (kg)	265	310	350	390	450	230	270	305	340	395
Grava (kg)	1000	1000	1000	1000	1000	1000	1000	1000	1000	1000
Arena No. 4 (kg)	900	860	825	790	740	960	930	900	870	830
Agua (lts)	205	205	205	205	205	190	190	190	190	190

Proporcionamientos para 50 kg de cemento (1 bulto) **

TAMAÑO MÁXIMO	20 mm (3/4")					40 mm (1 1/2")				
Resistencia a la compresión (f'c=Kg/cm ²)	100	150	200	250	300	100	150	200	250	300
Grava (kg)	122	104	92	83	72	145	123	109	98	82
Arena No. 4 (kg)	106	86	73	63	51	129	107	92	79	65
Agua (lts)	39	33	29	26	23	41	35	31	28	24

Proporcionamiento por partes por volumen ***

TAMAÑO MÁXIMO	20 mm (3/4")					40 mm (1 1/2")				
Resistencia a la compresión (f'c=Kg/cm ²)	100	150	200	250	300	100	150	200	250	300
Cemento	1	1	1	1	1	1	1	1	1	1
Grava	3	2 1/2	2 1/4	2	1 3/4	3 1/2	3	2 1/2	2 1/2	2
Arena	2 1/2	2 1/2	1 3/4	1 1/2	1 1/4	3	2 1/2	2 1/4	2	1 1/2

* Considerando
Cemento = 3.0 gr/cm³

Grava = 2.6 a 2.65 gr/cm³ Abs= 0.7 %
Arena = 2.6 gr/cm³ Abs= 1.6 %

** Considerando
Peso Vol. S.S./A#4=1610 kg/cm³
Peso Vol. S.S./G#2=1550 kg/cm³
Peso Vol. S.S./G#1=1550 kg/cm³

*** Considerando
Peso Vol. S.S. = 1200 kg/m³
Peso Vol. S.S. = 41.7 Lts/Bto.

3. ALGUNOS PROBLEMAS COMUNES EN EL CONCRETO

A. Agrietamientos plásticos

Manera de evitar el agrietamiento por contracción plástica*

La contracción que algunas veces ocurre en la superficie del concreto fresco poco después de haber sido colado y cuando todavía está en estado plástico se llama “agrietamiento por plasticidad”. Estas grietas aparecen en su mayor parte en superficies horizontales y pueden prácticamente eliminarse si se toman las medidas adecuadas para disminuir sus causas al mínimo.

El agrietamiento por contracción debido a la plasticidad, se asocia usualmente a los colados hechos en tiempo caluroso; sin embargo, puede ocurrir en cualquier tiempo, cuando las circunstancias producen una rápida evaporación de la humedad de la superficie del concreto. Estas grietas pueden aparecer cuando la evaporación excede a la rapidez del agua para subir a la superficie del concreto. Las siguientes condiciones, solas o combinadas, aumentan la evaporación de la humedad superficial y aumentan las posibilidades de la contracción por plasticidad:

1. La elevada temperatura del concreto
2. La elevada temperatura del aire
3. La baja humedad
4. Vientos fuertes

Por ejemplo, cuando la temperatura del concreto es de 21°C y la temperatura del aire 4.5°C, la temperatura de una capa de aire situada inmediatamente arriba de la losa aumentará; por tanto, su humedad relativa se reducirá y con frecuencia aparecerán grietas por contracción.

El gráfico mostrado en la Fig. 1 es útil para conocer cuándo es necesario tomar precauciones. No existe manera de predecir con certeza cuándo ocurrirá una contracción. Cuando la evaporación es tan elevada como de 1 a 1.5 kg/m²/hr, es casi indispensable tomar precauciones. Si la evaporación excede de 0.5 kg/m²/hr aumentan las posibilidades de agrietamiento.

* Fuente: Portland Cement Association

FIGURA 1
Manera de evitar el agrietamiento por contracción debido a la plasticidad*

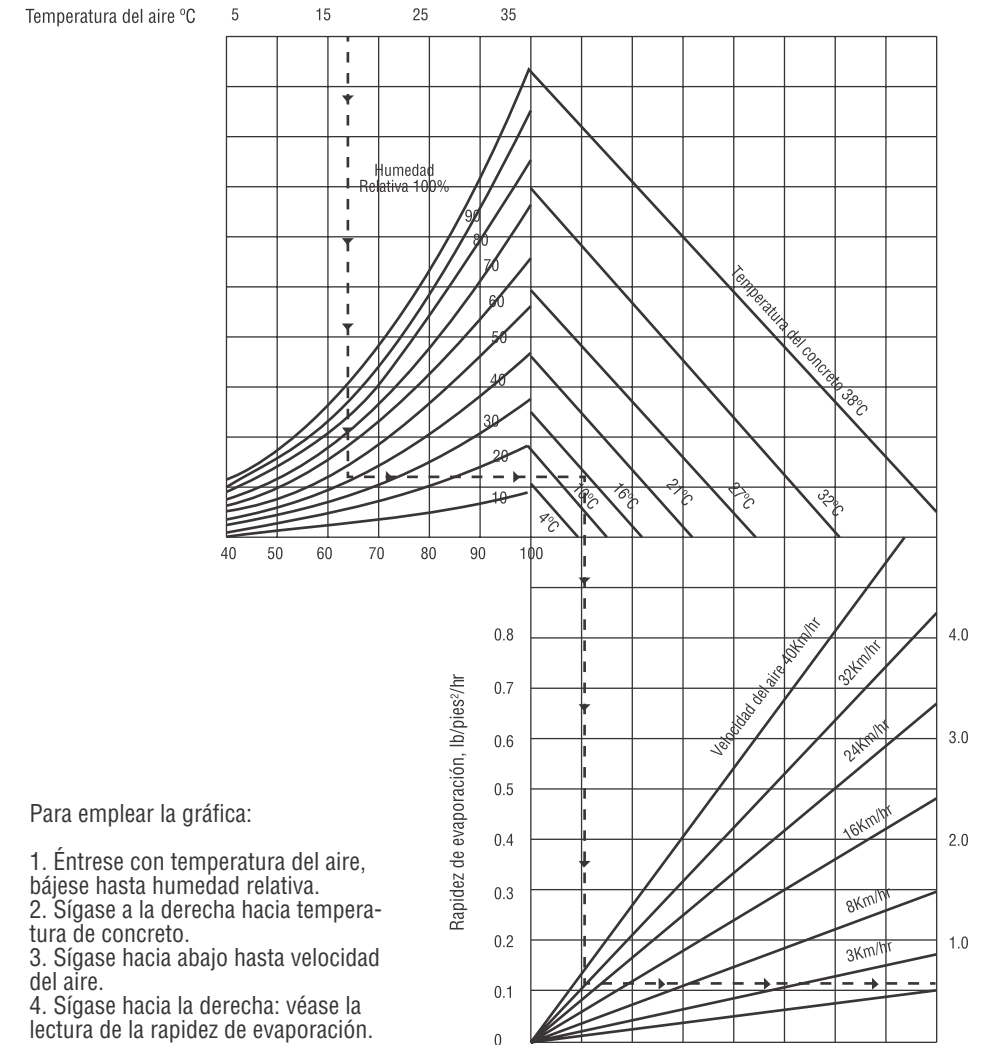


Fig. 1.- Nomograma sobre el efecto de las temperaturas y el concreto y del aire, de la humedad relativa y de la velocidad del viento sobre la intensidad de la evaporación de la humedad superficial del concreto.

FUENTE: Portland Cement Association

Las sencillas precauciones, cuya lista se presenta a continuación, pueden disminuir al mínimo la posibilidad de que se produzca agrietamiento por contracción debido a la plasticidad. Deberán tomarse en cuenta cuando se esté tratando del problema si ocurre después de haber comenzado la construcción. No se enumeran en orden de importancia, sino más bien en el orden en que se pueden efectuar durante la construcción:

1. Humedecer la subrasante y los moldes.
2. Humedecer los agregados si están secos y si son absorbentes.
3. Levantar rompevientos para reducir la velocidad del viento sobre la superficie de concreto.
4. Levantar toldos para reducir la temperatura de la superficie del concreto.
5. Disminuir la temperatura del concreto fresco durante clima caliente usando agregados y agua de mezcla fríos.
6. Evitar el excesivo calentamiento del concreto fresco durante el tiempo frío.
7. Proteger el concreto con cubiertas mojadas temporales cuando se produzcan retrasos apreciables entre el colado y el acabado.
8. Reducir el tiempo entre el colado y el principio del curado mejorando los procedimientos de construcción.
9. Proteger el concreto durante las primeras horas después del colado y acabado para disminuir la evaporación al mínimo. Esto es lo más importante para evitar la contracción y el agrietamiento. La aplicación de humedad a la superficie, usando un aspersor de niebla, es un medio efectivo para evitar la evaporación del agua del concreto, sólo si se emplea un material adecuado para el curado, como un compuesto especial, arpillera mojada, o papel para curar. Sin embargo, el rociado durante las operaciones de acabado hará más daño que provecho, diluyendo y debilitando la pasta de cemento en la superficie.

B. Eflorescencia

Problema: Eflorescencia

Definición

Consiste en la aparición de manchas y polvos blanquecinos en la superficie del concreto.

Causa

Se debe a sales solubles contenidas en el cemento, en los agregados o el agua con que fue elaborado del concreto.

Estas sales son, normalmente, óxidos de sodio y potasio llamadas también álcalis.

Efecto

Estructuralmente ninguno. Demeritan la apariencia de las superficies manchándolas y ocultando el color del concreto.

Solución

- Cepillar o barrer la superficie.
- Lavar la superficie con agua acidulada.
- Evitar el flujo de agua a través del concreto.
- Como medida preventiva deberá procurarse que los agregados y agua sean limpios.

C. Resistencias bajas del concreto**Problema: Resistencias bajas del concreto****Definición**

Se refiere a una edad determinada en el cual el concreto no es capaz de soportar las cargas a que es sometida la estructura.

Causa

- Retraso en la velocidad del fraguado por temperaturas bajas.
- Falta de curado.
- Diseño erróneo de la mezcla de concreto y mala dosificación del concreto.
- Cambios de marca o tipo de cemento.

Efecto

- Estructuras ineficientes
- Colapsos de estructuras o elementos estructurales

Soluciones

- Refuerzo de elementos estructurales
- Aumento de tiempo de permanencia de cimbras
- Extremar y aumentar tiempo de curado

D. Fraguado falso prematuro**Problema: Fraguado falso prematuro****Definición**

Consiste en la rigidización rápida (menos de 5 min.) del concreto sin generación de calor y después de unos minutos de reposo, al remezclar sin adición de agua, el concreto recobra su consistencia normal u original.

Causa

Se debe a la deshidratación del yeso contenido en el cemento durante el proceso de molienda y/o durante su almacenamiento, por permitir que el cemento adquiera temperaturas mayores a 85° C.

Efecto

- Estructuralmente ninguno.
- Al ponerse rígido, el concreto no puede ser moldeado, transportado o acomodado.
- Es un problema temporal que no debe alarmar al constructor, salvo en casos particulares como el concreto bombeable.

Solución

Dejar en reposo el concreto durante dos o tres minutos para permitir la rehidratación del yeso.

4. PROBLEMAS Y RECOMENDACIONES CORRESPONDIENTES PARA:

A. Colocación de concreto en clima caluroso**Clima Caluroso**

El clima caluroso se define como cualquier combinación de alta temperatura de ambiente ($T^{\circ}\text{C}$), baja humedad relativa (RH%) y velocidad del viento (Vv) que tiende a perjudicar la calidad del concreto fresco o endurecido o que, de cualquier otra manera, provoque el desarrollo de anomalías en las propiedades de este. Las precauciones requeridas en un día calmado y húmedo serán menos estrictas que en un día seco y con viento, aún cuando la temperatura del ambiente sea la misma.

Efectos del clima caluroso

- Los efectos adversos de clima caluroso en el concreto fresco pueden ser los siguientes:

- Mayores requerimientos de agua de mezclado para un mismo revenimiento.
- Incremento en la pérdida de revenimiento y la correspondiente tendencia a añadir agua en el lugar de la obra.
- Reducción en el tiempo de fraguado, que tiene como resultado una mayor dificultad en el manejo de acabado, el curado que aumenta la posibilidad de juntas frías.
- Mayor tendencia al agrietamiento plástico.
- Mayor dificultad para controlar el contenido de aire incluido.

- Los efectos indeseables del clima caluroso en el concreto endurecido pueden ser los siguientes:

- Reducción de la resistencia, como resultado del alto requerimiento de agua y de un incremento en el nivel de temperatura del concreto durante su estado plástico.
- Mayor tendencia a la contracción por secado y el agrietamiento término diferencial.
- Reducción de la durabilidad.
- Reducción en la uniformidad de la apariencia superficial.

- Aparte de los climáticos, hay otros factores que complican las operaciones en climas calurosos y que deben considerarse, por ejemplo:

- El uso de cementos finamente molidos.
- El uso de cemento con alta resistencia a la compresión, que requiere un mayor contenido de cemento.
- El diseño de secciones delgadas de concreto, con el correspondiente aumento en el porcentaje de acero de refuerzo.
- El uso de cemento de contracción compensada.
- Mayor capacidad de los camiones para la entrega del concreto.

Recomendaciones para evitar los efectos adversos del clima caluroso en el concreto

Para un concreto de proporciones convencionales, una reducción de 0.5°C en la temperatura, requiere de una reducción de alrededor de 4°C en la temperatura del cemento, o de 2°C en la del agua, o alrededor de 1°C en la del agregado.

Puesto que los agregados ocupan el mayor volumen componente en el concreto, una reducción en la temperatura de estos provocará la mayor reducción de temperatura en el concreto; por tanto, deberán emplearse todos los medios con el fin de mantener el agregado tan frío como sea posible. Esto se puede llevar a cabo componiendo todos los componentes a la sombra, por ejemplo.

Cuando sea posible, el uso del hielo como parte del agua de mezclado, resulta altamente efectivo para reducir la temperatura del concreto, ya que con sólo derretirse absorbe calor a razón de 80 cal/gr. Por lo tanto, para hacer más efectivo el hielo molido, triturado, astillado o raspado, debe ser colocado directamente en la mezcladora para formar parte o construir el volumen total del agua de mezclado.

Para reducir la temperatura durante la etapa de mezclado, los tiempos de mezclado y de agitación deberán mantenerse lo más bajo posible. Para minimizar el calor producido por los rayos del sol, resultará útil pintar de blanco las superficies de los tanques para almacenamiento de agua, la superficie de la mezcladora, la tubería de bombeo, etc.

Para asegurar buenos resultados en la colocación del concreto en clima caluroso, la temperatura inicial deberá estar limitada, de preferencia entre los 24° y los 38°C. Deberá hacerse todo lo posible para mantener uniforme la temperatura del concreto. Deben tomarse todas las medidas necesarias para colocar el concreto inmediatamente de su llegada a la obra, y de vibrarse al terminar su colocación.

Las losas al nivel del terreno deben protegerse de un secado excesivo durante cada una de las operaciones de acabado sin demora en el momento en que el concreto esté listo para ello.

En condiciones extremas de alta temperatura ambiente, exposición directa a los rayos del sol, baja humedad relativa y viento (fig. 1). Tal vez agravado por un lento ritmo de colocación, debido a lo complejo de la estructura, por su tamaño o por su forma, aún el cuidado al completo apego a las prácticas mencionadas puede no producir el grado de calidad deseado para el trabajo. En estas circunstancias, se ha encontrado que vale la pena restringir la colocación del concreto a las últimas horas de la tarde o del anochecer.

B. Colocación del concreto en clima frío

▶ TABLA 22* Medidas preventivas que deben tomarse en clima frío

1. Temperaturas inferiores a 5°C sin llegar a la congelación.

La cimbra se dejará puesta durante más tiempo o se empleará cemento de fraguado rápido, o ambas cosas. Se verificará que la temperatura del concreto no descienda a menos de 5°C, desde que se surte hasta que se cuele.

2. Heladas ligeras durante la noche.

Tómense las precauciones mencionadas anteriormente junto con las siguientes:

- Verifíquese que el agregado no esté congelado.
- Cúbrase la parte superior del concreto con material aislante.
- Verifíquese que el concreto no sea colado sobre una plantilla congelada, sobre acero de refuerzo o cimbras cubiertas de nieve o hielo.
- Cuélese el concreto rápidamente y aislése.
- Aislése la cimbra de acero.

3. Heladas severas día y noche.

Tómense las precauciones mencionadas anteriormente junto con las siguientes:

- Aislense todas las cimbras.
- Caliéntese el agua y, si es necesario, también el agregado.
- Verifíquese que el concreto sea entregado en el sitio de colado con temperatura no inferior a 10°C, se colará rápidamente y se aislará.
- Verifíquese que el concreto sea colocado con temperatura no inferior a 5°C, cuélese rápidamente y proporciónese calentamiento continuo, ya sea al concreto o al edificio.

NOTA: El propósito de estas recomendaciones es asegurar que la temperatura del concreto no baje a menos de 5°C, mientras se llevan a cabo el mezclado, transporte, colado, compactado y fraguado inicial.

FUENTE: "El Concreto en la Obra", Tomo III IMCYC, México, 1982.

TABLA 23*

Tiempo mínimo recomendado para descimbrar concreto estructural normal en clima frío, cuando el elemento va a soportar solamente su propio peso.

Concreto de Cemento Portland Normal

	COSTADOS DE VIGAS, MUROS Y COLUMNAS (DÍAS)	LOSAS: DEJANDO LOS PUNTALES INFERIORES (DÍAS)	CARAS INFERIORES DE VIGAS DEJANDO PUNTALES INFERIORES (DÍAS)	REMOCIÓN DE PUNTALES DE LOSAS (DÍAS)	REMOCIÓN DE PUNTALES DE VIGAS (DÍAS)
CLIMA FRÍO (TEMPERATURA DEL AIRE ALREDEDOR DE 3°C)	3	7	14	14	21
CLIMA NORMAL (TEMPERATURA DEL AIRE ALREDEDOR DE 16°C)	1/2	4	8	11	15

Concreto de Cemento Portland Normal

	COSTADOS DE VIGAS, MUROS Y COLUMNAS (DÍAS)	LOSAS: DEJANDO LOS PUNTALES INFERIORES (DÍAS)	CARAS INFERIORES DE VIGAS DEJANDO PUNTALES INFERIORES (DÍAS)	REMOCIÓN DE PUNTALES DE LOSAS (DÍAS)	REMOCIÓN DE PUNTALES DE VIGAS (DÍAS)
CLIMA FRÍO (TEMPERATURA DEL AIRE ALREDEDOR DE 3°C)	2	5	10	10	15
CLIMA NORMAL (TEMPERATURA DEL AIRE ALREDEDOR DE 16°C)	1/2	3	6	8	11

FUENTE: "El Concreto en la Obra", Tomo III IMCYC, México, 1982.

C. Curado del Concreto

Cuando se mezcla cemento con agua, tiene lugar una reacción química; esta reacción llamada hidratación es la que hace que el cemento, y por lo tanto el concreto se endurezca y después desarrolle resistencia. Este desarrollo de resistencia se observa sólo si el concreto se mantiene húmedo y a temperatura favorable, especialmente durante los primeros días.

El concreto que ha sido correctamente curado es superior en muchos aspectos: no sólo es más resistente y durable ante los ataques químicos, sino que es más resistente al desgaste, y más impermeable; por añadidura, es menos probable que lo dañen las heladas y los golpes accidentales que reciba.

Además de asegurar el desarrollo de resistencia en el cuerpo de concreto, el curado apropiado proporciona a la delgada capa expuesta de este, una propiedad de "cubierta endurecida" que aumenta considerablemente su buen aspecto durante mucho tiempo, cuando está a la intemperie y su resistencia al desgaste.

En todos los aspectos, un concreto bien curado es un mejor concreto.

Duración del período de curado

El tiempo que el concreto debe protegerse contra la pérdida de humedad depende del tipo de cemento, de las proporciones de la mezcla, de la resistencia necesaria, del tamaño y forma de la masa del concreto, del tiempo y de las futuras propiedades de exposición. Este período puede ser de un mes o mayor para las mezclas pobres que se utilizan en estructuras como presas, inversamente, puede ser de solamente unos cuantos días para las mezclas ricas, especialmente si se usa cemento de rápido endurecimiento. Los períodos para el curado con vapor son mayormente mucho más cortos. Como se mejoran todas las buenas propiedades del concreto con el curado, el período del mismo debe de ser tan largo como sea posible de todos los casos.

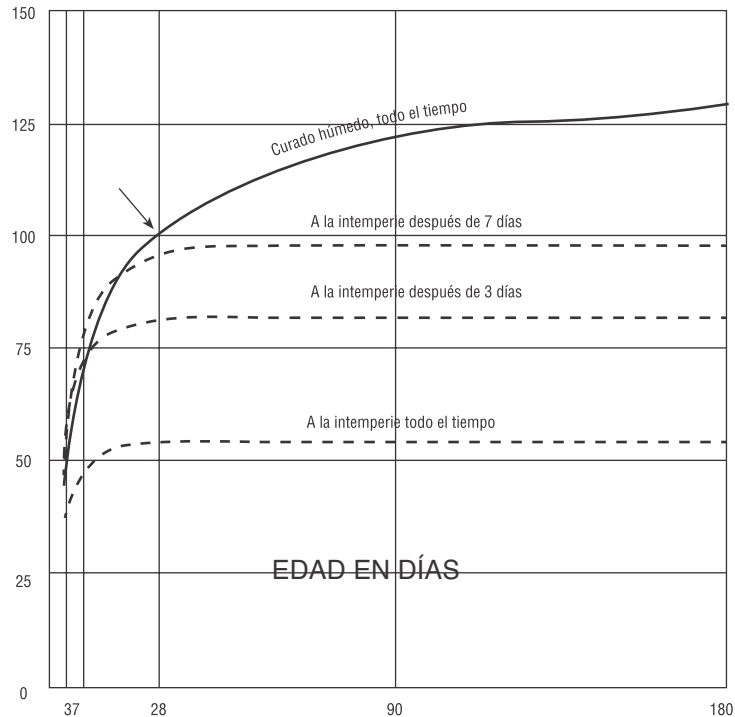
Durante clima frío, a menudo se requiere más calor para mantener temperaturas favorables para el curado. Lo cual puede obtenerse por medio de quemadores de petróleo, serpentines o de vapor vivo. En todos los casos, debe tenerse cuidado en evitar la pérdida de humedad en el concreto. *

* FUENTE: "El concreto en la Obra", Tomo III, IMCYC, México, 1982

Como en la rapidez de hidratación, influyen la composición del cemento y su finura, el período de curado debe prolongarse en los concretos hechos con cementos que tengan características de endurecimiento lento.

En la mayor parte de sus aplicaciones estructurales, el período de curado para el concreto colado en el lugar es usualmente de 3 días a 3 semanas, lo que depende de condiciones como la temperatura, tipo de cemento, proporciones usadas en la mezcla, etc. Son convenientes los períodos de curado más largos, para las calzadas de los puentes y otras losas expuestas a la intemperie y al ataque químico.

FIGURA 2
Resistencia a la compresión, porcentaje de concreto con curado húmedo a 28 días



Curado. Las curvas muestran los beneficios del curado sobre el desarrollo de la resistencia en el concreto. La falta de curado ocasiona una pérdida de resistencia potencial.

5. CONCRETO PREMEZCLADO

A. Ventajas

El concreto es una mezcla de cemento, agua y agregados, y en algunas ocasiones, de aditivos, que cuando están bien dosificados, y enérgicamente bien mezclados, integran una masa plástica que puede ser moldeada en una forma determinada y que al endurecer se convierte en un elemento estructural confiable, durable y resistente, por lo que se ha convertido en uno de los materiales más empleados en la industria de la construcción.

El concreto premezclado es producido a nivel industrial en una planta central, con la tecnología más avanzada para su posterior distribución, en las que las propiedades de los componentes y del producto terminado están cuidadosamente controlados, empleando los sistemas más modernos y mediante los aditivos apropiados para satisfacer las necesidades del cliente.

El concreto premezclado ofrece todas las ventajas que requiere la construcción moderna:

- Responsabilidad y garantía del diseño de mezcla en cuanto a trabajabilidad y resistencia mecánica a la compresión.
- Capacidad para suministrar cualquier volumen que se requiera.
- Además de otras ventajas de carácter económico y técnico a corto y a largo plazo.

Ventajas de carácter económico

- Rapidez en el colado.
- Costo real del concreto conocido.
- No tienen que absorberse los desperdicios y mermas de materiales, tiempos extraordinarios y prestaciones adicionales del personal.
- Evitar depreciaciones de equipo de producción y mezclado.

Ventajas de carácter técnico a corto plazo

Contar con el apoyo y la garantía de un departamento técnico, el cual dispone de todos los recursos humanos y de equipo, que al controlar en forma oportuna y eficaz todos los materiales y procesos que intervienen en la producción de concreto premezclado, permite que se cumplan con las normas de calidad más estrictas, tanto para concretos normales como para concretos de diseños especiales.

Ventajas de carácter técnico a largo plazo

El contar con todos los recursos y apoyos, permite que a largo plazo el concreto tenga una característica muy importante que es la durabilidad, esto es, que el control y la técnica aplicada en su diseño y proceso de fabricación den como resultado un producto que se mantenga confiable a través del tiempo.

Por otra parte, CEMEX Concretos realiza investigación aplicada para ofrecer mejores productos en beneficio de la construcción.

Las características que posee el concreto premezclado, han permitido resolver los problemas básicos de habitación, urbanización e infraestructura. Paralelamente, se ha empleado en la construcción de obras más audaces, puentes de claros espectaculares, edificios de gran altura y servicios metropolitanos de transporte masivo.

También se ha utilizado para obras escultóricas y de ornato; formas bellas como cascarones, acabados aparentes naturales, y en general, concretos arquitectónicos.

B. Recomendaciones prácticas en el manejo de concreto premezclado**I. RECEPCIÓN DEL CONCRETO**

Cuando el concreto llega a la obra, se debe de pedir la remisión al operador de la unidad para verificar que todos los datos del producto correspondan a los solicitados.

Antes de iniciar la descarga se debe uniformizar el concreto, haciendo girar la olla de la unidad a velocidad de mezclado de uno a tres minutos, dependiendo del revenimiento solicitado.

Las muestras para las pruebas de revenimiento y fabricación de especímenes deben tomarse en tres o más intervalos durante la descarga, teniendo la precaución de hacerlo después de que se cargue el 15 % pero antes del 85% NMX C-161.

Previamente a la entrega, el comprador deberá notificar al productor del concreto su intención de agregar determinado aditivo a la mezcla. El productor informará si existe algún riesgo por la utilización de este; en caso contrario, dará su anuencia. El muestreo deberá realizarse antes de que se modifiquen las características originales de la mezcla. Esto es necesario para deslindar responsabilidades.

II. MANEJO DEL CONCRETO

Durante el manejo del concreto se debe buscar que conserve sus características originales hasta el momento en que quede colocado.

Es importante que no se presente segregación en los componentes, asimismo deberá colocarse el concreto en el lapso adecuado para evitar su endurecimiento. La segregación es el fenómeno que se presenta al separarse el mortero y el agregado grueso, donde exista acumulación de grava se presentarán oquedades; donde se tenga concentración del mortero es posible que se presenten grietas.

La segregación se puede evitar mediante equipo de bombeo, reduciendo la manipulación del concreto y en general utilizando procedimientos adecuados de colocación.

Un fenómeno natural que cuando es excesivo llega a ser muy perjudicial es el “sangrado”. Este fenómeno consiste en la separación del agua cuando esta aflora hacia la superficie libre del concreto. Esto puede causar la disminución en la parte superficial del concreto así como incrementar la permeabilidad y susceptibilidad al desgaste.

CEMEX Concretos utiliza invariablemente aditivos reductores de agua para disminuir el sangrado y mejorar otros aspectos del concreto.

Para evitar el endurecimiento del concreto durante su manejo, se recomienda emplear el menor tiempo posible en su colocación.

III.- COLOCACIÓN Y VIBRADO

Al colocar el concreto dentro de las formas, para que no se presente segregación, deberá descargarse a una altura que no exceda de 1.5 mts. En caso de que esta sea mayor deberá hacerse a través de procedimientos que eviten dicho fenómeno.

Es importante la compactación del concreto para lograr su peso volumétrico máximo y una continuidad en la transmisión de esfuerzos. La falta de compactación provocará porosidad excesiva, oquedades y falta de homogeneidad.

Revenimiento en cm.	Procedimiento recomendado de compactación	Tratamiento
Menor de 2 2.1 a 8	Vibro-compresión Vibración interna	Enérgico Enérgico
8.1 a 12	Vibración interna Varillado	Normal Enérgico
12.1 a 16	Vibración interna Varillado	Suave Normal
16.1 a 20	Varillado Apisonado	Suave Suave

C. Bombeo

El concreto bombeado es una de las técnicas de mayor uso en la actualidad, ya que en comparación con los métodos tradicionales ofrece mejores resultados de eficiencia y economía.

Las bombas para concreto y los brazos telescópicos modernos ofrecen varias oportunidades para lograr mejores resultados que los métodos tradicionales de colado de concreto. Los beneficios potenciales ya no se restringen a las aplicaciones a proyectos de gran escala. En todo el mundo ha surgido un reconocimiento creciente de las múltiples ventajas que pueden obtenerse en todos los niveles de la construcción a base de concreto, incluyendo edificios pequeños y casa habitación.

CEMEX Concretos cuenta con el eficiente servicio de bombeo que se acopla a las necesidades del cliente.

El colado del concreto con bomba permite las siguientes ventajas:

- Una terminación más rápida del colado en comparación de los métodos tradicionales.
- La disminución de mano de obra, ya que se reduce el manejo de concreto.
- Una solución eficiente y económica a los problemas asociados con los accesos limitados y/o difíciles de la obra.
- Menos desperdicio.
- En una mezcla bombeada se requiere menos vibrado.
- Se evitan juntas frías ya que el colado es continuo y rápido.

A continuación se enumeran algunos de los procedimientos recomendables para garantizar la eficacia del empleo de la bomba:

1. Es preciso cerciorarse de que existe un acceso cómodo para la bomba y para los camiones revoladores de concreto premezclado, así como de que exista el espacio suficiente para que los camiones puedan dar vuelta y retroceder hasta la tolva de la bomba.
2. Se tendrá que preparar un área razonablemente firme y nivelada, tanto para la bomba como para los camiones revoladores.
3. La bomba o bombas deberán situarse de manera en que las tuberías queden lo más cortas y rectas posible.
4. Deberá tenerse suficiente cemento para hacer lechada y purgar la tubería.
5. Siempre que sea posible, el colado debe comenzar en el punto más distante de la bomba, trabajando hacia ella y retirando uno o dos tramos de tubería conforme sea necesario.

- 6.- Solicitar con tiempo el servicio de bombeo para que el personal especializado de CEMEX Concretos visite la obra antes del colado.
- 7.- Escaleras disponibles u otros medios para tener acceso a la obra.
- 8.- Hacer los trámites pertinentes para la recepción de concreto.

Algunos ingenieros pueden no darse cuenta que un modesto colado de 50 m³ de concreto bombeado requiere de un equipo de planta y transporte con un valor total superior a un millón de pesos. Cualquier demora en el proceso de colado, que se deba a decisiones de última hora en cuanto a acuerdos en variaciones, a características del productor pedido, inspección de la cimbra, revisión del acero de refuerzo, aplicación de largas e innecesarias pruebas, etc., puede alterar severamente la entrega del concreto en partículas. Sus efectos pueden no quedar limitados a un concreto en particular, sino repercutir también en los otros proyectos que están a la espera del servicio subsecuente de bombeo y concreto.

6. CONTROL DE CALIDAD

A. Sistema de Control de Calidad

El control de calidad, es el control ejercido por el productor con el fin de obtener un concreto conforma a las normas apropiadas y con cualquier requisito adicional especificado y acordado con el comprador.

La esencia del control de calidad es la utilización de los resultados y de pruebas en relación con las materias primas, la planta, el concreto fresco y el concreto endurecido, con el objeto de regular la calidad de la producción de acuerdo con los requisitos especificados y en una forma económica.

El control de calidad del concreto incluye los siguientes procedimientos:

- Muestreos y prueba al azar, para determinar la resistencia en cilindros de prueba en forma continua.
- Análisis sistemático de los resultados de los cilindros de prueba para verificar o evaluar la calidad real existente.
- Revisión de los proporcionamientos a la luz del análisis para mantener la calidad a nivel requerido.

El propósito del control de calidad es dar la seguridad que a la resistencia especificada sea alcanzada. Para ese propósito, el contenido de cemento debe ser escogido de tal manera que la resistencia promedio exceda la resistencia especificada por un margen apropiado. El margen es consecuencia de los dos siguientes factores:

- Los requerimientos especificados en términos de porcentaje de fallas permitido.
- El método de control de calidad incluyendo la frecuencia de pruebas y el proceso de análisis de los resultados.

B. Pruebas de control del concreto

En un sistema de control de calidad deberán realizarse las siguientes pruebas: pruebas de resistencia a la compresión, pruebas de trabajabilidad, pruebas de calidad de agregados, cemento, aditivos y agua, así como pruebas de investigación: así mismo, se controla el volumen mediante la prueba de peso volumétrico.

C. Procedimiento para evaluar los laboratorios que hacen las pruebas

Todo proceso de normalización integral, incluye normar los métodos de prueba que miden los parámetros de esa calidad, y por último, normar el funcionamiento de los laboratorios que realizan las pruebas según los métodos que juzgan la calidad de concreto.

En México contamos con una entidad para evaluar los procedimientos de los laboratorios de concreto, su nombre es: Entidad Mexicana de Acreditación (EMA). El comprador deberá escoger un laboratorio acreditado por la EMA; y para evaluar los resultados debe fundamentarse en los criterios básicos de dicha entidad. El comprador deberá escoger un laboratorio acreditado por el SINLAP y para evaluar los resultados debe fundamentarse en los criterios básicos de dicho sistema.

El productor debe tener la oportunidad de inspeccionar los métodos de curado y prueba aplicados y cuándo éste lo desee o cualquiera de sus representantes, pueden estar presentes durante el muestreo y la prueba.

El comprador debe proporcionar información que avale, tanto el debido entrenamiento del personal del laboratorio de verificación para obtener muestras y realizar las pruebas del concreto, como que el laboratorio esté desempeñando su labor de acuerdo con la EMA, en relación a los siguientes conceptos:

- Organización e identificación
- Instalaciones del laboratorio
- Equipos e instrumentación de medición
- Personal
- Muestras

Organización e identificación

El laboratorio debe establecer la organización técnica y administrativa que rige sus actividades, indicando claramente la línea de responsabilidad que defina la relación entre directivos, auxiliares, laboratoristas, servicio de apoyo interno y externo, etc. Así mismo, debe incluir una descripción de los puestos en que sea dividida la organización y las funciones generales asignadas.

Cuando se cuente con laboratorios de campo temporales, debe manifestarse por escrito su duración prevista y debe describirse su forma de funcionamiento técnico y administrativo respecto a los laboratorios o unidad central de control.

Instalaciones de laboratorio

El laboratorio debe disponer de un croquis que describa las principales instalaciones con las que cuenta para la ejecución de pruebas, tanto en el laboratorio central como en los de campo. Para los cuartos de curado, el laboratorio debe detallar la forma en que satisface los requisitos especificados por la norma correspondiente, describiendo la forma en que el laboratorio se asegura de que esto se realice.

El laboratorio debe contar con espacios e iluminación apropiados para la ejecución de las pruebas y el manejo de los cilindros de pruebas, disponer de mesas de trabajo y/o escritorios para registrar los resultados y tener área de trabajo ordenadas y limpias.

Equipos e instrumentos de medición

El laboratorio debe asegurarse de que el equipo y los instrumentos de medición que utilice para realizar las pruebas estén debidamente verificados o calibrado.

La calibración de prensas, básculas y termómetros deberá realizarla un laboratorio de metrología reconocido por la Dirección General de Normas. El laboratorio deberá de contar con procedimientos escritos para verificar los conos y varillas, moldes cilíndricos y volúmenes de recipientes, etc. Los equipos e instrumentos de medición de laboratorio deben verificarse periódicamente de acuerdo a un programa establecido o cuando se sospeche que se encuentren en estado deficiente.

Personal

El personal de laboratorio debe ser técnicamente competente en las pruebas para las cuales solicita el acreditamiento, así mismo, debe contar con información académica y práctica que respalde la capacidad del cuerpo técnico que dirige las operaciones que dirige las operaciones del laboratorio.

Por otra parte, el laboratorio debe llevar un registro de las pruebas que puede ejecutar cada uno de los laboratoristas. El personal de nuevo ingreso debe ser adiestrado para el desempeño de sus funciones y no debe ejecutar pruebas hasta ser aprobada su aptitud.

Muestras

El laboratorio debe contar con un procedimiento escrito que detalle la obtención, protección y envío de las muestras de prueba, desde que son recibidas las entregas de concreto hasta que son desechadas las pruebas. Deben de anotarse las observaciones relevantes de los cilindros de prueba tales como despostillamiento y falta de humedad.

El laboratorio debe de llevar un registro de control de todas las muestras elaboradas. Cada muestra, debe ser identificada, asignándole un número único. La identificación de la muestra deberá corresponder al lugar y elementos colados con el concreto que representa.

D. Métodos de Prueba

Actualmente la EMA acredita a los laboratorios en una o varias de las siguientes Normas Mexicanas:

De laboratorio

NMX-C-83-1997-ONNCCE Resistencia a la compresión

NMX-C-109-1997-ONNCCE Cabecera de especímenes

NMX-C-156-1997-ONNCCE Determinación del revenimiento

NMX-C-159 Elaboración de especímenes en laboratorio

NMX-C-160-1987 Elaboración de especímenes en campo

NMX-C-161-1997-ONNCCE Muestreo de concreto fresco

NMX-C-162-1985 Peso unitario, rendimiento y contenido de aire

La ejecución de estas pruebas es suficiente para la debida evaluación de los concretos comerciales. Cuando para la ejecución de una prueba el laboratorio se desvíe del procedimiento establecido por la norma, deberán señalarse las desviaciones del método.

Registro de información

El laboratorio debe contar con un procedimiento establecido para registrar la información, los laboratoristas deben contar con una libreta de trabajo personal, donde anoten la información de las pruebas, mediciones, etc., que realicen.

Informe de resultados

El laboratorio debe establecer un procedimiento para la elaboración de informes de resultados. Estos informes deben ser escritos en forma clara y no ambigua. El documento debe mostrar información que identifique al laboratorio y el concreto representado por la muestra; así mismo, debe estar libre de borrones, rectificaciones y deben ser firmados por la autoridad técnica del laboratorio. A cada informe se le debe asignar un número único de información.

Supervisión interna

El laboratorio debe contar con evidencia escrita de las actividades de supervisión interna que realice, o sea, las relacionadas con la verificación o seguimiento de los procedimientos establecidos para cumplir con los requisitos.

CAPÍTULO. VI

DISEÑO DE ESTRUCTURAS

- 1** | ACCIONES DE DISEÑO
 - a. Acciones permanentes
 - b. Cargas variables
 - c. Cargas de viento

- 2** | FÓRMULAS Y DIAGRAMAS DE MOMENTOS Y CORTANTES PARA VIGAS

- 3** | ELEMENTOS DE CONCRETO REFORZADO
 - a. Diámetros, pesos y áreas de barras
 - b. Requisitos de resistencia para elementos sujetos a flexión
 - c. Elementos cortos sujetos a carga acción
 - d. Condiciones de servicio. Cálculos de deflexiones

1. ACCIONES DE DISEÑO

Cargas

Para conocer algunas regulaciones importantes sobre Acciones Permanentes y Cargas Variables se tomaron como referencia las Normas Técnicas Complementarias sobre Criterios y Acciones para el Diseño Estructural de las Edificaciones.

A. Acciones Permanentes

a) Cargas muertas

- Definición y evaluación

Se consideran como cargas muertas los pesos de todos los elementos constructivos, de los acabados y de todos los elementos que ocupan una posición permanente y tienen un peso que no cambia sustancialmente con el tiempo.

Para la evolución de las cargas muertas se emplearán las dimensiones especificadas de los elementos constructivos y los pesos unitarios de los materiales. Para estos últimos se utilizarán valores mínimos probables cuando sea más desfavorable para la estabilidad de la estructura considerar una carga muerta menor, como en el caso de volteo, flotación, lastre y succión provocada por el viento. En otros casos se emplearán valores máximos probables.

- Peso muerto de losas de concreto

El peso muerto calculado de losas de concreto de peso normal coladas en el lugar se incrementará en 0.2 kN/m^2 (20 kg/m^2). Cuando sobre una losa colada en el lugar o precolada, se coloque una capa de mortero de peso normal, el peso calculado de esta capa se incrementará también en 0.2 kN/m^2 (20 kg/m^2), de manera que el incremento total será de en 0.4 kN/m^2 (40 kg/m^2). Tratándose de losas y morteros que posean pesos volumétricos diferentes del normal, estos valores se modificarán en proporción a los pesos volumétricos.

Estos aumentos no se aplicarán cuando el efecto de la carga muerta sea favorable a la estabilidad de la estructura.

- Empujes estáticos de tierras y líquidos

Las fuerzas debidas al empuje estático de suelos se determinarán de acuerdo con lo establecido en las Normas Técnicas Complementarias para Diseño y Construcción de Cimentaciones.

Para valuar el empuje de un líquido sobre la superficie de contacto con el recipiente que lo contiene se supondrá que la presión normal por unidad de área sobre un punto cualquiera de dicha superficie es igual al producto de la profundidad de dicho punto con respecto a la superficie libre del líquido por su peso volumétrico.

TABLA 24

Pesos volumétricos de materiales de construcción

MATERIAL	Peso volumétrico, en ton/m ³		
	máximo	mínimo	
I. Piedras naturales			
Areniscas	2.5	1.8	
Basaltos	2.6	2.4	
Granito	2.6	2.4	
Mármol	2.8	2.5	
Pizarras	2.8	2.3	
Tepetates	Secos	1.6	0.75
	Saturados	1.9	1.30
Tezontles	Secos	1.2	0.7
	Saturados	1.6	1.1
II. Suelos			
Arena o grava	Seca, suelta	1.7	1.4
	Seca, compacta	1.9	1.6
	Saturada	2.0	1.8
Arcilla típica del Valle de México en su condición natural		1.4	1.2
Arcilla seca		1.2	0.9
Limo suelto húmedo		1.3	1.0
Limo compacto húmedo		1.6	1.3
Arcilla con grava compactados		1.7	1.4
Relleno compactado	Seco	2.2	1.6
	Saturado	2.3	2.0
Cascajo		1.6	1.2

MATERIAL	Peso volumétrico, en ton/m ³		
	máximo	mínimo	
III. Piedras artificiales			
Concretos y morteros			
Concreto simple (agregados de peso normal)	Clase I	2.3	2.1
	Clase II	2.1	1.9
Concreto reforzado (agregados peso normal)	Clase I	2.4	2.2
	Clase II	2.2	2.0
Mortero de cal y arena		1.8	1.5
Mortero de cemento y arena		2.1	1.9
Tabique de barro hecho a mano		1.5	1.3
Tabique prensado o extruido (volumen neto)		2.1	1.6
Bloque de concreto tipo pesado (volumen neto)		2.1	1.9
Bloque de concreto tipo intermedio (volumen neto)		1.7	1.3
Bloque de concreto tipo ligero (volumen neto)		1.3	0.9
Mamposterías de piedras naturales		2.5	2.1
IV. Maderas			
A. Pesadas			
Tropicales (Chicozapote, Pucté, Ramón)	seca	1.3	0.85
	saturada	1.5	1.0
Encino Blanco	seco	1.1	0.5
	saturada	1.3	0.85
B. Medianas			
Tropicales (Pelmax, Chacouante, Aguacatillo, Tzalam)	seca	0.95	0.70
	saturada	1.1	0.80
Encino Rojo	seco	1.0	0.75
	saturada	0.95	0.65
C. Livianas			
Tropicales (Maculis, Rará, Pasa'K, Amapola, Primavera, Haya, Aile)	seca	0.75	0.45
	saturada	0.85	0.50
Pino	seco	0.65	0.50
	saturada	0.90	0.60
Oyamel, Ciprés, Sabino, Enebro, Pinabete	seca	0.65	0.40
	saturada	0.75	0.50

V. Recubrimientos			
MATERIAL		Pesos en kg/m ² , no incluye materiales de unión	
		máximo	mínimo
Azulejo		15	10
Mosaico de pasta		35	25
Granito de terrazo	20 X 20	45	35
	30 X 30	55	45
	40 X 40	65	55
Loseta asfáltica o vinílica		10	5
Lámina de asbesto	(5 mm)	15	10
Madera contrachapada	(6 mm)	4	2.5
Tablero de yeso	(12 mm)	14	11
Tablero de viruta cementada	(38 mm)	30	20
Cielo raso con malla y yeso	(25 mm)	60	40
Plafón acústico	(25 mm)	7	4
Aplanado de cemento	(25 mm)	85	50
Aplanado de yeso	(25 mm)	50	30
Enladrillado	(20 mm)	40	30

VI. Muros			
MATERIAL		Peso sin incluir recubrimientos (kg/m ²)	
		máximo	mínimo
Tabique de barro hecho a mano	(14 cms)	240	190
Bloque hueco de concreto tipo pesado	(15 cms)	210	190
	(15 cms)	150	130
Bloque hueco de concreto ligero	(15 cms)	150	130
Tabique de concreto ligero macizo	(15 cms)	250	220
Tabique de concreto macizo	(15 cms)	310	280
Tablaroca (con hoja de 1.25 cms de yeso en ambas caras)		50	40

VII. Materiales diversos	
MATERIAL	Peso volumétrico típico (ton/m ³)
Vidrio	2.6
Yeso	1.1
Asfalto	1.3
Acero	7.9
Aluminio	2.7

B. Cargas Variables

a) Cargas vivas

• Definiciones

Se considerarán cargas vivas las fuerzas que se producen por el uso y ocupación de las edificaciones y que no tienen carácter permanente. A menos que se justifiquen racionalmente otros valores, estas cargas se tomarán iguales a las especificadas en la sección 6.1.2.

Las cargas especificadas no incluyen el peso de muros divisorios de mampostería o de otros materiales, ni muebles, equipos u objetos de peso fuera de lo común, como cajas fuertes de gran tamaño, archivos importantes, libreros pesados o cortinajes en salas de espectáculos.

Cuando se prevean tales cargas deberán cuantificarse y tomarse en cuenta en el diseño en forma independiente de la carga viva especificada. Los valores adoptados deberán justificarse en la memoria de cálculo e indicarse en los planos estructurales.

• Disposiciones generales

Para la aplicación de cargas vivas unitarias se deberá tomar en consideración las siguientes disposiciones:

- La carga viva máxima W_m se deberá emplear para diseño estructural por fuerzas gravitacionales y para calcular asentamientos inmediatos en suelos, así como para el diseño estructural de los cimientos ante cargas gravitacionales.
- La carga instantánea W_a se deberá usar para diseño sísmico y por cientos y cuando se revisen distribuciones de carga más desfavorables que la uniformemente repartida sobre toda el área.
- La carga media W se deberá emplear en el cálculo de asentamientos diferidos y para el cálculo de flechas diferidas.
- Cuando el efecto de la carga viva sea favorable para la estabilidad de la estructura, como en el caso de problemas de flotación, volteo y de succión por viento, su intensidad se considerará nula sobre toda el área, a menos que pueda justificarse otro valor acorde con la definición de la sección 2.2.

Las cargas uniformes de la tabla 6.1 se considerarán distribuidas sobre el área tributaria de cada elemento.

- Cargas vivas transitorias

Durante el proceso de edificación deberán considerarse las cargas vivas transitorias que pueden producirse. Estas incluirán el peso de los materiales que se almacenen temporalmente, el de los vehículos y equipo, el de colado de plantas superiores que se apoyen en la planta que se analiza y del personal necesario, no siendo este último peso menor de 1.5 kN/m³ (150 kg/m³). Se considerará, además, una concentración de 1.5 kN (150 kg) en el lugar más desfavorable.

- Cambios de uso

El propietario o poseedor será responsable de los perjuicios que ocasione el cambio de uso de una edificación, cuando produzca cargas muertas o vivas mayores o con una distribución más desfavorable que las del diseño aprobado.

b) Cambios de temperatura

En los casos en que uno o más componentes o grupos de ellos en una construcción estén sujetos a variaciones de temperatura que puedan introducir esfuerzos significativos en los miembros de la estructura, estos esfuerzos deberán considerarse al revisar las condiciones de seguridad ante los estados límite de falla y de servicio de la misma, en combinación con los debidos a los efectos de las acciones permanentes.

Los esfuerzos debidos a variaciones de temperatura se calcularán como la superposición de dos estados de esfuerzo:

- Un estado inicial, el que se obtendrá suponiendo los esfuerzos internos que resultan de considerar impedidos los desplazamientos asociados a todos los grados de libertad del sistema. En un miembro estructural tipo barra, es decir, que tenga dos dimensiones pequeñas en comparación con su longitud, este estado inicial consistirá en un esfuerzo axial igual al producto.

$$E c_t \Delta_t$$

Donde **E** es el módulo de elasticidad del material, **c_t** es su coeficiente de dilatación térmica, y **Δ_t** el valor del incremento de temperatura. Este esfuerzo será de compresión si la variación de temperatura es positiva, y de tensión en caso contrario. En un miembro estructural tipo placa, caracterizado por una dimensión pequeña en comparación con las otras dos, el estado inicial de esfuerzos corresponderá a un estado de esfuerzo plano isotrópico, caracterizado por una magnitud idéntica en

cualquier dirección contenida en el plano medio del elemento considerado. Dicha magnitud es igual a:

$$E v c_t \Delta_t / (E + v)$$

Donde **v** es la relación de Poisson del material y las demás variables se definieron antes. Estos esfuerzos son de compresión si se trata de un incremento de temperatura y de tensión en caso contrario.

- Una configuración correctiva, que resulte de suponer que sobre la estructura actúa un conjunto de fuerzas iguales en magnitud a las que se requiere aplicar externamente a la misma para impedir los desplazamientos debidos a los esfuerzos internos del estado inicial, pero con signo contrario.

c) Deformaciones impuestas

Los efectos de las deformaciones impuestas de una estructura tales como las causadas por asentamientos diferenciales de los apoyos o alguna acción similar, se obtendrán mediante un análisis estructural que permita determinar los estados de esfuerzos y deformaciones que se generan en los miembros de dicha estructura cuando se aplican sobre sus apoyos las fuerzas necesarias para mantener las deformaciones impuestas, mientras los demás grados de libertad del sistema pueden desplazarse libremente. Para fines de realizar este análisis, el módulo de elasticidad de cualquier miembro de la estructura podrá tomarse igual que al que corresponde a cargas de larga duración, los efectos de esta acción deberán combinarse con los de las acciones permanentes, variables y accidentales establecidas en otras secciones de estas normas.

d) Vibraciones de maquinaria

En el diseño de toda estructura que pueda verse sujeta a efectos significativos por la acción de vibración de maquinaria, sea que esta se encuentre directamente apoyada sobre la primera, o que pueda actuar sobre ella a través de su cimentación, se determinarán los esfuerzos y deformaciones causados por dichas vibraciones empleando los principios de la dinámica estructural. Las amplitudes tolerables de tales respuestas no podrán tomarse mayores que las establecidas en la sección 4.2.

TABLA 25*
Cargas vivas unitarias en kg/m²

Cargas vivas unitarias, kN/m² (kg/m²)

**Ob: Ver el número de la Observación

DESTINO DE PISO O CUBIERTA	W	W _A	W _m	#OB**	OBSERVACIONES
a Habitación (casa-habitación, departamentos, viviendas, dormitorios, cuartos de hotel, internados de escuelas, cuarteles, cárceles, correccionales, hospitales y similares)	0.7 (70)	0.9 (90)	1.7 (170)	1	1. Para elementos con área tributaria mayor de 36 m ² , W _m podrá reducirse, tomando su valor en kN/m ² igual a $1.0 + \frac{4.2}{\sqrt{A}}$ $\left(100 + \frac{420}{\sqrt{A}}, \text{ en kg/m}^2 \right)$ donde A es el área tributaria en m ² . Cuando sea más desfavorable se considerará en lugar de W _m una carga de 5 kN (500 kg) aplicado sobre una área de 500 x 500 mm en la posición más crítica.
b Oficinas, despachos, laboratorios	1.0 (100)	1.8 (180)	2.5 (250)	2	Para sistemas de piso ligero con cubierta rigidizante, se considerará en lugar de W _m , cuando sea más desfavorable, una carga concentrada de 2.5 kN (250 kg) para el diseño de los elementos de soporte y de 1 kN (100 kg) para el diseño de la cubierta, en ambos casos ubicadas en la posición más desfavorable.
c Aulas	1.0 (100)	1.8 (180)	2.5 (250)		
d Comunicación para peatones (pasillos, escaleras, rampas, vestíbulos, pasajes, de acceso libre al público)	0.4 (40)	1.5 (150)	3.5 (350)	3 y 4	Se considerarán sistemas de piso ligero a aquellos formados por más o tres miembros aproximadamente paralelos y separados entre si, no más de 800 mm y unidos con una cubierta de madera contrachapada de duelas de madera bien clavadas u otro material que proporcione una rigidez equivalente.
e Estadios y lugares de reunión sin asientos individuales	0.4 (40)	3.5 (350)	4.5 (450)	5	2. Para elementos con área tributaria mayor de 36 m ² , W _m podrá reducirse tomando su valor kN/m ² igual a $1.1 + \frac{8.5}{\sqrt{A}}$
f Otros lugares de reunión (templos, cines, teatros, gimnasios, salones de baile, restaurantes, bibliotecas, salas de juego y similares)	0.4 (40)	2.5 (250)	3.5 (350)	5	$\left(110 + \frac{850}{\sqrt{A}}, \text{ en kg/m}^2 \right)$ donde A es el área tributaria en m ² . Cuando sea más desfavorable, se considerará en lugar de W _m una carga de 10kN (1000 kg) aplicada sobre un área de 500 x 500 mm, en la posición más crítica. Para sistemas de piso ligero con cubierta rigidizante, definidos como en la nota 1, se considerará en lugar de W _m , cuando sea más desfavorable, una carga concentrada de 5 kN (500 kg) para el diseño de los elementos de soporte y de 1.5 kN (150 kg) para el diseño de la cubierta ubicadas en la posición más desfavorable.

DESTINO DE PISO O CUBIERTA	W	W _A	W _m	#OB**	OBSERVACIONES
g Comercios, fábricas y bodegas	.8W _m	.9W _m	.W _m	6	3. En áreas de comunicación de casas de habitación y edificios de departamentos se considerará la misma carga viva que en el inciso (a) de la tabla 6.1.
h Cubiertas y azoteas con pendiente no mayor de 5%	0.15 (15)	0.7 (70)	1.0 (100)	4 y 7	4. Para el diseño de los pretilos y barandales en escaleras, rampas, pasillos y balcones, se deberá fijar una carga por metro lineal, no menos de 1kN/mt (100 kg/mt), actuando al nivel de pasamanos y en la dirección más desfavorable.
i Cubiertas y azoteas con pendiente mayor de 5%	0.05 (5)	0.2 (20)	0.4 (40)	4,7 y 8	5. En estos casos deberá prestarse particular atención a la revisión de los estados límites de servicio relativos a vibraciones.
j Volados en vía pública (marquesinas, balcones y similares)	0.15 (15)	0.7 (70)	3.0 (300)		6. Atendiendo al destino del piso se determinará con los criterios de la sección 2.2 la carga unitaria, W _m , que no será inferior a 3.5 kN (350 kg/m ²) y deberá especificarse en los planos estructurales y en placas colocadas en lugares fácilmente visibles de la edificación.
k Garajes y estacionamientos	0.4 (40)	1.0 (100)	2.5 (250)	9	7. Las cargas vivas especificadas para cargas y azoteas, no incluyen las cargas producidas por tinacos y anuncios, ni las que se deben a equipos u objetos pesados que puedan apoyarse en o colgarse del techo. Estas cargas deben preverse por separado y especificarse en los planos estructurales. Adicionalmente, los elementos de las cubiertas y azoteas deberán realizarse con una carga concentrada de 1 kN (100 kg) en la posición más crítica. 8. Además, en el fondo de los valles de techos inclinados se considerará una carga debida al granizo de 0.3 kN (30 kg) por cada metro cuadrado de proyección horizontal del techo que desagüe hacia el valle. Esta carga se considerará como una acción accidental para fines de la revisión de la seguridad y se le aplicarán los factores de carga correspondientes según la sección 3.4. 9.- Más una concentración de 15 kN (1500 kg), en el lugar más desfavorable del miembro estructural del que se trate.

C. Cargas de viento

A continuación se presenta el procedimiento propuesto en el “Manual de Diseño de Obras Civiles. Diseño por Viento” de la Comisión Federal de Electricidad de 1993, para calcular las presiones o succiones debidas al efecto estático del viento, actuando en dirección perpendicular a una superficie expuesta a éste.

a) Clasificación de las estructuras

Para fines del diseño por viento, las estructuras se clasifican de acuerdo a su importancia y a las características de su respuesta ante la acción del viento

1. CLASIFICACIÓN SEGÚN SU IMPORTANCIA

GRUPO A

Estructuras para las que se recomienda un grado de seguridad elevado: Plantas termoeléctricas, casas de máquinas, compuertas, obras de toma, torres de transmisión, subestaciones, centrales telefónicas, terminales de transportes, estaciones de bomberos, hospitales, escuelas, estadios, salas de espectáculos, templos, museos y locales que alojen equipo especialmente costoso en relación con la estructura.

GRUPO B

Estructuras para las que se recomienda un grado de seguridad moderada: Presas, plantas industriales, bodegas ordinarias, gasolineras, comercios, restaurantes, casa para habitación privada, edificios, departamentos u oficinas, bardas cuya altura excede de 2.50 mts y todas aquellas estructuras cuya falla por viento pueda poner en peligro a otras construcciones de éste o del grupo A.

GRUPO C

Estructuras para las que se recomienda un grado bajo de seguridad: Pertenecen a este grupo estructuras en las que no es justificable incrementar su costo para aumentar su resistencia, ya que su falla por viento no implica graves consecuencias ni puede, normalmente, causar daños a estructuras de los dos grupos anteriores. Ejemplos: bardas con altura menor de 2.5 mts, bodegas provisionales para la construcción de obras pequeñas, etc.

2. CLASIFICACIÓN POR LAS CARACTERÍSTICAS DE SUS RESPUESTAS ANTE LA ACCIÓN DEL VIENTO

TIPO 1

Estructuras poco sensibles a las ráfagas y a los efectos dinámicos del viento. Abarca todas aquellas en la que la relación de aspecto λ , (definida como el cociente entre la altura y la menor dimensión en planta), es menor o igual a cinco y cuyo período natural de vibración es igual o menor a un segundo. Pertenecen a este tipo, la mayoría de los edificios para habitación u oficinas, bodegas, naves industriales, teatros y auditorios, puentes cortos y viaductos. En el caso de puentes, constituidos por lozas, trabes, armaduras simples o continuas o arcos, la relación de aspecto se calculará como el cociente entre el claro mayor y la menor dimensión perpendicular a éste.

También incluye las construcciones cerradas con un sistema de cubiertas suficientemente rígido, es decir, capaces de resistir las cargas debidas al viento sin que varíe esencialmente su geometría. Se excluyen las cubiertas flexibles, como las de tipo colgante, a menos que por menos de la adopción de una geometría adecuada, proporcionada por la aplicación de preesfuerzo u otra medida conveniente, logre limitarse la respuesta estructural dinámica.

TIPO 2

Estructuras que por su alta relación de aspecto o por las dimensiones reducidas de su sección transversal son especialmente sensibles a las ráfagas de corta duración (entre 1 y 5 seg) y cuyos períodos naturales largos favorecen la ocurrencia de oscilaciones importantes en la dirección del viento.

Dentro de este tipo se cuentan los edificios con relación de aspecto, λ mayor que cinco o con período fundamental mayor que un segundo. Se incluyen también, torres de celosías atirantadas y las autosoportadas para líneas de transmisión, chimeneas, tanques elevados, antenas, bardas, parapetos, anuncios, y, en general, las construcciones que presenta una dimensión muy corta paralela a la dirección del viento. Se excluyen aquellas que explícitamente se mencionan como pertenecientes a los tipos 3 y 4.

TIPO 3

Estas estructuras, además de reunir todas las características del tipo 2, presentan oscilaciones importantes transversales al flujo del viento, provocadas por la aparición periódica de vórtices o remolinos con ejes paralelos a la dirección del viento.

En este tipo, se incluyen las construcciones y elementos aproximadamente cilíndricos o prismáticos esbeltos, tales como chimeneas, tuberías elevadas o

exteriores, arbotantes para iluminación, postes de distribución y cables de líneas de transmisión.

TIPO 4

Estructuras que por su forma o por el largo de sus períodos de vibraciones (períodos naturales mayores que un segundo), presentan problemas aerodinámicos especiales.

Entre ellas se hallan las formas aerodinámicamente inestables como son los cables de las líneas de transmisión –cuya sección transversal se ve modificada de manera desfavorable en zonas sometidas a heladas-, las tuberías colgantes y las antenas parabólicas. También pertenecen a esta clasificación las cubiertas colgantes que no pueden incluirse en el tipo 1 y las estructuras flexibles con períodos de vibración próximos entre sí.

b) Velocidades de diseño

La velocidad de diseño para un caso particular depende de los siguientes factores:

V_R Velocidad regional. Es la velocidad máxima probable en una zona o región determinada para un cierto período de recurrencia. Véase figura 3 y las tablas 26 y 27.

V_B Velocidad básica. Es la velocidad que, a una altura de 10 mts sobre el terreno, se presenta en el lugar de desplante de la estructura. La velocidad básica depende de la topografía del sitio conforme a la tabla 28.

V_Z Velocidad del viento a una altura Z sobre el terreno.

V_D Velocidad de diseño a partir de la cual se evalúan los efectos del viento.

Una vez obtenida la velocidad regional, en función de la zona eólica y el grupo en donde se clasifique la estructura en consideración, la velocidad básica (V_B) estará dada por:

$$V_B = K \cdot V_R$$

donde k depende de la topografía del sitio y se obtiene de la tabla 28.

Para fines de diseño, se supondrá que la velocidad del viento a la altura Z , V_Z , está dada por las siguientes expresiones:

$$V_Z = V_B (Z/10)^\alpha \text{ para } 10 < Z < \delta$$

$$V_Z = V_B \text{ para } Z \leq 10 \text{ m}$$

$$V_Z = V \text{ para } Z \geq \delta$$

Las unidades de Z y δ son metros, y de las velocidades (km/h). V_B es la velocidad que se obtiene al hacer $Z = \delta$. Los valores de α y δ son función de la topografía de lugar y se tomarán de la tabla 29.

Finalmente, la velocidad de diseño (V_D) estará dada por:

$$V_D = F_R \cdot V_Z$$

donde el factor de ráfaga, F_R , será de 1.3 para estructuras sensibles a ráfagas cortas (estructuras tipo 2 y 3) y de 1.0 para las estructuras tipo 1.

TABLA 26
Pesos y Velocidades regionales de las ciudades más importantes

Ciudad	Núm. Obs.	Velocidades (km/h)				
		V_{10}	V_{50}	V_{100}	V_{200}	V_{2000}
Acapulco, Gro.	12002	129	162	172	181	209
Aguascalientes, Ags.	1001	118	141	151	160	189
Campeche, Camp.	4003	98	132	146	159	195
Cd. Guzmán, Jal.	14030	101	120	126	132	155
*Cd. Juárez, Chih.		116	144	152	158	171
Cd. Obregón, Son.	26020	147	169	177	186	211
Cd. Victoria, Tamps.	28165	135	170	184	197	235
Coahuila de Zaragoza, Ver.	30027	117	130	137	145	180
Colima, Col.	6006	105	128	138	147	174
Colotlán, Jal.	14032	131	148	155	161	178
Comitán, Chis.	7025	72	99	112	124	160
Cozumel, Q.Roo.	23005	124	158	173	185	213
*Cuernavaca, Mor.	17726	93	108	114	120	139
Culiacán, Sin.	25014	94	118	128	140	165
Chapingo, Edo.Mex.	15021	91	110	118	126	150
Chetumal, Q.Roo.	23006	119	150	161	180	220
Chihuahua, Chih.	8040	122	136	142	147	165
Chilpancingo, Gro.	12033	109	120	127	131	144
Durango, Dgo.	10017	106	117	122	126	140
Ensenada, B.C.	2025	100	148	170	190	247
Guadalajara, Jal.	14065	146	164	170	176	192

Ciudad	Núm. Obs.	Velocidades (km/h)				
		V ₁₀	V ₅₀	V ₁₀₀	V ₂₀₀	V ₂₀₀₀
Guanajuato, Gto.	11024	127	140	144	148	158
*Guaymas, Son.	26039	130	160	174	190	236
Hermosillo, Son.	26040	122	151	164	179	228
Jalapa, Ver.	30075	118	137	145	152	180
La Paz, B.C.	3026	135	171	182	200	227
Lagos de Moreno, Jal.	14083	118	130	135	141	157
*León, Gto.	11025	127	140	144	148	157
Manzanillo, Col.	6018	110	158	177	195	240
Mazatlán, Sin.	25062	145	213	225	240	277
Mérida, Yuc.	31019	122	156	174	186	214
*Mexicali, B.C.		100	149	170	190	240
México, D.F.	9048	98	115	120	129	150
*Monclova, Coah.	5019	120	145	151	159	184
Monterrey, N.L.	19052	123	143	151	158	182
Morelia, Mich.	16080	79	92	97	102	114
Nvo. Casas Gdes, Chih.	8107	117	134	141	148	169
Oaxaca, Oax.	20078	104	114	120	122	140
Orizaba, Ver.	30120	126	153	163	172	198
Pachuca, Hgo.	13022	117	128	133	137	148
*Parral de Hgo, Chih.		121	141	149	157	181
Piedras Negras, Coah.	5025	137	155	161	168	188
Progreso, Yuc.	31023	103	163	181	198	240
Puebla, Pue.	21120	93	106	112	117	132
Puerto Cortés, B.C	3045	129	155	164	172	196
*Puerto Vallarta, Jal.	14116	108	146	159	171	203
Querétaro, Qro.	22013	103	118	124	131	147
Río Verde, SLP.	24062	84	111	122	130	156
Salina Cruz, Oax.	20100	109	126	135	146	182
Saltillo, Coah.	5034	111	124	133	142	165
S.C. de las Casas, Chis.	7144	75	92	100	105	126
S. Luis Potosí, SLP.	24070	126	141	147	153	169
S. la Marina, Tamps.	28092	130	167	185	204	252
Tampico, Tamps.	28110	129	160	177	193	238
Tamuín, SLP.	24140	121	138	145	155	172
Tapachula, Chis.	7164	90	111	121	132	167
Tepic, Nay.	18039	84	102	108	115	134
Tlaxcala, Tlax.	29031	87	102	108	113	131
Toluca, Edo.Mex.	15126	81	93	97	102	115
Torreón, Coah.	5040	136	168	180	193	229
Tulancingo, Hgo.	13041	92	106	110	116	130
Tuxpan, Ver.	30190	122	151	161	172	204
*Tuxtla Gutz, Chis.	7165	90	106	110	120	141
Valladolid, Yuc.	31036	100	163	180	198	240
Veracruz, Ver.	300192	150	175	185	194	222
*Villahermosa, Tab.	27083	114	127	132	138	151
Zacatecas, Zac.	32031	110	122	127	131	143

Nota: (*) En estas ciudades no existen o son escasos los registros de velocidades de viento, por lo que éstas se obtuvieron de los mapas de isotacas.

TABLA 27
Criterio para elegir la velocidad regional V_R

ESTRUCTURAS DEL GRUPO	VR CON PERÍODO DE RECURRENCIA DE:
A	200 años
B	50 años
C	No requieren diseño por viento

TABLA 28
Factor de topografía

TOPOGRAFÍA	FACTOR K
A. Muy accidentada, como en el centro de ciudades importantes	0.70
B. Zonas arboladas, lomeríos, barrios residenciales o industriales	0.80
C. Campo abierto, terreno plano	1.00
D. Promontorios	1.20

TABLA 29
Valores de α y δ

TIPO DE TERRENO	ALTURA GRADIENTE	
	α (mts.)	δ (mts.)
A. Litoral	0.14	200
B. Campo abierto (interior)	0.14	275
C. Terrenos suburbanos	0.22	400
D. Centro de grandes ciudades	0.33	460

C. Cargas debidas al viento

Las presiones y succiones debidas a los efectos de vientos se calcularán de acuerdo a la siguiente expresión:

$$p = 0.0048 G \cdot C \cdot V^2_D$$

donde:

C = Coeficiente de empuje (adimensional)

p = presión o succión debida al viento (kg/m²)

VD = velocidad de diseño (km/h)

G = $\frac{8 + h}{8 + 2h}$, factor de reducción de densidad de la atmósfera a la altura h (en km) sobre el nivel del mar

Para la mayoría de las ciudades comprendidas en la Zona Pacífico, zonas 1 y 2, puede suponerse conservadoramente que G = 1.00.

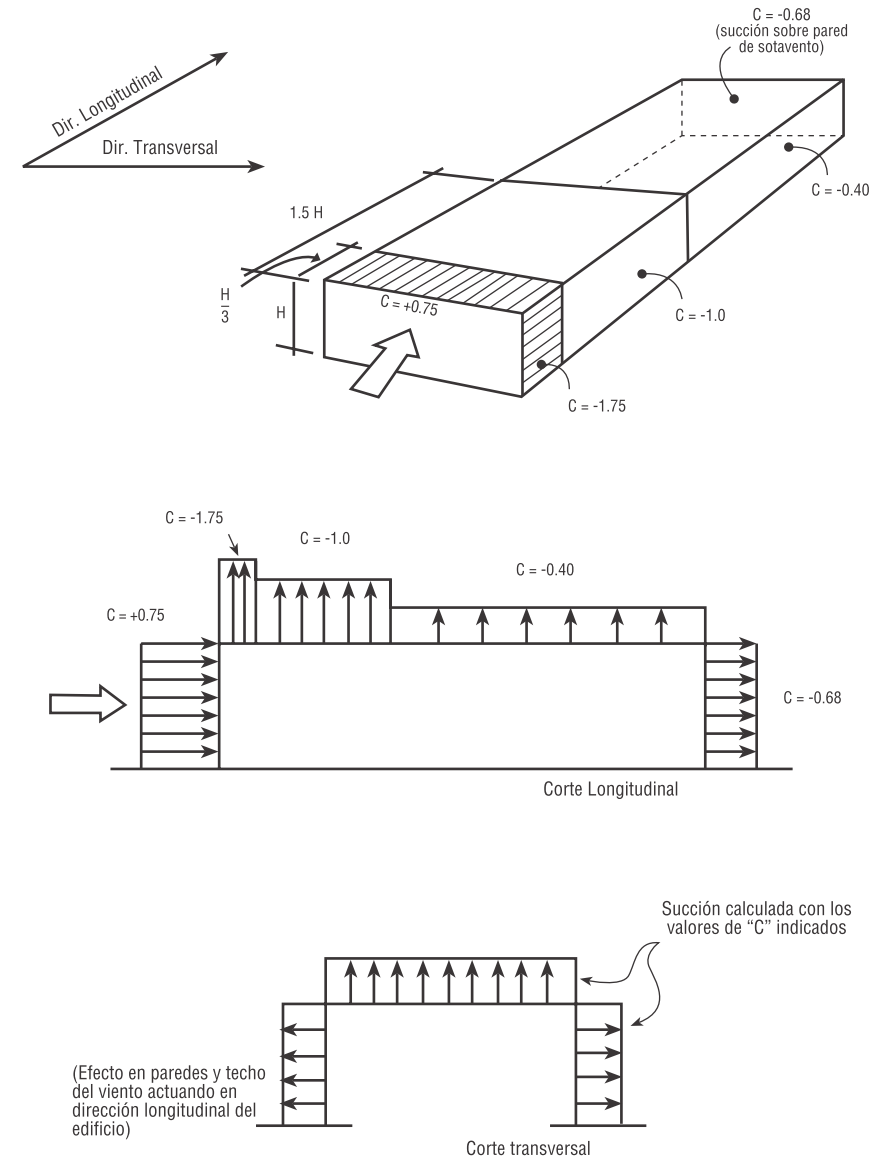
Por tanto, la ecuación se reduce a:

$$p = .0048 C V^2_D \dots\dots\dots(2)$$

Los coeficientes que se especifican a continuación corresponden a la acción exterior del viento. A éstas, cuando así se requiera, deberá adicionarse el efecto de las presiones internas que se señalan en el “Manual de Diseño de Obras Civiles”, Sección C. 1. 4. de la CFE.

- A. Paredes rectangulares verticales. Cuando el viento actúe normalmente a la superficie expuesta, se tomará C = +0.75 del lado de barlovento y -0.68 del de sotavento, como se indica en la figura 3. La estabilidad de paredes aisladas, como bardas, ante viento perpendicular, se analizará con la suma de los efectos de presión y succión; es decir, C = 1.43.
- B. Edificios de planta y elevación rectangulares (véase figura 4). Para los muros normales a la acción del viento se usarán los valores de C que señala el párrafo anterior. En las paredes paralelas a la acción del viento, así como en el techo, si éste es horizontal, se distinguirán tres zonas: en la primera, que se extiende desde la arista de barlovento hasta una distancia igual a H/3, C = -1.75. En la segunda, que abarca hasta 1.5 H desde la misma arista, C= -1.00 y en el resto, C= -0.40. La misma especificación rige en cubiertas con generatrices y aristas paralelas a la acción del viento (techos inclinados cilíndricos). En este inciso, H es la altura de la construcción media del lado de barlovento y sin incluir la cubierta. Véase la figura 4.

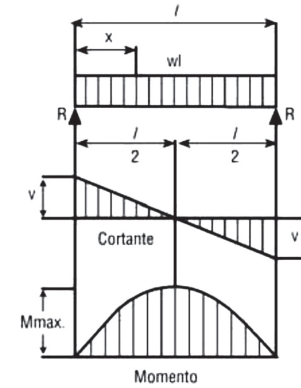
FIGURA 4
Distribución del coeficiente de empuje.
Edificios de planta y elevación rectangulares.



2. DIAGRAMAS Y FÓRMULAS PARA VIGAS.

Nomenclatura	
E	= Módulo de elasticidad (en kg/cm ²)
I	= Momento de inercia en la viga (en cm ⁴)
M _{máx}	= Momento máximo (en kg-cm)
M ₁	= Momento máximo en la sección izquierda de la viga (en kg-cm)
M ₂	= Momento máximo en la sección derecha de la viga (en kg-cm)
M ₃	= Momento máximo positivo en la viga con las condiciones de momentos extremos combinados, (en kg-cm)
M _x	= Momento a la distancia "x" del extremo de la viga (en kg-cm)
P	= Carga concentrada (en kg)
P ₁	= Carga concentrada más cercana a la sección izquierda (en kg)
P ₂	= Carga concentrada más cercana a la sección derecha y de diferente magnitud a P. (en kg)
R ₁	= Reacción extrema de la viga para cualquier condición de carga simétrica (en kg)
R ₂	= Reacción derecha o intermedia de la viga (en kg)
R ₃	= Reacción derecha de la viga (en kg)
V ³	= Cortante vertical máximo para cualquier condición de carga simétrica (en kg)
V ₁	= Cortante vertical máximo en la sección izquierda de la viga (en kg)
V ₂	= Cortante vertical en el punto de reacción derecho, o a la izquierda del punto de reacción intermedio de la viga (en kg)
V ₃	= Cortante vertical en el punto de reacción derecho, o a la derecha del punto de reacción intermedio de la viga (en kg)
V _x	= Cortante vertical a la distancia "x" del miembro izquierdo de la viga (en kg)
W	= Carga total en la viga (en kg)
a	= Distancia media a lo largo de la viga (en cm)
b	= Distancia media a lo largo de la viga, la cual puede ser mayor o menor que "a" (en cm)
l	= Longitud total de la viga entre los puntos de reacción (en cm)
w	= Carga uniformemente distribuida por unidad de longitud (en kg/cm)
w ₁	= Carga uniformemente distribuida por unidad de longitud más cercana a la reacción izquierda (en kg/cm)
w ₂	= Carga uniformemente distribuida por unidad de longitud más cercana a la reacción derecha y de diferente magnitud que "w1" (en kg/cm)
x	= Cualquier distancia medida a lo largo de la viga desde la reacción izquierda (en cm)
x ₁	= Cualquier distancia medida a lo largo de la sección sobresaliente de la viga desde el punto de reacción más cercano (en cm)
Δ _{máx}	= Deflexión máxima (en cm)
Δ _a	= Deflexión en el punto de la carga (en cm)
Δ _x	= Deflexión a la distancia "x" de la reacción izquierda (en cm)
Δ _{x₁}	= Deflexión de la sección sobresaliente de la viga a cualquier distancia de la reacción más cercana (en cm)
C	= Carga uniforme del equivalente total

1 > Viga simple con carga uniformemente distribuida*



$$C = wl$$

$$R = V = \frac{wl}{2}$$

$$V_x = w\left(\frac{l}{2} - x\right)$$

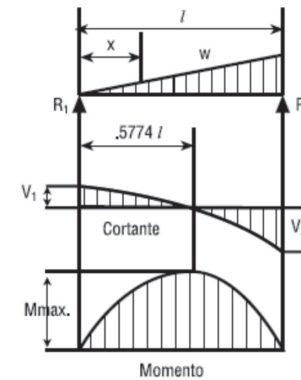
$$M_{máx} \text{ (en el centro)} = \frac{wl^2}{8}$$

$$M_x = \frac{wx}{2}(1-x)$$

$$\Delta_{máx} \text{ (en el centro)} = \frac{5wl^4}{384EI}$$

$$\Delta_x = \frac{wx}{24EI}(l^3 - 2lx^2 + x^3)$$

2 > Viga simple con carga aumentando uniformemente hacia un extremo*



$$C = \frac{16W}{9\sqrt{3}} = 1.0264W$$

$$R_1 = V_1 = \frac{W}{3}$$

$$R = V_{máx} = \frac{2W}{3}$$

$$V_x = \frac{W}{3} - \frac{Wx^2}{l^2}$$

$$M_{máx} \text{ (en } x = \frac{l}{3} = .5774 l) = \frac{2Wl}{9\sqrt{3}} = .1283Wl$$

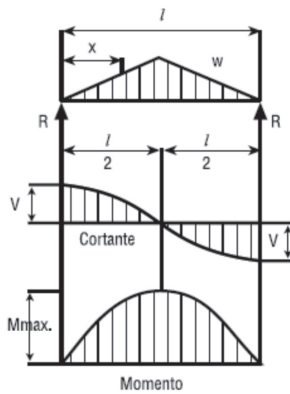
$$M_x = \frac{Wx}{3l^2}(l^2 - x^2)$$

$$\Delta_{máx} \text{ (en } x = l \sqrt{\frac{8}{15}} = .5193 l) = 0.01304 \frac{Wl^3}{EI}$$

$$\Delta_x = \frac{Wx}{180 EI l^2}(3x^4 - 10l^2x^2 + 7l^4)$$

*Fuente: * "Manual para constructores". Fundidora Monterrey, S.A. Monterrey, México, 1977.

3 > Viga simple con carga aumentando uniformemente hacia el centro*



$$C = \frac{4W}{3}$$

$$R = V = \frac{W}{2}$$

$$V_x \text{ (si } x < \frac{l}{2} \text{)} = \frac{W}{2l^2} (l^2 - 4x^2)$$

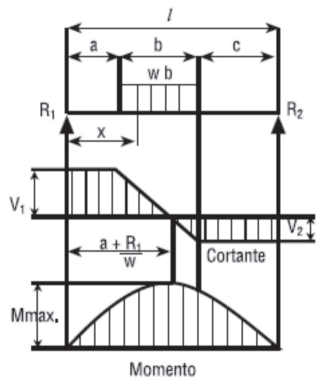
$$M_{\text{máx}} \text{ (en el centro)} = \frac{Wl}{6}$$

$$M_x \text{ (si } x < \text{)} = Wx \left(\frac{1}{2} - \frac{2x^2}{3l^2} \right)$$

$$\Delta_{\text{máx}} \text{ (en el centro)} = \frac{Wl^3}{60EI}$$

$$\Delta_x = \frac{Wx}{480EI^2} (5l^2 - 4x^2)^2$$

4 > Viga simple con carga uniforme distribuida parcialmente*



$$R_1 = V_1 \text{ (máx si } a < c \text{)} = \frac{wb}{2l} (2c + b)$$

$$R_2 = V_2 \text{ (máx si } a > c \text{)} = \frac{wb}{2l} (2a + b)$$

$$V_x \text{ (si } x > a \text{ y } (a + b) \text{)} = R_1 - w(x - a)$$

$$M_{\text{máx}} \text{ (en } x = a + \frac{R_1}{w} \text{)} = R_1 \left(a + \frac{R_1}{2w} \right)$$

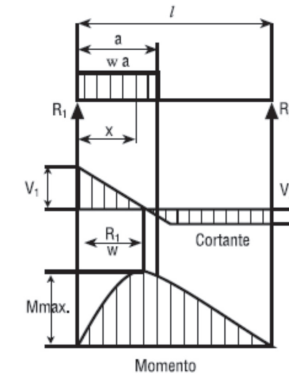
$$M_x \text{ (si } x < a \text{)} = R_1 x$$

$$M_x \text{ (si } x > a \text{ y } (a + b) \text{)} = R_1 x - \frac{w}{2} (x - a)^2$$

$$M_x \text{ (si } x > a \text{ y } (a + b) \text{)} = R_2 (l - x)$$

*Fuente: * "Manual para constructores". Fundidora Monterrey, S.A. Monterrey, México, 1977.

5 > Viga simple con carga uniforme, distribuida parcialmente en un extremo*



$$R_1 = V_1 \text{ máx} = \frac{wa}{2l} (2l - a)$$

$$R_2 = V_2 = \frac{wa^2}{2l}$$

$$V \text{ (si } x < a \text{)} = R_1 - wx$$

$$M_{\text{máx}} \text{ (en } x = \frac{R_1}{w} \text{)} = \frac{R_1^2}{2w}$$

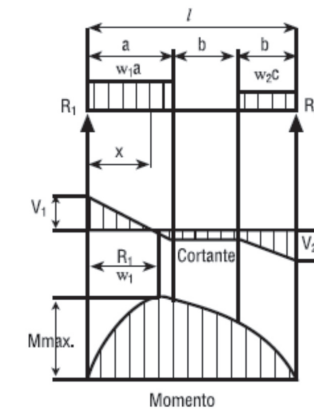
$$M_x \text{ (si } x < a \text{)} = R_1 x - \frac{wx^2}{2}$$

$$M_x \text{ (si } x > a \text{)} = R_2 (l - x)$$

$$\Delta_x \text{ (si } x < a \text{)} = \frac{wx}{24EI} (a^2 (2l - a)^2 - 2ax^2 (2l - a) + l x^3)$$

$$\Delta_x \text{ (si } x > a \text{)} = \frac{wa^2}{24EI} (l - x) (4xl - 2x^2 - a^2)$$

6 > Viga simple con cargas uniformes distribuidas parcialmente en ambos extremos*



$$R_1 = V_1 = \frac{w_1 a (2l - a) + w_2 c^2}{2l}$$

$$R_2 = V_2 = \frac{w_2 c (2l - c) + w_1 a^2}{2l}$$

$$V_x \text{ (si } x < a \text{)} = R_1 - w_1 x$$

$$V_x \text{ (si } x > a \text{ y } (a + b) \text{)} = R_1 - R_2$$

$$V_x \text{ (si } x > (a + b) \text{)} = R_2 - w_2 (l - x)$$

$$M_{\text{máx}} \text{ (en } x = \frac{R_1}{w_1} \text{ si } R_1 < w_1 a \text{)} = \frac{R_1^2}{2w_1}$$

$$M_{\text{máx}} \text{ (en } x = l - \frac{R_2}{w_2} \text{ si } R_2 < w_2 c \text{)} = \frac{R_2^2}{2w_2}$$

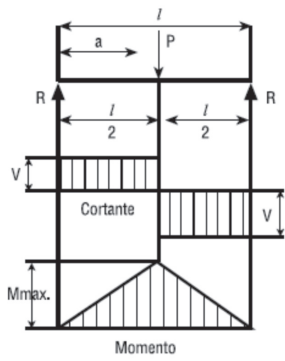
$$M_x \text{ (si } x < a \text{)} = R_1 x - \frac{w_1 x^2}{2}$$

$$M_x \text{ (si } x > a \text{ y } (a + b) \text{)} = R_1 x - \frac{w_1 a}{2} (2x - a)$$

$$M_x \text{ (si } x > (a + b) \text{)} = R_2 (l - x) - \frac{w_2 (l - x)^2}{2}$$

*Fuente: * "Manual para constructores". Fundidora Monterrey, S.A. Monterrey, México, 1977.

7 > Viga simple con carga concentrada en el centro*



$$C = \dots = 2P$$

$$R = V = \dots = \frac{P}{2}$$

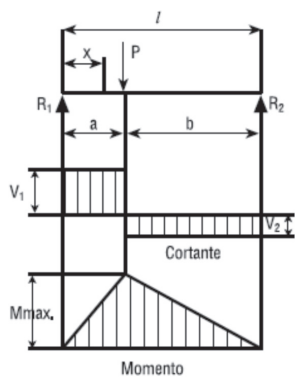
$$M_{\text{máx}} \text{ (en el punto de la carga)} = \dots = \frac{Pl}{4}$$

$$M_x \text{ (si } x < \frac{l}{2}) = \dots = \frac{Px}{2}$$

$$\Delta_{\text{máx}} \text{ (en el punto de la carga)} = \dots = \frac{Pl^3}{48EI}$$

$$\Delta \text{ (si } x < \frac{l}{2}) = \dots = \frac{Px}{48EI} (3l^2 - 4x^2)$$

8 > Viga simple con una carga concentrada en cualquier punto*



$$C = \dots = \frac{8Pab}{l^2}$$

$$R_1 = V_1 \text{ (máx si } a < b) = \dots = \frac{Pb}{l}$$

$$R_2 = V_2 \text{ (máx si } a > b) = \dots = \frac{Pa}{l}$$

$$M_{\text{máx}} \text{ (en el punto de la carga)} = \dots = \frac{Pab}{l}$$

$$M_x \text{ (si } x < a) = \dots = \frac{Pbx}{l}$$

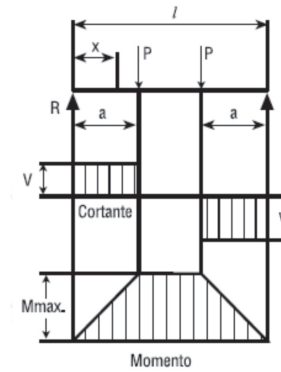
$$\Delta_{\text{máx}} \text{ (en } x = \frac{a(a+2b)}{\sqrt{3}} \text{ si } a > b) = \dots = \frac{Pab(a+2b)\sqrt{3a(a+2b)}}{27EI}$$

$$\Delta_a \text{ (en el punto de la carga)} = \dots = \frac{Pa^2 b^2}{3EI}$$

$$\Delta_x \text{ (si } x < a) = \dots = \frac{Pbx}{6EI} (l^2 - b^2 - x^2)$$

*Fuente: * "Manual para constructores". Fundidora Monterrey, S.A. Monterrey, México, 1977.

9 > Viga simple con dos cargas concentradas e iguales, simétricamente colocadas*



$$C = \dots = \frac{8Pa}{l}$$

$$R = V = \dots = P$$

$$M_{\text{máx}} \text{ (entre ambas cargas)} = \dots = Pa$$

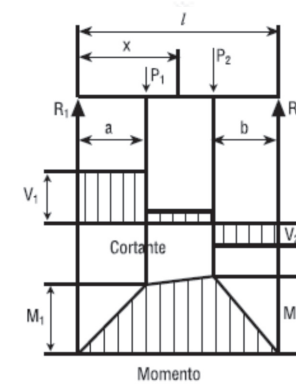
$$M_x \text{ (si } x < a) = \dots = Px$$

$$\Delta_{\text{máx}} \text{ (en el centro)} = \dots = \frac{Pa}{24EI} (3l^2 - 4a^2)$$

$$\Delta_x \text{ (si } x < a) = \dots = \frac{Px}{6EI} (3la - 3a^2 - x^2)$$

$$\Delta_x \text{ (si } x > a \text{ y } < (l-a)) = \dots = \frac{Pa}{6EI} (3lx - 3x^2 - a^2)$$

10 > Viga simple con dos cargas concentradas e iguales, asimétricamente colocadas*



$$R_1 = V_1 \text{ (máx si } a < b) = \dots = \frac{P}{l} (l - a + b)$$

$$R_2 = V_2 \text{ (máx si } a > b) = \dots = \frac{P}{l} (l - b + a)$$

$$V_x \text{ (si } x > a \text{ y } < (l-b)) = \dots = \frac{P}{l} (b - a)$$

$$M_1 \text{ (máx. si } a > b) = \dots = R_1 a$$

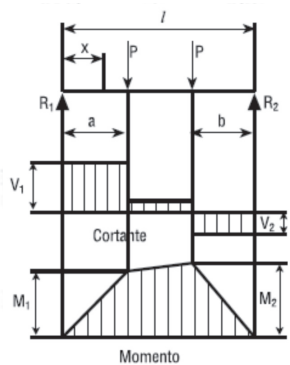
$$M_2 \text{ (máx. si } a < b) = \dots = R_2 b$$

$$M_x \text{ (si } x < a) = \dots = R_1 x$$

$$M_x \text{ (si } x > a \text{ y } < (l-b)) = \dots = R_1 x - P_1 (x - a)$$

*Fuente: * "Manual para constructores". Fundidora Monterrey, S.A. Monterrey, México, 1977.

11 > **Viga simple con dos cargas concentradas y desiguales, asimétricamente colocadas***



$$R_1 = V_1 = \frac{P_1(l-a) + P_2 b}{l}$$

$$R_2 = V_2 = \frac{P_1 a + P_2(l-b)}{l}$$

$$V_x \text{ (si } x > a \text{ y } x < (l-b) \text{)} = R_1 - P_1$$

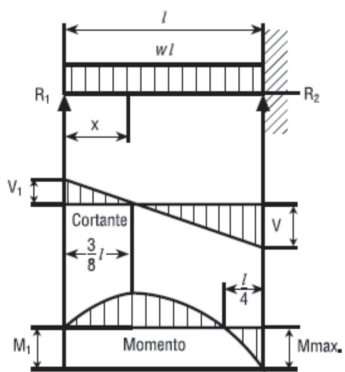
$$M_1 \text{ (máx si } R_1 < P_1 \text{)} = R_1 a$$

$$M_2 \text{ (máx si } R_2 < P_2 \text{)} = R_2 b$$

$$M_x \text{ (si } x < a \text{)} = R_1 x$$

$$M_x \text{ (si } x > a \text{ y } x < (l-b) \text{)} = R_1 x - P_1(x-a)$$

12 > **Viga empotrada en un extremo y apoyada en el otro, con carga uniformemente distribuida***



$$C = w l$$

$$R_1 = V_1 = \frac{3w l}{8}$$

$$R_2 = V_2 \text{ máx} = \frac{5w l}{8}$$

$$V_x = R_1 - w x$$

$$M \text{ máx} = \frac{w l^2}{8}$$

$$M_1 \text{ (en } x = 3/8 l \text{)} = \frac{9}{128} w l^2$$

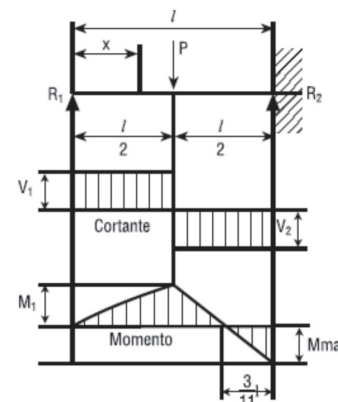
$$M_x = R_1 x - \frac{w x^2}{2}$$

$$\Delta \text{ máx (en } x = \frac{l}{16} (1 + \sqrt{33}) \text{)} = .4215 l = \frac{w l^4}{185 E I}$$

$$\Delta x = \frac{w x}{48 E I} (l^3 - 3l^2 x + 2x^3)$$

*Fuente: * "Manual para constructores". Fundidora Monterrey, S.A. Monterrey, México, 1977.

13 > **Viga empotrada en un extremo y apoyada en el otro, con carga concentrada en el centro***



$$C = \frac{3P}{2}$$

$$R_1 = V_1 = \frac{5P}{16}$$

$$R_2 = V_2 \text{ máx} = \frac{11P}{16}$$

$$M \text{ máx (en el extremo empotrado)} = \frac{3Pl}{16}$$

$$M_1 \text{ (en el punto de la carga)} = \frac{5Pl}{32}$$

$$M_x \text{ (si } x < \frac{l}{2} \text{)} = \frac{5Px}{16}$$

$$M_x \text{ (si } x > \frac{l}{2} \text{)} = P \left(\frac{l}{2} - \frac{11x}{16} \right)$$

$$\Delta \text{ máx (en } x = \sqrt{\frac{1}{5}} l = .4472 l \text{)} = \frac{Pl^3}{48 EI \sqrt{5}} = .009317 \frac{Pl^3}{EI}$$

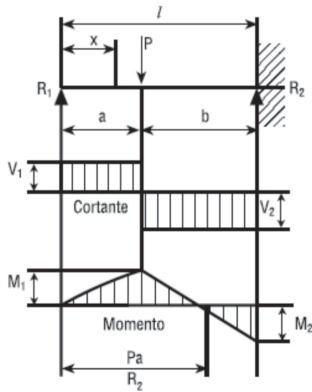
$$\Delta x \text{ (en el punto de la carga)} = \frac{7 Pl^3}{768 EI}$$

$$\Delta x \text{ (si } x < l/2 \text{)} = \frac{Px}{96 EI} (3l^2 - 5x^2)$$

$$\Delta x \text{ (si } x > l/2 \text{)} = \frac{P}{96 EI} (x-l)^2 (11x-2l)$$

*Fuente: * "Manual para constructores". Fundidora Monterrey, S.A. Monterrey, México, 1977.

14 > Viga empotrada en un extremo y apoyada en el otro, con carga concentrada en cualquier punto*



$$R_1 = V_1 = \frac{Pb^2}{2l^3} (a + 2l)$$

$$R_2 = V_2 = \frac{Pa}{2l^3} (3l^2 - a^2)$$

$$M_1 = R_1 a$$

(en el punto de la carga)

$$M_2 = \frac{Pab}{2l^2} (a + l)$$

(en el extremo empotrado)

$$M_x \text{ (si } x < a) = R_1 x$$

$$M_x \text{ (si } x > a) = R_1 x - P(x - a)$$

$$\Delta_{\text{máx}} \text{ (si } a < .414 l \text{ en } x = l \frac{l^2 + a^2}{3l^2 - a^2}) = \frac{Pa(l^2 - a^2)^3}{3EI(3l^2 - a^2)^2}$$

$$\Delta_{\text{máx}} \text{ (si } a > .414 l \text{ en } x = l \frac{a}{2l^2 + a^2}) = \frac{Pab^2}{6EI} \frac{a}{2l - a}$$

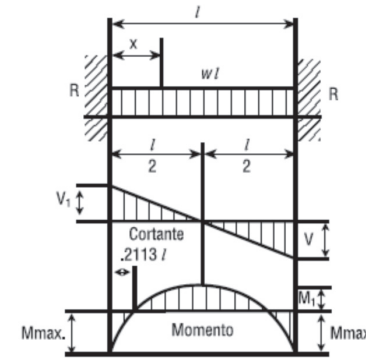
$$\Delta a \text{ (en el punto de la carga)} = \sqrt{\frac{Pa^2 b^3}{12EI l^3} (3l + a)}$$

$$\Delta_x \text{ (si } x < a) = \sqrt{\frac{Pb^2 x}{12EI l^3} (3a l^2 - 2l x^2 - a x^2)}$$

$$\Delta_x \text{ (si } x > a) = \frac{Pa}{12EI l^3} (1-x)^2 (3l^2 x - a^2 - 2a^2 l)$$

*Fuente: * "Manual para constructores". Fundidora Monterrey, S.A. Monterrey, México, 1977.

15 > Viga empotrada en ambos extremos, con carga uniformemente distribuida*



$$C = \frac{2w l}{3}$$

$$R = V = \frac{w l}{2}$$

$$V_x = w \left(\frac{l - x}{2} \right)$$

$$M_{\text{máx}} \text{ (en los extremos)} = \frac{w l^2}{12}$$

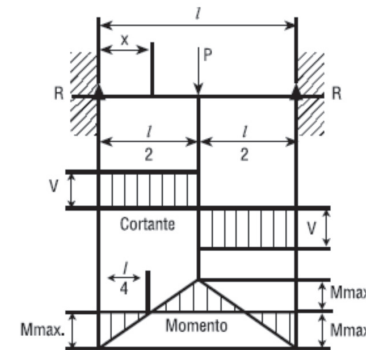
$$M_1 \text{ (en el centro)} = \frac{w l^2}{24}$$

$$M_x = \frac{w}{12} (6 l x - l^2 - 6 x^2)$$

$$\Delta_{\text{máx}} \text{ (en el centro)} = \frac{w l^4}{384EI}$$

$$\Delta_x = \frac{w x^2}{24EI} (l - x)^2$$

16 > Viga empotrada en ambos extremos, con carga concentrada en el centro*



$$C = P$$

$$R = V = \frac{P}{2}$$

$$M_{\text{máx}} \text{ (en el centro y en los extremos)} = \frac{Pl}{8}$$

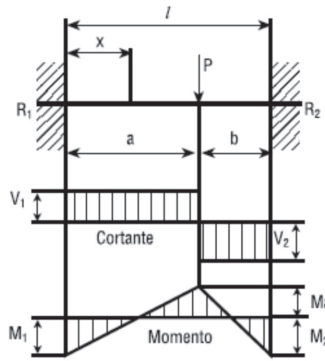
$$M_x \text{ (si } x < l/2) = \frac{P}{8} (4x - l)$$

$$\Delta_{\text{máx}} \text{ (en el centro)} = \frac{Pl^3}{192EI}$$

$$\Delta_x = \frac{Px^2}{48EI} (3l - 4x)$$

*Fuente: * "Manual para constructores". Fundidora Monterrey, S.A. Monterrey, México, 1977.

17 > Viga empotrada en ambos extremos, con carga concentrada en cualquier punto*



$$R_1 = V_1 \text{ (máx si } a < b) = \frac{Pb^2}{l^3} (3a + b)$$

$$R_2 = V_2 \text{ (máx si } a > b) = \frac{Pa^2}{l^3} (a + 3b)$$

$$M_1 \text{ (máx si } a < b) = \frac{Pab^2}{l^2}$$

$$M_2 \text{ (máx si } a > b) = \frac{Pa^2b}{l^2}$$

$$M_a \text{ (en el punto de la carga)} = \frac{2Pa^2b^2}{l^3}$$

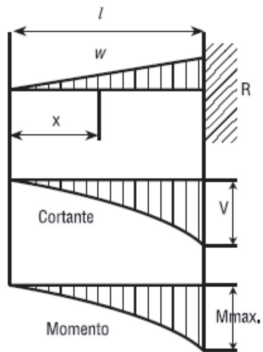
$$M_x \text{ (si } x < a) = R_1x - \frac{Pab^2}{l^2}$$

$$\Delta_{\text{máx}} \text{ (si } a > b \text{ en } x = \frac{2a}{3}l) = \frac{2Pa^3b^2}{3a + b} \frac{1}{3EI(3a + b)^2}$$

$$\Delta_a \text{ (en el punto de la carga)} = \frac{Pa^3b^3}{3EI l^3}$$

$$\Delta_x \text{ (si } x < a) = \frac{Pb^2 x^2}{6EI l^3} (3al - 3ax - bx)$$

18 > Viga empotrada en un extremo y libre en el otro, con carga aumentando uniformemente hacia el empotre*



$$C = \frac{8}{3} W$$

$$R = V = W$$

$$V_x = \frac{Wx^2}{l^2}$$

$$M_{\text{máx}} \text{ (en el extremo empotrado)} = \frac{Wl}{3}$$

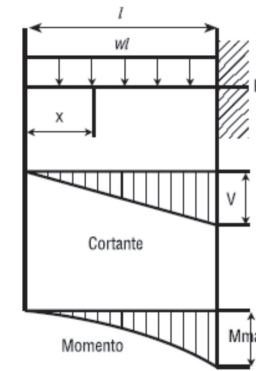
$$M_x = \frac{Wx^3}{3l^2}$$

$$\Delta_{\text{máx}} \text{ (en el extremo libre)} = \frac{Wl^3}{15EI}$$

$$\Delta_x = \frac{W}{60EI l^2} (x^5 - 5l^4x + 4l^5)$$

*Fuente: * "Manual para constructores". Fundidora Monterrey, S.A. Monterrey, México, 1977.

19 > Viga empotrada en un extremo y libre en el otro, con carga uniformemente distribuida*



$$C = 4wl$$

$$R = V = wl$$

$$V_x = wx$$

$$M_{\text{máx}} \text{ (en el extremo empotrado)} = \frac{wl^2}{2}$$

$$M_x = \frac{wx^2}{2}$$

$$\Delta_{\text{máx}} \text{ (en el extremo libre)} = \frac{wl^4}{8EI}$$

$$\Delta_x = \frac{w}{24EI} (x^4 - 4l^3x + 3l^4)$$

20 > Viga empotrada en un extremo y libre pero guiada en el otro, con carga uniformemente distribuida*

La deflexión en el extremo guiado se considera vertical

$$C = \frac{8}{3} wl$$

$$R = V = wl$$

$$V_x = wx$$

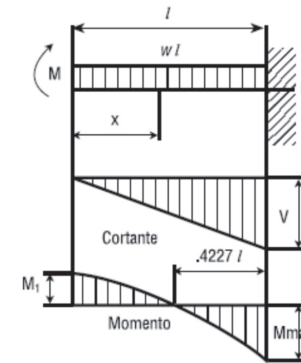
$$M_{\text{máx}} \text{ (en el extremo empotrado)} = \frac{wl^2}{3}$$

$$M_1 \text{ (en el extremo guiado)} = \frac{wl^2}{6}$$

$$M_x = \frac{w}{6} (l^2 - 3x^2)$$

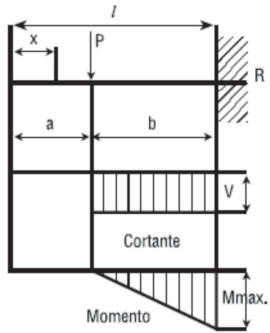
$$\Delta_{\text{máx}} \text{ (en el extremo guiado)} = \frac{wl^4}{24EI}$$

$$\Delta_x = \frac{w}{24EI} (l^2 - x^2)^2$$



*Fuente: * "Manual para constructores". Fundidora Monterrey, S.A. Monterrey, México, 1977.

21 > Viga empotrada en un extremo y libre en el otro, con carga concentrada en cualquier punto*



$$C = \frac{8Pb}{l}$$

$$R = V \text{ (si } x < a) = P$$

$$M_{\text{máx}} \text{ (en el extremo empotrado)} = Pb$$

$$M_x \text{ (si } x > a) = P(x - a)$$

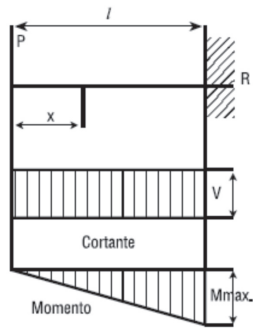
$$\Delta_{\text{máx.}} \text{ (en el extremo libre)} = \frac{Pb^2}{6EI} (3l - b)$$

$$\Delta_a \text{ (en el punto de la carga)} = \frac{Pb^3}{3EI}$$

$$\Delta x \text{ (si } x < a) = \frac{Pb^2}{6EI} (3l - 3x - b)$$

$$\Delta x \text{ (si } x > a) = \frac{P(l-x)^2}{6EI} (3b - l + x)$$

22 > Viga empotrada en un extremo y libre en el otro, con carga concentrada en éste*



$$C = 8P$$

$$R = V = P$$

$$M_{\text{máx.}} \text{ (en el extremo empotrado)} = Pl$$

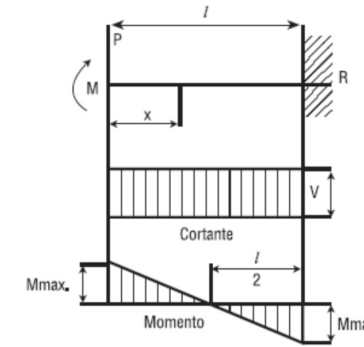
$$M_x = Px$$

$$\Delta_{\text{máx.}} \text{ (en el extremo libre)} = \frac{Pl^3}{3EI}$$

$$\Delta x = \frac{P}{6EI} (2l^3 - 3l^2x + x^3)$$

*Fuente: * "Manual para constructores". Fundidora Monterrey, S.A. Monterrey, México, 1977.

23 > Viga empotrada en un extremo y libre pero guiada en el otro, con carga concentrada en éste*



La deflexión en el extremo guiado se considera vertical

$$C = 4P$$

$$R = V = P$$

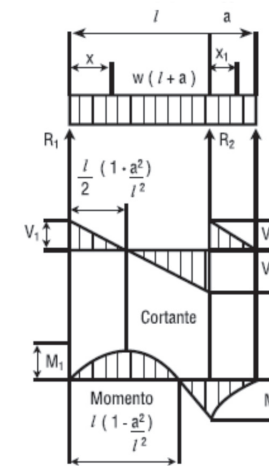
$$M_{\text{máx}} \text{ (en ambos extremos)} = \frac{Pl}{2}$$

$$M_x = P(l - x)$$

$$\Delta_{\text{máx}} \text{ (en el extremo guiado)} = \frac{Pl^3}{12EI}$$

$$\Delta x = \frac{P(l-x)^2}{12EI} (l + 2x)$$

24 > Viga sobresaliendo en un extremo, con carga uniformemente distribuida



$$R_1 = V_1 = \frac{w}{2l} (l^2 - a^2)$$

$$R_2 = V_2 + V_3 = \frac{w}{2l} (l + a)^2$$

$$V_2 = wa$$

$$V_3 = \frac{w}{2l} (l^2 + a^2)$$

$$V_x \text{ (entre apoyos)} = R_1 - wx$$

$$V_{x_1} \text{ (para el sobresaliente)} = (a - x_1)$$

$$M_1 \text{ (en } x = \frac{l}{2} [1 - \frac{a^2}{l^2}]) = \frac{w}{8l^2} (l + a)^2 (l - a)^2$$

$$M_2 \text{ (en } R_2) = \frac{wa^2}{2}$$

$$M_x \text{ (entre apoyos)} = \frac{wx}{2l} (l^2 - a^2 - xl)$$

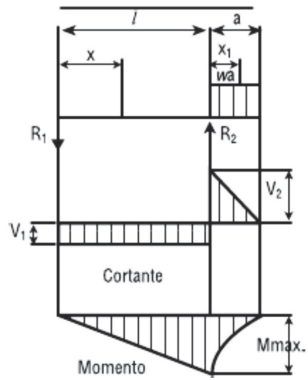
$$M_{x_1} \text{ (para el sobresaliente)} = \frac{w}{2} (a - x_1)^2$$

$$\Delta x \text{ (entre apoyos)} = \frac{wx}{24EI} (l^4 - 2l^2x^2 + lx^3 - 2a^2l^2 + 2a^2x^2)$$

$$\Delta_{x_1} \text{ (para el sobresaliente)} = \frac{wx_1}{24EI} (4a^2l - l^3 + 6a^2x_1 - 4ax_1^2 + x_1^3)$$

*Fuente: * "Manual para constructores". Fundidora Monterrey, S.A. Monterrey, México, 1977.

25 > Viga sobresaliendo en un extremo, con carga uniformemente distribuida en el sobresaliente*



$$R_1 = V_1 = \frac{wa^2}{2l}$$

$$R_2 = V_1 + V_2 = \frac{wa}{2l} (2l + a)$$

$$V_2 = wa$$

$$V_{x_1} = w(a - x_1) \quad (\text{para el sobresaliente})$$

$$M_{\text{máx}} \text{ (en } R_2) = \frac{wa^2}{2}$$

$$M_x = \frac{wa^2 x}{2l} \quad (\text{entre apoyos})$$

$$M_{x_1} = \frac{w}{2} (a - x_1)^2 \quad (\text{para el sobresaliente})$$

$$\Delta_{\text{máx}} \text{ (entre apoyos en } x = \frac{l}{\sqrt{3}}) = \frac{w a^2 l^2}{18\sqrt{3}} = .03208 \frac{w a^2 l^2}{EI}$$

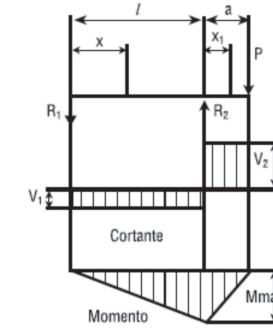
$$\Delta_{\text{máx}} \text{ (para el sobresaliente en } x_1 = a) = \frac{wa^3}{24 EI} (4l + 3a)$$

$$\Delta_x \text{ (entre apoyos)} = \frac{wa^2 x}{12 EI l} (l^2 - x^2)$$

$$\Delta_{x_1} \text{ (para el sobresaliente)} = \frac{wx_1}{24 EI} (4a^2 l + 6a^2 x_1^2 - 4ax_1^2 + x_1^3)$$

*Fuente: * "Manual para constructores". Fundidora Monterrey, S.A. Monterrey, México, 1977.

26 > Viga sobresaliendo en un extremo, con carga concentrada en el extremo sobresaliente*



$$R_1 = V_1 = \frac{Pa}{l}$$

$$R_2 = V_1 + V_2 = \frac{P}{l} (l + a)$$

$$V_2 = P$$

$$M_{\text{máx}} \text{ (en } R_2) = Pa$$

$$M_x = \frac{Pax}{l} \quad (\text{entre apoyos})$$

$$M_{x_1} = P(a - x_1) \quad (\text{para el sobresaliente})$$

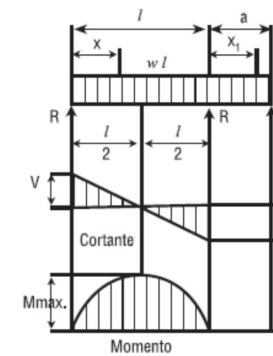
$$\Delta_{\text{máx}} \text{ (entre apoyos en } x = \frac{l}{\sqrt{3}}) = \frac{Pal^2}{9\sqrt{3}EI} = .06415 \frac{Pal^2}{EI}$$

$$\Delta_{\text{máx}} \text{ (para el sobresaliente en } x_1 = a) = \frac{Pa^2}{3EI} (l + a)$$

$$\Delta \text{ (entre apoyos)} = \frac{Pax}{6EI l} (l^2 - x^2)$$

$$\Delta_{x_1} \text{ (para el sobresaliente)} = \frac{Px_1}{6EI} (2al + 3ax_1 - x_1^2)$$

27 > Viga sobresaliendo en un extremo, con carga uniformemente distribuida entre los apoyos*



$$C = wl$$

$$R = V = \frac{wl}{2}$$

$$V_x = w \frac{(l - x)}{2}$$

$$M_{\text{máx}} \text{ (en el centro)} = \frac{wl^2}{8}$$

$$M_x = \frac{wx}{2} (l - x)$$

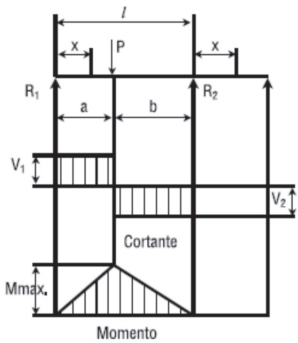
$$\Delta_{\text{máx}} \text{ (en el centro)} = \frac{5wl^4}{384 EI}$$

$$\Delta_x = \frac{wx}{24 EI} (l^3 - 2lx^2 + x^3)$$

$$\Delta_{x_1} = \frac{wl^3 x_1}{24 EI}$$

*Fuente: * "Manual para constructores". Fundidora Monterrey, S.A. Monterrey, México, 1977.

28 > Viga sobresaliendo en un extremo, con carga concentrada en cualquier punto entre los apoyos*



$$C = \frac{8 Pab}{l^2}$$

$$R_1 = V_1 \text{ (max si } a < b) = \frac{Pb}{l}$$

$$R_2 = V_2 \text{ (max si } a > b) = \frac{Pa}{l}$$

$$M_{\text{máx}} \text{ (en el punto de la carga)} = \frac{Pab}{l}$$

$$M_x \text{ (si } x < a) = \frac{Pbx}{l}$$

$$\Delta_{\text{máx}} \text{ (en } x = \frac{\sqrt{a(a+2b)}}{3} \text{ si } a > b) = \frac{Pab(a+2b)\sqrt{3a(a+2b)}}{27EI}$$

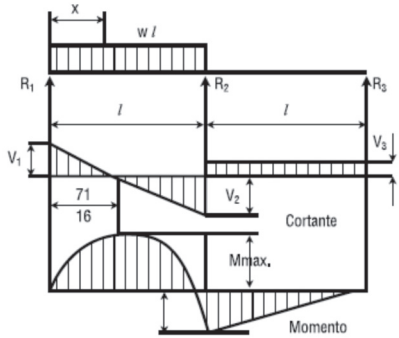
$$\Delta_a \text{ (en el punto de la carga)} = \frac{Pa^2b^2}{3EI}$$

$$\Delta_x \text{ (si } x < a) = \frac{Pbx}{6EI} (l^2 - b^2 - x^2)$$

$$\Delta_x \text{ (si } a > b) = \frac{Pa}{6EI} (l-x)(2lx - x^2 - a^2)$$

$$\Delta_{x_1} = \frac{Pabx_1(l+a)}{6EI}$$

29 > Viga continua de dos claros iguales, con carga uniformemente distribuida en un claro*



$$C = \frac{49}{64} wl$$

$$R_1 = V_1 = \frac{7}{16} wl$$

$$R_2 = V_2 + V_3 = \frac{5}{8} wl$$

$$R_3 = V_3 = \frac{1}{16} wl$$

$$V_2 = \frac{9}{16} wl$$

$$M_{\text{máx}} \text{ (en } x = \frac{7}{16} l) = \frac{49}{512} wl^2$$

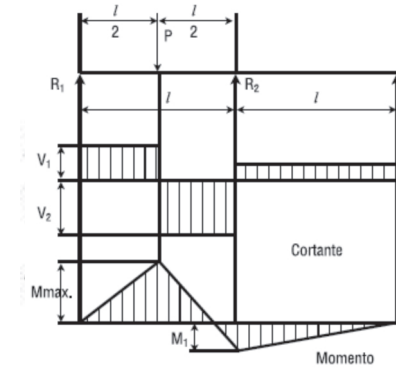
$$M_1 \text{ (en el apoyo } R_2) = \frac{1}{16} wl^2$$

$$M_x \text{ (si } x < l) = \frac{wx}{16} (7l - 8x)$$

$$\Delta_{\text{máx}} \text{ (0.472 } l \text{ desde } R_1) = \frac{wl^4}{EI} 0.0092$$

*Fuente: * "Manual para constructores". Fundidora Monterrey, S.A. Monterrey, México, 1977.

30 > Viga continua de dos claros iguales, con carga concentrada en el centro de un claro*



$$C = \frac{13}{8} P$$

$$R_1 = V_1 = \frac{13}{32} P$$

$$R_2 = V_2 + V_3 = \frac{11}{16} P$$

$$R_3 = V_3 = \frac{-3}{32} P$$

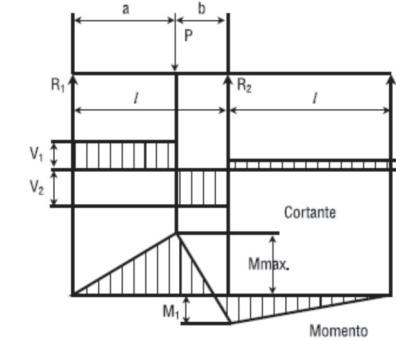
$$V_2 = \frac{19}{32} P$$

$$M_{\text{máx}} \text{ (en el punto de la carga)} = \frac{13}{64} Pl$$

$$M_1 \text{ (en el apoyo } R_2) = \frac{3}{32} Pl$$

$$\Delta_{\text{máx}} \text{ (0.480 } l \text{ desde } R_1) = \frac{Pl^3}{EI} 0.015$$

31 > Viga continua de dos claros iguales, con carga concentrada en cualquier punto*



$$R_1 = V_1 = \frac{Pb}{4l^3} (4l^2 - a(l+a))$$

$$R_2 = V_2 + V_3 = \frac{Pa}{2l^3} (2l + b(l+a))$$

$$R_3 = V_3 = \frac{-Pab}{4l^3} (l+a)$$

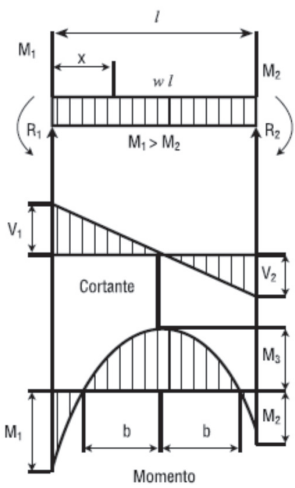
$$V_2 = \frac{Pa}{4l^3} (4l^2 + b(l+a))$$

$$M_{\text{máx}} \text{ (en el punto de la carga)} = \frac{Pab}{4l^3} (4l^2 - a(l+a))$$

$$M_1 \text{ (en el apoyo } R_2) = \frac{Pab}{4l^2} (l+a)$$

*Fuente: * "Manual para constructores". Fundidora Monterrey, S.A. Monterrey, México, 1977.

32 > Viga con carga uniformemente distribuida y momentos aplicados en los extremos*



$$R_1 = V_1 = \frac{wl}{2} + \frac{M_1 - M_2}{l}$$

$$R_2 = V_2 = \frac{wl}{2} - \frac{M_1 - M_2}{l}$$

$$V_x = w \left(\frac{l-x}{2} \right) + \frac{M_1 - M_2}{l}$$

$$M_3 = \frac{wl^2}{8} - \frac{M_1 + M_2}{2} + \frac{(M_1 - M_2)^2}{2wl}$$

(en $x = \frac{l}{2} + \frac{M_1 - M_2}{wl}$)

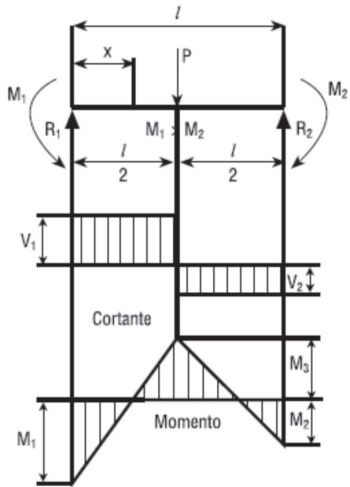
$$M_x = \frac{wx(l-x)}{2} + \left(\frac{M_1 - M_2}{l} \right) x - M_1$$

$$b = \sqrt{\frac{l^2 - (M_1 + M_2)l}{4w} + \frac{(M_1 - M_2)^2}{wl}}$$

(para localizar los puntos de inflexión)

$$\Delta x = \frac{wx}{24EI} \left[x^3 - (2l - 4\frac{M_1}{wl} + 4\frac{M_2}{wl})x^2 + \frac{12M_1}{w}x + l^3 - \frac{8M_1l}{w} - \frac{4M_2l}{w} \right]$$

33 > Viga con carga concentrada en el centro y momentos aplicados en los extremos*



$$R_1 = V_1 = \frac{P}{2} + \frac{M_1 - M_2}{l}$$

$$R_2 = V_2 = \frac{P}{2} + \frac{M_1 - M_2}{l}$$

$$M_3 = \frac{Pl}{4} + \frac{M_1 + M_2}{2}$$

(en el centro)

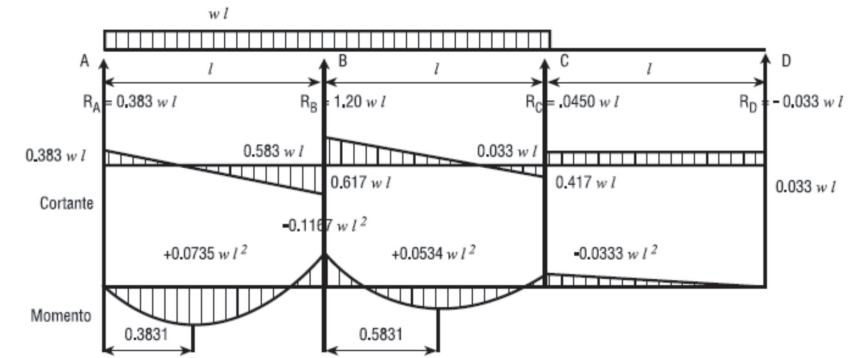
$$M_x \text{ (si } x < \frac{l}{2} \text{)} = \left(\frac{P}{2} + \frac{M_1 + M_2}{l} \right) x - M_1$$

$$M_x \text{ (si } x > \frac{l}{2} \text{)} = \frac{P(l-x)}{2} + \frac{(M_1 - M_2)x}{l} - M_1$$

$$\Delta x \text{ (si } x < l \text{)} = \frac{Px}{2} \left(\frac{3l^2 - 4x^2 - 8(l-x)}{48EI} \right) \left[\frac{M_1(2l-x)}{Pl} + \frac{M_2(l-x)}{Pl} \right]$$

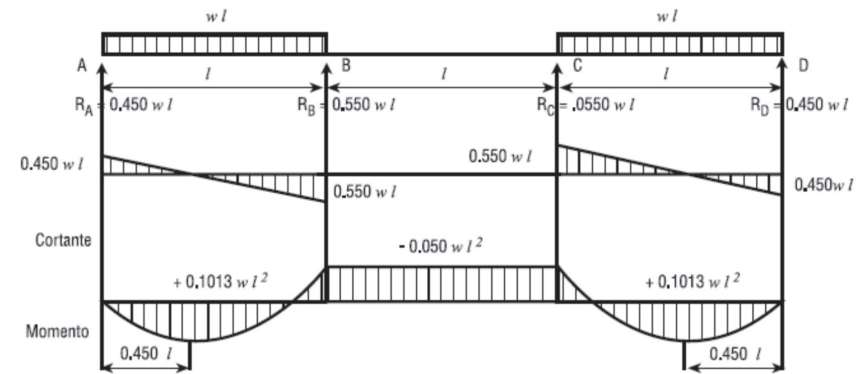
*Fuente: * "Manual para constructores". Fundidora Monterrey, S.A. Monterrey, México, 1977.

34 > Viga continua tres claros iguales, tercer claro sin carga*



$\Delta \text{Máx. (0.430l desde A)} = 0.0059 wl^4 / EI$

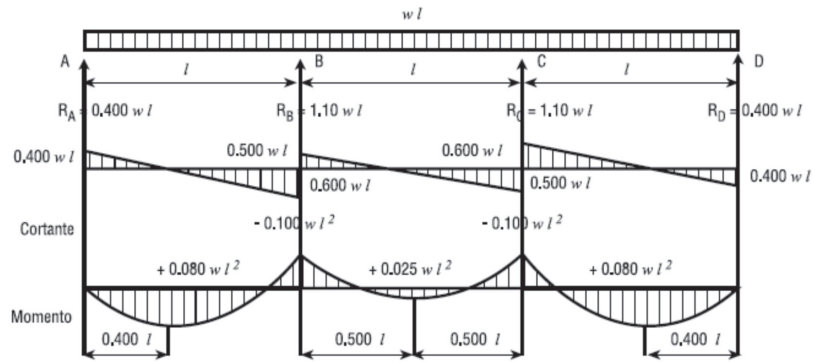
35 > Viga continua tres claros iguales, segundo claro sin carga *



$\Delta \text{Máx. (0.479l desde A o D)} = 0.0099 wl^4 / EI$

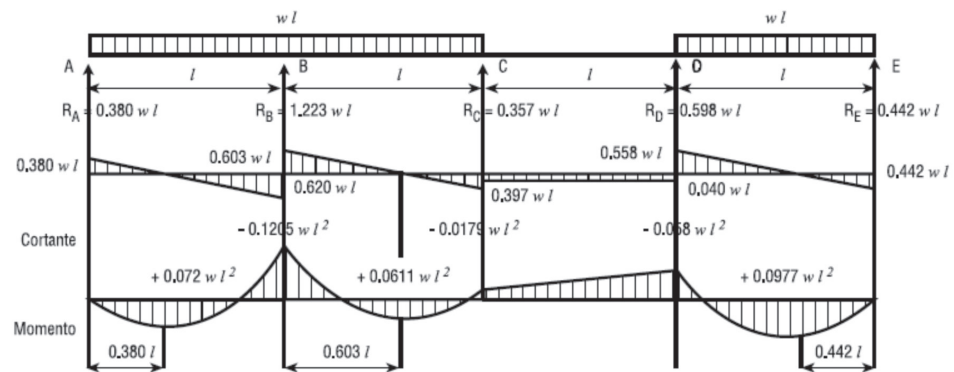
*Fuente: * "Manual para constructores". Fundidora Monterrey, S.A. Monterrey, México, 1977.

36 > Viga continua tres claros iguales, todos claros con carga*



$\Delta_{M\acute{a}x.} (0.4461 \text{ desde } A \text{ ó } D) = 0.0069 \text{ } wl^4 / EI$

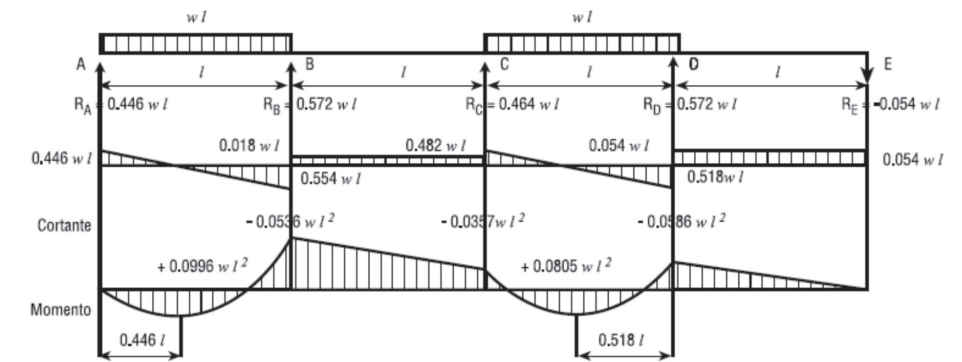
37 > Viga continua cuatro claros iguales, tercer claro sin carga *



$\Delta_{M\acute{a}x.} (0.475l \text{ desde } E) = 0.0094 \text{ } wl^4 / EI$

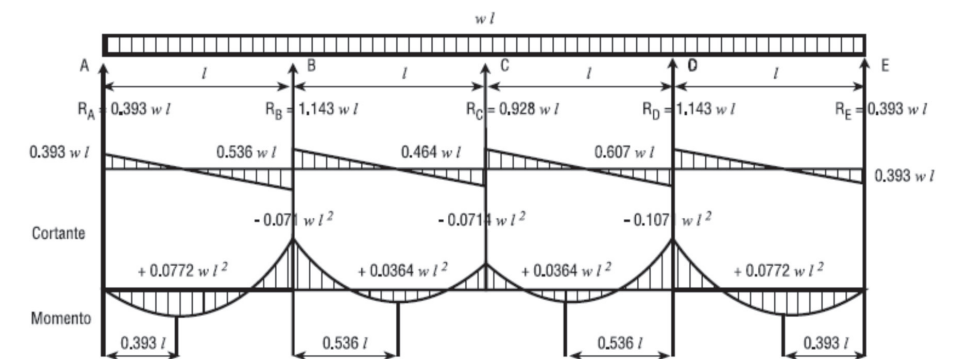
*Fuente: * "Manual para constructores". Fundidora Monterrey, S.A. Monterrey, México, 1977.

38 > Viga continua cuatro claros iguales, segundo y cuarto claro sin carga*



$\Delta_{M\acute{a}x.} (0.447l \text{ desde } A) = 0.0097 \text{ } wl^4 / EI$

39 > Viga continua cuatro claros iguales, todos los claros con carga*



$\Delta_{M\acute{a}x.} (0.440l \text{ desde } A \text{ o } E) = 0.0065 \text{ } wl^4 / EI$

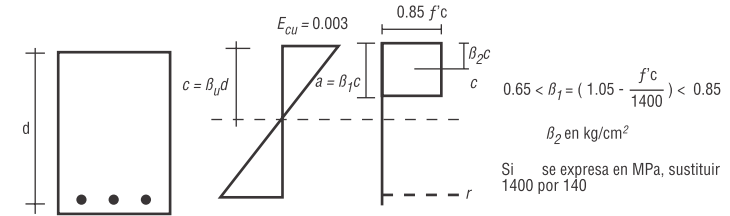
*Fuente: * "Manual para constructores". Fundidora Monterrey, S.A. Monterrey, México, 1977.

TABLA 30
Varilla corrugada para refuerzo de concreto
3.1 Diámetros, pesos y áreas de barras

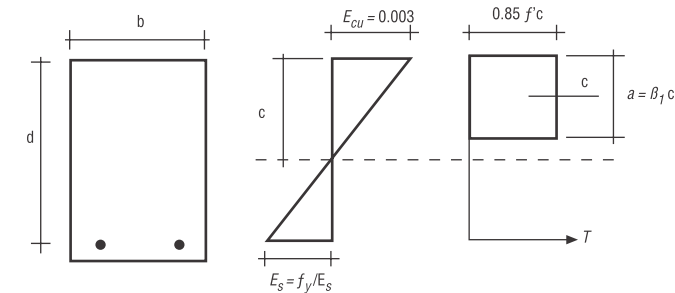
Diámetros, pesos y áreas de barras

NO. DE DESIGNACIÓN	DIÁMETRO NOMINAL		PESO kg/m	NÚMERO DE BARRAS										Áreas de acero, en cm ²
	pulg	mm		1	2	3	4	5	6	7	8	9	10	
2	1/4	6.4	0.248	0.32	0.64	0.96	1.28	1.60	1.92	2.24	2.56	2.88	3.20	Áreas de acero, en cm ²
2.5	5/16	7.9	0.388	0.49	0.98	1.47	1.96	2.45	2.94	3.43	3.92	4.41	4.90	
3	3/8	9.5	0.559	0.71	1.42	2.13	2.84	3.55	4.26	4.97	5.68	6.39	7.90	
4	1/2	12.7	0.993	1.27	2.54	3.81	5.08	6.35	7.62	8.89	10.16	11.43	12.70	
5	5/8	15.9	1.552	1.98	3.96	5.94	7.92	9.90	11.88	13.86	15.84	17.82	19.80	
6	3/4	19.0	2.235	2.85	5.70	8.55	11.40	14.25	17.10	19.95	22.80	25.65	28.50	
7	7/8	22.2	3.042	3.88	7.76	11.64	15.52	19.40	23.28	27.16	31.04	34.92	38.80	
8	1	25.4	3.973	5.07	10.14	15.21	20.28	25.35	30.42	35.49	40.56	45.63	50.70	
9	1 1/8	28.6	5.028	6.41	12.82	19.23	25.64	32.05	38.46	44.87	51.28	57.69	64.10	
10	1 1/4	31.8	6.207	7.92	15.84	23.76	31.38	39.60	47.52	55.44	63.36	71.28	79.20	
11	1 3/8	34.9	7.511	9.58	19.16	28.74	38.22	47.90	57.48	67.06	76.64	86.22	95.80	
12	1 1/2	38.1	8.938	11.40	22.80	34.20	45.60	57.00	68.40	79.80	91.20	102.60	114.00	

3.2 Requisitos de resistencia para elementos sujetos a flexión



Hipótesis ACI 318-89 sobre la distribución de deformaciones y esfuerzos en la zona de compresión.



Por triángulos semejantes :

$$c = d \left(\frac{0.003}{0.003 + \frac{f_y}{E_s}} \right) = d \left(\frac{0.003}{0.003 + \frac{f_y}{2 \times 10^6}} \right)$$

$$c = d \left(\frac{6000}{6000 + f_y} \right)$$

Por equilibrio:

$$T = C$$

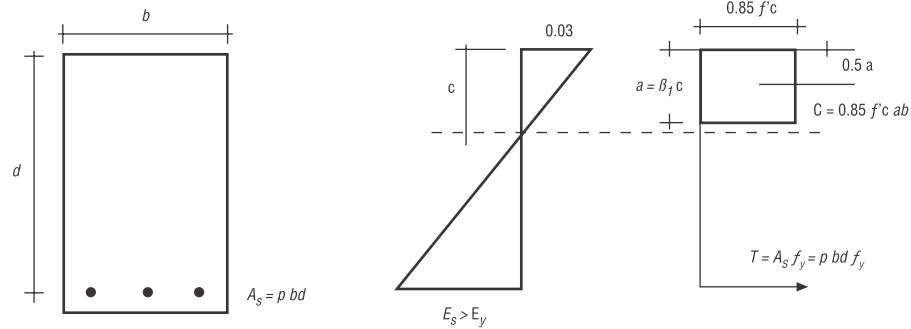
$$\rho_b b d f_y = b \beta_1 c 0.85 f'_c$$

Despejando ρ_b y sustituyendo c :

$$\rho_b = \frac{\beta_1 0.85 f'_c}{f_y} \frac{6000}{6000 + f_y}$$

donde $\beta_1 = \left(1.05 - \frac{f'_c}{1400} \right) \leq 0.85$

Determinación de la relación balanceada, ρ_b de secciones rectangulares simplemente armadas (hipótesis ACI 318-89)



Por equilibrio
 $C = T$
 $0.85 f'_c ab = \rho b d f_y$
 $a = \frac{\rho d f_y}{0.85 f'_c}$

Tomando momentos respecto al acero de tensión

$$M_n = C \left(d - \frac{a}{2} \right) = 0.85 f'_c ab d \left(1 - \frac{a}{2d} \right)$$

Sustituyendo a de la ecuación (i) y tomando en cuenta que $\omega = \frac{\rho f_y}{f'_c}$

$$M_n = b d^2 f'_c \omega (1 - 0.59\omega)$$

Momento resistente nominal de elementos rectangulares con refuerzo de tensión únicamente, de acuerdo con el Reglamento ACI 318-89.

TABLA 31
 Resistencia a momento $\frac{M_u}{\phi b d^2 f'_c}$ ó $\frac{M_n}{b d^2 f'_c}$
 de secciones rectangulares con refuerzo a tensión únicamente*

w	.000	.001	.002	.003	.004	.005	.006	.007	.008	.009
0.0	0	.0010	.0020	.0030	.0040	.0050	.0060	.0070	.0080	.0090
0.01	.0099	.0109	.0129	.0139	.0149	.0149	.0158	.0168	.0178	.0188
0.02	.0197	.0207	.0217	.0226	.0236	.0246	.0256	.0266	.0275	.0285
0.03	.0295	.0304	.0314	.0324	.0333	.0346	.0352	.0362	.0372	.0381
0.04	.0391	.0400	.0410	.0420	.0429	.0438	.0448	.0457	.0467	.0476
0.05	.0485	.0495	.0504	.0513	.0523	.0532	.0541	.0551	.0560	.0569
0.06	.0579	.0588	.0597	.0607	.0616	.0625	.0624	.0643	.0653	.0662
0.07	.0671	.0680	.0689	.0699	.0708	.0717	.0726	.0725	.0744	.0753
0.08	.0762	.0771	.0780	.0789	.0798	.0807	.0816	.0825	.0834	.0843
0.09	.0852	.0861	.0870	.0879	.0888	.0897	.0906	.0915	.0923	.0932
0.10	.0941	.0950	.0959	.0967	.0976	.0985	.0994	.1002	.1011	.1020
0.11	.1029	.1037	.1046	.1055	.1063	.1072	.1081	.1089	.1098	.1106
0.12	.1115	.1124	.1133	.1141	.1149	.1158	.1166	.1175	.1183	.1192
0.13	.1200	.1209	.1217	.1226	.1234	.1243	.1251	.1259	.1268	.1276
0.14	.1284	.1293	.1301	.1309	.1318	.1326	.1334	.1342	.1351	.1359
0.15	.1367	.1375	.1384	.1392	.1400	.1408	.1416	.1425	.1433	.1441
0.16	.1449	.1457	.1465	.1473	.1481	.1489	.1497	.1506	.1514	.1522
0.17	.1529	.1537	.1545	.1553	.1561	.1569	.1577	.1585	.1593	.1601
0.18	.1609	.1617	.1624	.1632	.1640	.1648	.1656	.1664	.1671	.1679
0.19	.1687	.1695	.1703	.1710	.1718	.1726	.1733	.1741	.1749	.1756
0.20	.1764	.1772	.1779	.1787	.1794	.1802	.1810	.1817	.1825	.1832
0.21	.1840	.1847	.1855	.1862	.1870	.1877	.1885	.1892	.1900	.1907
0.22	.1914	.1922	.1929	.1937	.1944	.1951	.1959	.1966	.1973	.1981
0.23	.1988	.1995	.2002	.2010	.2017	.2024	.2031	.2039	.2046	.2053
0.24	.2060	.2067	.2075	.2082	.2089	.2096	.2103	.2110	.2117	.2124
0.25	.2131	.2138	.2145	.2152	.2159	.2166	.2173	.2180	.2187	.2194
0.26	.2201	.2208	.2215	.2222	.2229	.2236	.2243	.2249	.2256	.2263
0.27	.2270	.2277	.2284	.2290	.2297	.2304	.2311	.2317	.2324	.2331
0.28	.2337	.2344	.2351	.2357	.2364	.2371	.2377	.2384	.2391	.2397
0.29	.2404	.2410	.2417	.2423	.2430	.2437	.2443	.2450	.2456	.2463
0.30	.2469	.2475	.2482	.2488	.2495	.2501	.2508	.2514	.2520	.2527
0.31	.2533	.2539	.2546	.2552	.2558	.2565	.2571	.2577	.2583	.2590
0.32	.2596	.2602	.2608	.2614	.2621	.2627	.2633	.2639	.2645	.2651
0.33	.2657	.2664	.2670	.2676	.2682	.2688	.2694	.2700	.2706	.2712
0.34	.2718	.2724	.2730	.2736	.2742	.2748	.2754	.2760	.2766	.2771
0.35	.2777	.2783	.2789	.2795	.2801	.2807	.2812	.2818	.2824	.2830
0.36	.2835	.2841	.2847	.2853	.2858	.2864	.2870	.2875	.2881	.2887
0.37	.2892	.2898	.2904	.2909	.2915	.2920	.2926	.2931	.2937	.2943
0.38	.2948	.2954	.2959	.2965	.2970	.2975	.2981	.2986	.2992	.2997
0.39	.3003	.3008	.3013	.3019	.3024	.3029	.3035	.3040	.3045	.3051

* $M_n = \omega (1 - 0.59\omega) b d^2 f'_c$, donde $\omega = \rho \frac{f_y}{f'_c}$

Diseño: usando el momento factorizado M_u se entra a la tabla con $\frac{M_u}{\phi b d^2 f'_c}$ se encuentra w y se calcula el porcentaje de acero ρ a partir de $\rho = w f'_c / f_y$.

Revisión: Entrar a la tabla con w a partir de $w = \rho f_y / f'_c$; encuéntrese el valor de $M_n / f'_c b d^2$ y después resuélvase la resistencia a momento nominal, M_n .

TABLA 32

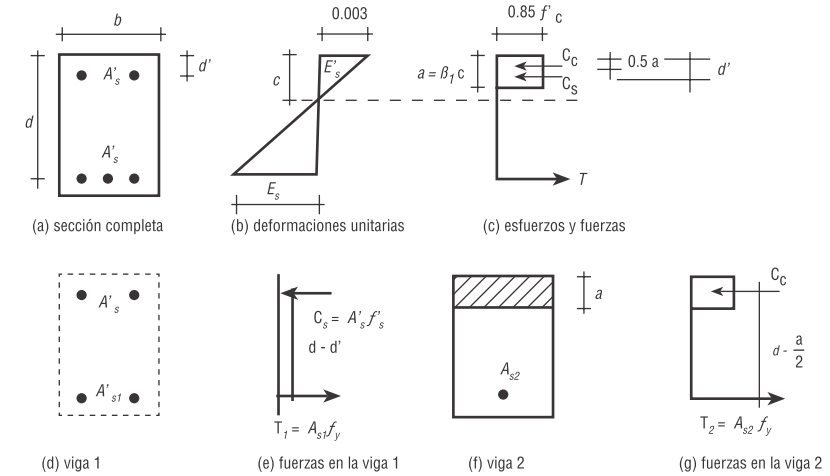
Porcentaje de refuerzo balanceado ρ_b (y $0.75 \rho_b$) para secciones rectangulares con refuerzo a tensión solamente

FY		F'c = 210	F'c = 280	F'c = 350	F'c = 420
		$\beta_1 = 0.85$	$\beta_1 = 0.85$	$\beta_1 = 0.80$	$\beta_1 = 0.75$
2800	ρ_b	0.0371	0.0495	0.0582	0.0655
	0.75 ρ_b	0.0278	0.0371	0.0437	0.0491
4200	ρ_b	0.0214	0.0285	0.0335	0.0377
	0.75 ρ_b	0.0160	0.0214	0.0252	0.0283

Procedimiento de cálculo para una sección rectangular

A partir de los siguientes datos: Wmuerta, Wviva f'c, fy y longitud del claro.

PRIMERO	Proponer dimensiones del elemento de acuerdo a lo siguiente: $\frac{1}{3} \leq \frac{b}{d} \leq 1$ h mínima = de acuerdo a la Tabla 9.5 (a) / A.C.I (Tabla 34 de este manual).
SEGUNDO	Calcular peso propio del elemento y adicionarlo a la Wmuerta.
TERCERO	Calcular el Mu (Momento último) de acuerdo a las condiciones de carga y apoyo, en donde Wu= 1.4 Wmuerta + 1.7 Wviva.
CUARTO	Calcular el Mu / $\phi f'c bd^2$ en donde el valor de $\phi = 0.9$ sección 9.3.2 /ACI.
QUINTO	Con el valor encontrado con la relación anterior y haciendo uso de la tabla 30 (pág. 125), encontramos el valor de w.
SEXTO	Con el valor de w, calculamos r $\rho = \frac{w f'c}{f_y}$
SÉPTIMO	Se revisa que $\rho_{max} > \rho > \rho_{min}$.
OCTAVO	Se calcula el As (Área de acero) $As = \rho bd$
NOVENO	Con él se determina el No. de varillas de refuerzo.



Caso 1. El acero de compresión fluye ($f'_s = f_y$)

De la fig. (e):
 $A'_s f_y = A_{s1} f_y$
 $A'_s = A_{s1}$

Momento de la viga 1:
 $M_1 = T_1 (d - d') = A'_s f_y (d - d')$

Momento de la viga 2:
 $M_2 = T_2 (d - \frac{a}{2}) = A_{s2} f_y (d - \frac{a}{2})$

$A_{s2} = A_s - A_{s1} = A_s - A'_s$

Sustituyendo A_{s2} :
 $M_2 = (A_s - A'_s) f_y (d - \frac{a}{2})$

Momento nominal total:
 $M_n = M_1 + M_2$
 $M_n = A'_s f_y (d - d') + (A_s - A'_s) f_y (d - \frac{a}{2})$ (ecuación 1)

El valor de a se encuentra por equilibrio en la fig. (g):
 $A_{s2} f_y = 0.85 f'_c b a$

Puesto que $A_{s2} = A_s - A'_s$
 $a = \frac{(A_s - A'_s) f_y}{0.85 f'_c b}$ (ecuación 2)

Caso 2. El acero de compresión no fluye ($f'_s < f_y$)

Por triángulos semejantes de la fig. (b):
 $\epsilon'_s = \frac{0.003 (c - d')}{c} = 0.003 \left(1 - \frac{\beta_1 d'}{a} \right)$

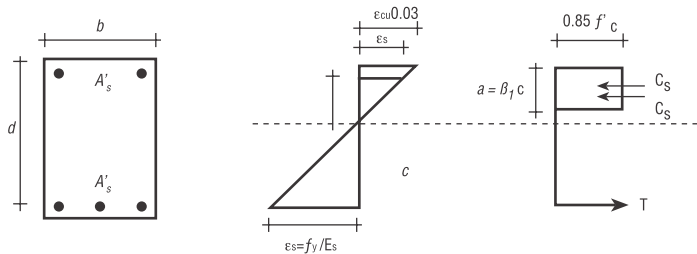
Las fuerzas de la fig. (c) tienen los siguientes valores:
 $C_s = E_s \epsilon'_s A'_s = 0.003 E_s \left(1 - \frac{\beta_1 d'}{a} \right) A'_s$ (ecuación 3)

$C_c = 0.85 f'_c b a$ (ecuación 4)

$T = A_s f_y$
Por equilibrio en la fig. (c):
 $C_c + C_s = T = A_s f_y$ (ecuación 5)

Sustituyendo las ecuaciones 3 y 4 en la ecuación 5 y poniendo a como incógnita:
 $(0.85 f'_c b) a^2 + (0.003 E_s A'_s - A_s f_y) a - (0.003 E_s A'_s \beta_1 d') = 0$ (ecuación 6)

Una vez despejado el valor de a, el momento nominal puede obtenerse tomando momentos de C_c y C_s dados por las ecuaciones 3 y 4, respecto a T:
 $M_n = C_c (d - 0.5 a) + C_s (d - d')$ (ecuación 7)



Por triángulos semejantes:

$$c = d \left(\frac{0.003}{0.003 + f_y / E_s} \right) = d \left(\frac{0.003}{0.003 + f_y / 2 \times 10^6} \right)$$

$$c = d \left(\frac{6000}{6000 + f_y} \right)$$

Por equilibrio:
 $T = C_c + C_s$

$$\rho_b b d f_y = b \beta_1 c 0.85 f'_c + \rho' b d f_s$$

Agrupando y sustituyendo el valor de c :

$$\left(\rho_b - \rho' \frac{f_s}{f_y} \right) = \frac{0.85 \beta_1 f'_c}{f_y} \left(\frac{6000}{6000 + f_y} \right) \quad (\text{ecuación 5.2})$$

donde:

$$\beta_1 = \left(\frac{1.05 - f'_c}{1400} \right) \leq 0.85 \quad (\text{figura 5.5})$$

$$f'_s = \frac{C_s}{A'_s}$$

y C_s se calcula con la ecuación 3 de la figura 5.9

Si fluye el acero de compresión, $f'_s = f_y$ y la ecuación 5.2 se simplifica a:

$$\left(\rho_b - \rho' \right) = \frac{0.85 \beta_1 f'_c}{f_y} \left(\frac{6000}{6000 + f_y} \right) \quad (\text{ecuación 5.3})$$

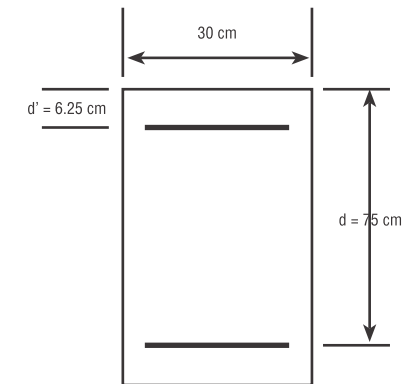
Determinación de la relación balanceada, ρ_b' de secciones rectangulares doblemente armadas (hipótesis ACI 318-89).

Diseño de una viga rectangular con refuerzo de compresión.

Ejemplo:

Las dimensiones de la sección transversal de la viga deben estar limitadas por las que se muestran en la figura. Determinar al área de refuerzo requerida para un momento factorizado.

$M_u = 124.47 \text{ ton-m}$
 $f'_c = 280 \text{ kg/cm}^2$
 $f_y = 4200 \text{ kg/cm}^2$
 $z = 26\ 000$
 (expansión exterior)



Cálculo y análisis

PRIMERO

Verificar el diseño para el esfuerzo a tensión únicamente. Calcular el esfuerzo requerido a tensión usando la tabla 30 (pág. 127) de resistencias:

$$\frac{M_u}{\phi f'_c b d^2} = \frac{12\ 447\ 000}{0.90 \times 280 \times 30 \times 75^2} = 0.2927$$

De la tabla 30, $\omega = 0.376$

Porcentaje de refuerzo a tensión requerido:
 $\rho = \omega f'_c / f_y = 0.36 \times 280 / 4200 = 0.0251$

Con refuerzo a tensión únicamente:
 A.C.I: 10.3.3

$$\rho_{\max} = 0.75 \rho_b$$

De la tabla 1, con $f'_c = 280$ y $f_y = 4200$:

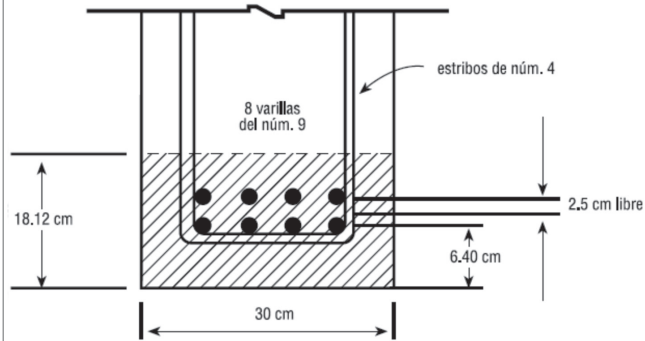
$$\rho_{\max} = 0.0214$$

$0.0250 > 0.0214$ satisface el refuerzo requerido de compresión.

SEGUNDO	<p>Calcular el esfuerzo requerido A_s y A'_s:</p> <p>La máxima w es permisible para vigas reforzadas (únicamente refuerzo a tensión):</p> $\omega \leq 0.75 \rho_b \frac{f_y}{f'_c} \leq 0.024 \times 4200/280 = 0.321$ <p>A partir de la tabla 30 (pág. 125) con $w = 0.321$</p> $M_n / f'_c b d^2 = 0.2602$ <p>Resistencia máxima al momento de diseño tomado por el concreto:</p> $\phi M_{nc} = 0.9 (0.2602 \times 280 \times 30 \times 752)$ $= 111.00 \text{ ton-m}$ <p>Resistencia requerida a momento para ser tomada por el refuerzo a compresión:</p> $M'_u = 124.47 - 111 = 13.47 \text{ ton-m}$ <p>Suponer afluencia en el refuerzo a compresión $f'_s = f_y$</p> $\rho' = \frac{A'_s}{bd} = \frac{M'_u}{\phi f_y (d;d)bd}$ $\rho' = \frac{1\,347\,000}{0.90 \times 4200 (75 - 6.25) 30 \times 75} = 0.00230$ $\rho = 0.75 \rho_b + \rho' = 0.0214 + 0.00230 = 0.0237$ <p>Nota: para miembros con refuerzo a compresión, la parte de ρ_b aportada por éste no necesita ser reducida por el factor 0.75</p> $A'_s = \rho' b d = 0.00230 \times 30 \times 75 = 5.18 \text{ cm}^2$ $A_s = \rho b d \times 0.0237 \times 30 \times 75 = 53.32 \text{ cm}^2$ <p>Véanse los comentarios al reglamento, la tabla 10.1 de ACI.</p>
----------------	---

<i>(cont. SEGUNDO)</i>	<p>Verificar la condición de fluencia del refuerzo a compresión:</p> $\frac{A_s - A'_s}{bd} \geq \frac{0.85\beta_1 f'_c d'}{f_y d} \frac{6000}{6000 - f_y}$ $0.0237 - 0.0023 \geq \frac{0.85 \times 0.85 \times 280 \times 6.25}{4200 \times 75} \left(\frac{6000}{6000 - 4200} \right)$ $0.0214 \geq 0.0133$ <p>\therefore La condición de fluencia del refuerzo a compresión propuesta es correcta.</p>
TERCERO	<p>Es posible hacer una revisión de los cálculos usando las ecuaciones de resistencia proporcionadas en la sección 10.3 (A) (3) de los comentarios al reglamento. Cuando el refuerzo a compresión tiende a fluencia:</p> $\phi M_n = \phi \left[(A_s - A'_s) f_y \left(\frac{d-a}{2} \right) + A'_s f_y (d-d') \right]$ $= 0.9 \left[48.1 \times 4200 \left(75 - \frac{28.24}{2} \right) + 5.31 \times 4200 (75 - 6.25) \right]$ $= 124.28 \text{ ton}$ <p>Donde $a = \frac{(A_s - A'_s) f_y}{0.85 f'_c b} = \frac{48.01 \times 4200}{0.85 \times 280 \times 30} = 28.24 \text{ cm}$</p>
CUARTO	<p>Seleccionar el refuerzo para que se satisfaga el criterio de control del agrietamiento por flexión de la sección 10.6 para exposición al exterior. Apéndice F.</p> <p>Refuerzo a compresión</p> <p>Seleccionar dos varillas del número 5 ($A'_s + 3.99 \text{ cm}^2 > 2.96 \text{ cm}^2$)</p> <p>Refuerzo a tensión</p> <p>Seleccionar ocho varillas del número 9 ($A_s = 51.61 \text{ cm}^2 = 52.70 \text{ cm}^2$)</p> <p>(Si es 2% menor que lo requerido, está correcto)</p>

(cont. CUARTO)



$$z = f_s \sqrt[3]{dcA} \quad \text{(ecuación 10.4 ACI)}$$

$$dc = \text{recubrimiento} + 1/2 \text{ diámetro de la varilla} + \text{diámetro del estribo} = 3.75 + 1.40 + 1.25 = 6.40 \text{ cm} \quad 10.0 \text{ ACI}$$

$$\text{(Recubrimiento para varillas del núm. 9} = 3.75 + 1.25 = 5 \text{ cm)} \quad 7.71 \text{ ACI}$$

(expuesto al exterior)

$$A + 18.12 \times 30/8 = 67.95 \text{ cm}^2 / \text{varilla} \quad 10.0 \text{ ACI}$$

$$\text{Usar } f_s = 0.6 f_y = 2520 \text{ kg/cm}^2 \quad 10.6.4 \text{ ACI}$$

$$z = 2520 \sqrt[3]{6.40 \times 67.95} = 19101 < 26000$$

QUINTO Verificar el ancho de la viga.
 $b = 2 \times \text{recubrimiento} + 4 \times 2.82 + 3 \times 2.82 \quad 7.6.1 \text{ ACI}$

$$= 2 \times 5 + 11.28 \times 8.46 = 2974 \text{ cm} < 30 \text{ cm (dado)} \quad \text{correcto} \quad 7.7.1 \text{ ACI}$$

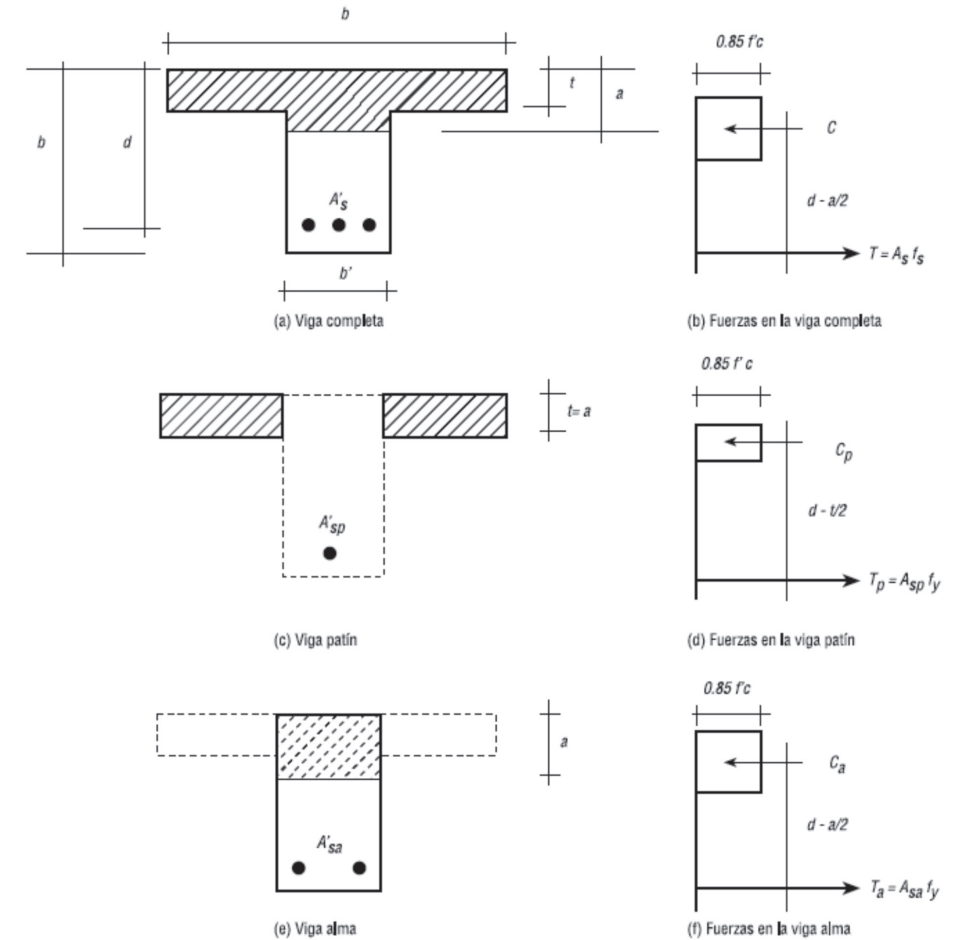
SEXTO Los estribos o anillos son necesarios a lo largo de la longitud donde se necesita el refuerzo a la compresión. $7.11.1 \text{ ACI}$

$$\text{Separación máxima: } 40 \times 0.625 = 25 \text{ cm} \quad 7.10.5.2 \text{ ACI}$$

$$121 \times 0.375 = 45 \text{ cm}$$

Dimensión mínima del miembro = 30 cm

Usar $s_{\max} = 2.5 \text{ cm}$ con estribos del núm 3.



1. Cálculo de a suponiendo que todo el bloque de esfuerzos de compresión cae dentro del patín
 $C = T$

$$0.85 f'c b a = A_s f_y$$

$$a = \frac{A_s f_y}{0.85 f'c b}$$

Si $a \leq t$, se continúa con el paso 2
 Si $a > t$, se continúa con el paso 3

2. Se calcula el momento resistente nominal como si se tratase de una sección con refuerzo de tensión únicamente y con un ancho igual al del patín (figura 5.8)

$$M_n = b d^2 f'_c \omega (1 - 0.59\omega)$$

$$\text{donde } \omega = \frac{\rho f_y}{f'_c}$$

3. A continuación se deducen las ecuaciones correspondientes a este caso

De las figuras (c) y (d) :

$$C_p = T_p$$

$$C_p = 0.85 f'_c t (b - b')$$

$$T_p = A_{sp} f_y$$

de donde:

$$A_{sp} = \frac{0.85 f'_c t (b - b')}{f_y}$$

(ecuación 1)

De las figuras (e) y (f) :

$$\begin{aligned} C_a &= T_a \\ C_a &= 0.85 f'_c b' a \\ T_a &= A_{sa} f_y \\ \text{de donde :} \end{aligned}$$

$$a = \frac{A_{sa} f_y}{0.85 f'_c b'}$$

(ecuación 2)

$$A_{sa} = A_s - A_{sp}$$

luego:

$$a = \frac{(A_s - A_{sp}) f_y}{0.85 f'_c b'}$$

(ecuación 3)

De las figuras (d) y (f):

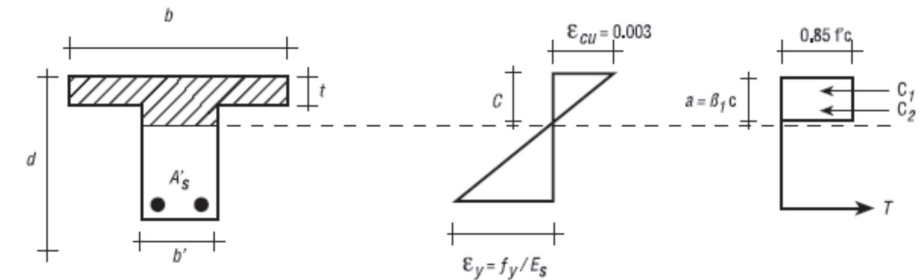
$$M_n = T_p \left(d - \frac{t}{2} \right) + T_a \left(d - \frac{a}{2} \right)$$

$$M_n = A_{sp} f_y \left(d - \frac{t}{2} \right) + (A_s - A_{sp}) f_y \left(d - \frac{a}{2} \right)$$

(ecuación 4)

Calculando A_{sp} con la ecuación 1 y a con la ecuación 3, puede calcularse el momento nominal con la ecuación 4.

Momento resistente nominal de secciones T , de acuerdo con el Reglamento ACI 318-89.



Por triángulos semejantes :

$$c = d \left(\frac{0.003}{0.003 + \frac{f_y}{E_s}} \right) = d \left(\frac{0.003}{0.003 + \frac{f_y}{2 \times 10^6}} \right)$$

$$c = d \left(\frac{6000}{6000 + f_y} \right)$$

como $c = a / \beta_1$

$$a = \beta_1 d \left(\frac{6000}{6000 + f_y} \right)$$

tomando el valor de a de la ecuación 3 de la figura 5.10:

$$\frac{(A_s - A_{sp}) f_y}{0.85 f'_c b'} = \beta_1 d \left(\frac{6000}{6000 + f_y} \right)$$

Despejando A_s y tomando el valor de A_{sp} de la ecuación 1 de la figura 5.10:

$$A_s = \frac{0.85 f'_c t (b - b')}{f_y} + \frac{0.85 f'_c b' \beta_1 d}{f_y} \frac{6000}{6000 + f_y}$$

Definiendo $\rho_b = \frac{A_s}{b' d}$:

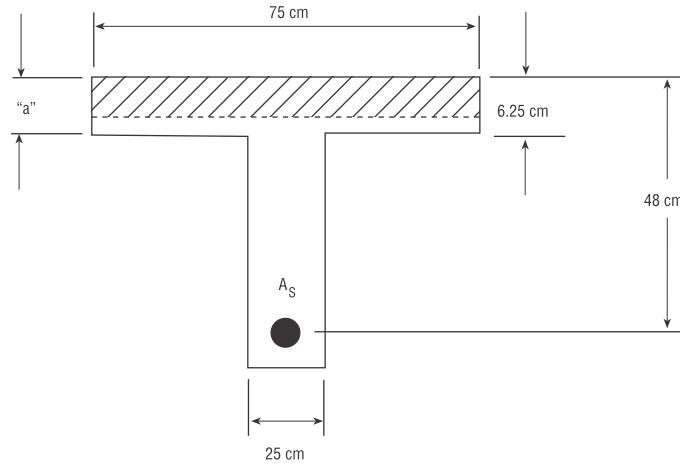
$$\rho_b = \frac{0.85 f'_c}{f_y} \left[\frac{t (b - b')}{b' d} + \frac{\beta_1 (6000)}{6000 + f_y} \right] \quad (\text{ecuación 5.4})$$

Determinación de la relación balanceada ρ_b , de sectores T (hipótesis ACI 318-89).

Diseño de una sección "T" con refuerzo a tensión únicamente

Seleccionar el refuerzo para la sección "T" mostrada, considerando los momentos debidos a carga muerta y viva; $M_d = 9.95$ ton-m y $M_l = 12.17$ ton-m.

$f'_c = 280$ kg/cm²
 $f_y = 4200$ kg/cm²
 exposición al exterior
 ($z = 26000$)



Cálculo y análisis

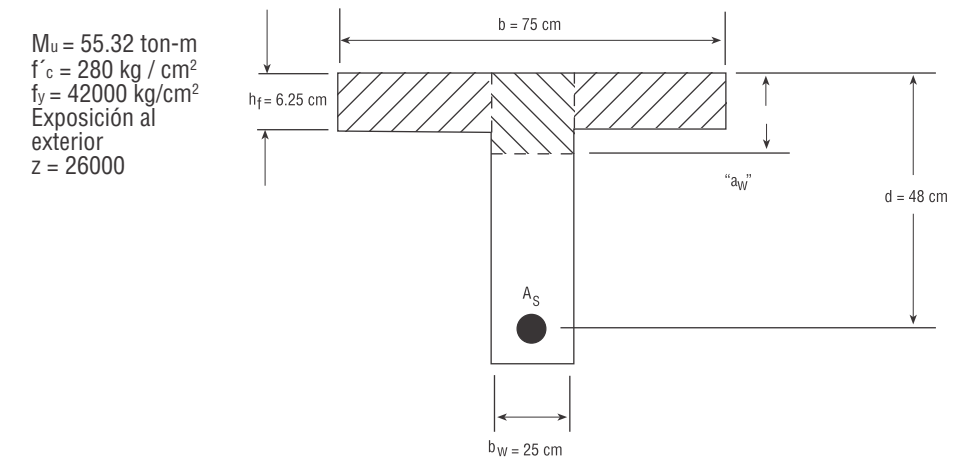
PRIMERO	Determinar la resistencia requerida a momento ecuación 9-1 (momento factorizado por carga). $M_u = 1.4 M_d + 1.7 M_l$ $= 1.4 \times 9.95 + 1.7 \times 12.17$ $= 34.60$ ton-m.
SEGUNDO	Usando la tabla 30 (pág. 125), determinar el peralte del bloque equivalente de esfuerzos a como el de una sección rectangular. Para $\frac{M_u}{\phi f'_c b d^2} = \frac{3\,460\,000}{0.9 \times 280 \times 75 \times 48^2} = 0.079$ 9.3.2 A.C.I. A partir de la tabla 51, $\omega = \rho f_y / f'_c = 0.081$ $a = \frac{A_s f_y}{0.85 f'_c b} = \frac{\rho b d f_y}{0.85 f'_c b} = 1.18 \omega d$

(cont. SEGUNDO)	$= 1.18 \times 0.081 \times 48 = 4.58$ cm < 6.25 cm Con a menor que el espesor del patín, determinar el refuerzo como se hizo para una sección rectangular. Véase el ejemplo siguiente 9.5 para a mayor que el peralte del patín.
TERCERO	Calcular el A_s requerida a partir de simple estática . $T = C$ $A_s f_y = 0.85 f'_c b a$ $A_s = \frac{0.85 \times 280 \times 75 \times 4.58}{4200} = 19.47$ apéndice F A.C.I. $\rho = \frac{A_s}{b \omega d} = \frac{20.15}{25 \times 48} = 0.0167 < 0.75 \omega = 0.0214$ Probar con 2 varillas del núm. 11 ($A_s = 20.15$ cm ²) 10.5 A.C.I.
CUARTO	Verificar el refuerzo mínimo requerido. ecuación 10.3 A.C.I. $\rho_{min} = \frac{14}{f_y} = \frac{14}{4200} = 0.0033$ $0.0167 > 0.0033$
QUINTO	Verificar la distribución del refuerzo para exposición exterior. ($z = 26000$ kg/cm) 10.6 A.C.I. $z = f_s \sqrt[3]{d_c A}$ ecuación 10.4 A.C.I. $d_c = \text{recubrimiento} + 1/2 \text{ diámetro de la varilla}$ $= 5.00 + 1.77 = 6.77$ cm $A = \frac{2 d_c b_w}{\text{núm. de varillas}}$ $= 2 \times 6.77 \times \frac{25}{2} = 169.25$ cm ² / varilla $z = 0.6 \times 4200 \sqrt[3]{6.77 \times 169.25}$ $= 26359 > 26000$ (se excede) 10.6.4 A.C.I.

<i>(cont. QUINTO)</i>	Esto indica grietas de tensión inaceptadas ya que el valor excede al límite de z para exposición exterior. Deberán emplearse varillas de menor tamaño.
	Probar con 3 varillas del núm. 9 ($A_s = 19.35 \text{ cm}^2$)
	(Si es 3% menor que el requerido es correcto)
	$d_c = 5.00 + 1.40 = 6.40 \text{ cm}$
	$A = 2 \times 6.40 \times \frac{25}{3} = 106.66 \text{ cm}^2 / \text{varillas}$
	$z = 0.6 \times 4200 \sqrt[3]{6.40 \times 106.66} = 22176 < 26000$ correcto
SEXTO	Verificar al ancho mínimo del alma
	$b_w \geq 2 \times \text{recubrimiento} + 7.5 \times 1.128 + 5.00 \times 1.128$ 7.6.1 A.C.I.
	$= 2 \times 5.00 + 14.10 = 24.10 < 25.00 \text{ cm}$ (dado) correcto 7.7.1 A.C.I.

Diseño de una sección con patín y refuerzo a tensión, únicamente

Seleccionar el refuerzo para la sección "T" mostrada para soportar un momento factorizado de $M_u = 55.32 \text{ ton-m}$.

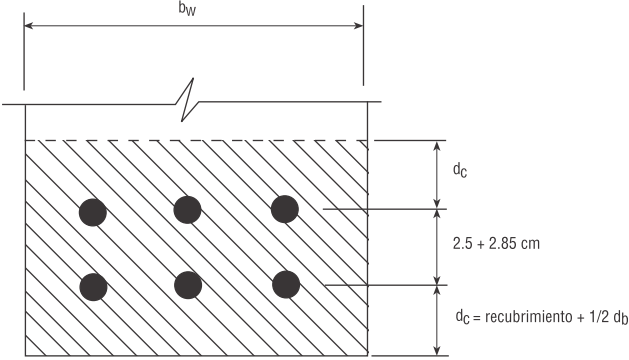


Cálculo y análisis

PRIMERO	Empleando la tabla 51, determinar el peralte del bloque equivalente de esfuerzos a como el de una sección rectangular.
	Para $\frac{M_u}{\rho f'_c b d^2} = \frac{5\,532\,000}{0.9 \times 280 \times 75 \times 822} = 0.127$
	A partir de la tabla 51, $\omega = \rho f_y / f'_c = 0.138$
	$a = 1.18 \omega d$ $= 1.18 \times 0.138 \times 48 = 7.81 > 6.25 \text{ cm}$
	Ya que el valor requerido de a , como sección rectangular, excede el espesor del patín, el bloque equivalente de esfuerzos no es rectangular y el diseño deberá estar basado en una sección T. Véase el ejemplo anterior 9.4 para a menor que el peralte del patín.

SEGUNDO	<p>Calcular el refuerzo requerido A_{sf} y la resistencia a momento ρM_{nf} que ejerce el patín de la viga.</p> <p>Resistencia a la compresión del patín, $C_f = 0.85 f'_c (b - b_w) h_f$ $= 0.85 \times 280 (75 - 25) 6.25 = 74.38$</p> <p>$A_{sf}$ requerida por el patín $A_{sf} = \frac{C_f}{f_y} = \frac{74380}{4200} = 17.70 \text{ cm}^2$</p> <p>Resistencia a momento de diseño del patín. $\phi M_{nf} = \phi [A_{sf} f_y (d - 0.5 h_f)]$ $= 0.9 [17.70 \times 4200 (48 - 3.13)] = 30.02 \text{ ton-m}$</p> <p>Resistencia a momento requerida para ser tomada por el alma de la viga: $M_{uw} = M_u - \phi M_{nf} = 55.32 - 30.02 = 25.30 \text{ ton-m}$</p>
TERCERO	<p>Usando la tabla 30 calcular el refuerzo A_{sw} requerido para desarrollar la resistencia a momento que soporta el alma.</p> <p>Para $\frac{M_{uw}}{\phi f'_c b d^2} = \frac{2530000}{0.9 \times 280 \times 25 \times 48^2} = 0.174$</p> <p>A partir de la tabla 30, $w = 0.197$</p> <p>$a_w = 1.18 \omega d = 1.18 \times 0.197 \times 48 = 11.15 \text{ cm}$</p> <p>$A_{sw} = \frac{0.85 f'_c b_w a_w}{f_y} = \frac{0.85 \times 280 \times 25 \times 11.15}{4200} = 15.79 \text{ cm}^2$</p> <p>Alternativamente, A_{sw} puede calcularse a partir de:</p> <p>$A_{sw} = \frac{\omega f'_c b_w d}{f_y} = \frac{0.197 \times 280 \times 25 \times 48}{4200} = 15.79 \text{ cm}^2$</p>
CUARTO	<p>Refuerzo total requerido para soportar el momento factorizado. $M_u = 55.32 \text{ ton-m}$ $A_s = A_{sf} + A_{sw} = 17.70 + 15.79 = 33.49 \text{ cm}^2$</p>

QUINTO	<p>Verificar el refuerzo de tensión máximo permitido de acuerdo con la sección 10.3.3. Véase el Comentario al Reglamento figura 10-1c y tabla 10-1. 10.3.3 A.C.I.</p> <p>(2) Para la sección compuesta con refuerzo a tensión únicamente:</p> <p>$\rho_{\text{máx}} = 0.75 [(\rho_b + \rho_t)]$</p> <p>$\rho_f = \frac{0.85 f'_c (b - b_w) h_f / b_w d}{f_y}$</p> <p>$\rho_f = \frac{0.85 \times 280 (75 - 25) 6.25 / 25 \times 48}{4200} = 0.0148$</p> <p>a partir de la tabla 24, $\rho_b = 0.0285$</p> <p>$\rho_{\text{máx}} = 0.75 [(\frac{25}{75} (0.0285 + 0.0148))] = 0.0107$</p> <p>$A_s (\text{máx}) = 0.0107 \times 75 \times 48 = 38.52 \text{ cm}^2 > 33.49 \text{ correcto}$</p>
SEXTO	<p>Seleccionar el refuerzo para satisfacer el criterio del control de agrietamiento para exposición al exterior.</p> <p>($z = 26000$) 10.6 A.C.I</p> <p>Probar con cuatro varillas del núm. 9 y dos del núm. 7 ($A_s = 33.55 \text{ cm}^2$) apéndice F A.C.I</p> <p>Para exposición exterior</p> <p>$d_c = 5.00 + 1.41 = 6.43$ 10.0 A.C.I</p> <p>Área efectiva a tensión del concreto</p> <p>$A = \frac{(2d_c + 2.5 + 2.85) 25}{5.2}$ 10.0 A.C.I</p>

(cont. SEXTO)	 <p> $A = 87.55 \text{ cm}^2$ $= 20808 < 26000$ correcto </p>
SÉPTIMO	<p>Verificar el ancho requerido del alma.</p> <p> $b_w \text{ requerido} = 2 \times \text{recubrimiento} + 2 \text{ } db_1 + 2 \left[\frac{(db_1 + 2.5)}{2} \right] + db_2$ $= 2 \times 5.00 + 2 \times 2.86 + 2 \times 2.86 + 2.22$ $= 23.66 \text{ cm} < 25 \text{ cm}$ correcto </p>

*Fuente: Diseño de Estructuras de concreto conforme al Reglamento ACI 318-77 TOMO 1 / IMCYC. 1981.

3.3 Elementos cortos sujetos a carga axial

De acuerdo con las recomendaciones del Reglamento de Construcción del A.C.I. 318-89, los porcentajes de refuerzo deberán cumplir con los siguientes valores límites:

- Porcentaje de refuerzo mínimo $\rho_{\min} = 0.01$
- Porcentaje de refuerzo máximo $\rho_{\max} = 0.08$
donde, por definición se tiene que $\rho = \frac{A_s}{A_g}$
- Las columnas deberán llevar estribos de un diámetro no menor de 3/8"
- La separación entre estribos deberá ser la que resulte menor de:
 - 16 veces el diámetro del refuerzo longitudinal
 - 48 veces el diámetro del estribo
 - La dimensión menor de la sección
- En columnas circulares el paso de la hélice (s) no deberá ser menor de 2.5 cm ni mayor de 7.5 cm.
- El porcentaje de refuerzo helicoidal no deberá ser menor que el valor dado por:

$$\rho_s = 0.45 \left(\frac{A_g}{A_c} - 1 \right) \frac{f'_c}{f_y}$$

Aunque esto no se menciona en el Reglamento A.C.I. 318-89, los valores límites recomendados para el porcentaje de refuerzo están en el siguiente rango:

$$0.01 \leq \rho \leq .03$$

Para propósitos de diseño o revisión de columnas cortas sujetas a carga axial, se definirá la siguiente notación:

- A_g** = Área total de la sección (b x h).
A_c = Área del núcleo de concreto confinado por el refuerzo helicoidal o los estribos.
f'_c = Índice de resistencia a la compresión del concreto.
f_y = Esfuerzo de fluencia del acero de refuerzo.
A_s = Área del acero de refuerzo longitudinal.
ρ_s = Porcentaje volumétrico del refuerzo helicoidal.

A continuación, en la Tabla 32, se indican las expresiones para calcular la resistencia última de una columna corta de concreto.

TABLA 33
Resistencia última de elementos sujetos a compresión axial

1. Concreto simple
$P_o = 0.85 f'_c A_g$
2. Concreto reforzado (con estribos)
$P_o = 0.85 f'_c A_g + A_s f_y$
3. Concreto simple (con refuerzo helicoidal)
$P_o = 0.85 f'_c A_g + A_s f_y$ (primer máximo) $P_o = 0.85 f'_c A_g + A_s f_y + 2\rho_s f_y A_c$ (segundo máximo)
Nota: El valor de $P_u = \phi P_o'$ donde $\phi = 0.70$ para columnas con estribos $\phi = 0.75$ para columnas con refuerzo helicoidal

Cálculo de la resistencia de una columna de estribos con carga axial

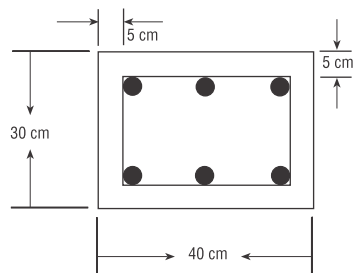
Datos

$$f'_c = 300 \text{ kg / cm}^2$$

$$f_y = 4200 \text{ kg / cm}^2$$

$$A_s = 6 \text{ varillas No. 8} = 30 \text{ cm}^2$$

$$\rho = \frac{A_s}{bh} = \frac{30}{30 \times 40} = 0.025$$



Cálculo de la resistencia

a) Sin desconectar el área de las varillas

$$P_o = 0.85 f'_c A_g + A_s f_y$$

$$A_g = 30 \times 40 = 1200 \text{ cm}^2$$

$$P_o = 0.85 \times 300 \times 1200 + 30 \times 4200$$

$$P_o = 30600 + 126000 = 432000 \text{ kg}$$

b) Descontando el área de las varillas

$$\text{Área neta} = A_n = A_g - A_s = 1200 - 30 = 1170 \text{ cm}^2$$

$$P_o = 0.85 f'_c A_n + A_g f_y$$

$$P_o = 0.85 \times 300 \times 1170 + 30 \times 4200$$

$$P_o = 298000 + 126000 = 424000$$

$$P_o = 424 \text{ ton}$$

Cálculo de la resistencia de una columna con refuerzo helicoidal

Datos

$$f'_c = 250 \text{ kg / cm}^2$$

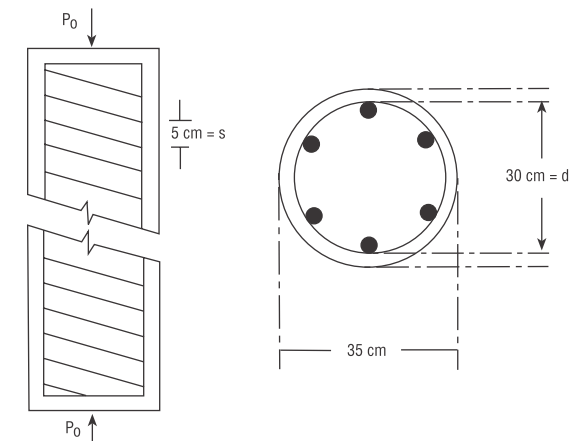
$$f_y = 4200 \text{ kg / cm}^2$$

$$A_s = 6 \text{ varillas No. 8} = 30 \text{ cm}^2$$

$$\text{recubrimiento libre} = 2.5 \text{ cm}$$

$$\text{paso de la hélice} = 5 \text{ cm}$$

$$\text{hélice del No. 3}$$



Cálculo de la resistencia

a) Primer máximo

$$P_o = 0.85 f'_c A_g + A_s f_y$$

$$A_g = \frac{\pi d^2}{4} = \frac{\pi \times 35^2}{4} = 960 \text{ cm}^2$$

$$P_o = 0.85 \times 250 \times 960 + 30 \times 4200$$

$$P_o = 204\,000 + 126\,000 = 330\,000 \text{ kg}$$

$$P_o = 330 \text{ ton.}$$

b) Segundo máximo

$$P_o = 0.85 f'_c A_c + A_s f_y + 2\rho_s f_y A_c$$

$$A_c = \frac{\pi d^2}{4} = \frac{\pi \times 30^2}{4} = 707 \text{ cm}^2$$

$$\rho_s = \frac{4 A_e}{sd}$$

Área varilla helicoidal = 0.71 cm² (varilla No. 3)

$$\rho_s = \frac{4 \times 0.71}{5 \times 30} = 0.019$$

$$\rho_{\min} = 0.45 \left(\frac{960 - 1}{707} \right) \frac{250}{4200} = 0.01$$

$$\therefore \rho_s = 0.019 > \rho_{\min} = 0.01$$

$$P_o = 0.85 \times 250 \times 707 + 30 \times 4200 + 2 \times 0.019 \times 4200 \times 707$$

$$P_o = 150\,000 + 126\,000 + 112\,000 = 388\,000 \text{ kg.}$$

$$P_o = 388 \text{ ton.}$$

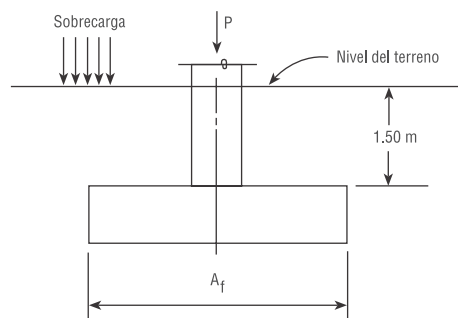
Resistencia = 388 ton.

Fuente.- "Aspectos Fundamentales del concreto reforzado". Oscar M. González Cuevas. Ed. Limusa. México 1977.

Diseño del área de la base de una zapata

Determinese el área A_f de la base de una zapata cuadrada aislada con las siguientes condiciones de diseño:

Carga muerta de servicio = 160 ton
 Carga viva de servicio = 125 ton
 Sobrecarga de servicio = 488 kg / m²
 Peso promedio considerado para el suelo y el concreto encima de la base de la zapata = 2080 kg/m³
 Capacidad de carga admisible del terreno = 22 ton/m²
 Columna = 75 x 30 cm



Cálculo de la resistencia

1. Peso total de la sobrecarga
 $2080 \times 1.50 + 0.488 = 3.61 \text{ ton/m}^2$

2. Capacidad de carga neta del terreno:
 $22 - 3.61 = 18.39 \text{ ton/m}^2$

3. Área de la base de la zapata:
 $A_f = \frac{160 + 125}{18.39} = 15.50 \text{ m}^2$

Empléese una zapata cuadrada de 4 x 4 m ($A_f = 16 \text{ m}^2$)

Nótese que el área de la base de la zapata se determina aplicando las cargas de servicio (no factorizadas) con la capacidad de carga del terreno.

4. Cargas factorizadas y reacción del terreno debida a éstas:

$$U = 1.4 (160) + 1.7 (125) = 436.5 \text{ ton}$$

$$q_s = \frac{U}{A_f} = \frac{436.5}{16} = 27.28 \text{ ton/m}^2$$

Para proporcionar la zapata por resistencia (peralte y refuerzo necesarios) deben utilizarse cargas factorizadas.

3.4 Condiciones de servicio. Cálculo de deflexiones

El diseño de estructuras de concreto reforzado deberá realizarse de tal manera que, cada uno de sus elementos satisfagan los requisitos de resistencia y de servicio impuestos por el reglamento correspondiente; en este caso se discutirán los requisitos de diseño impuestos por el Reglamento de Construcción del American Concrete Institute A.C.I 318-89.

Por requisitos de resistencia se entenderá que los elementos de concreto reforzado deberán proporcionarse para que tengan una resistencia adecuada, utilizando los factores de carga y los factores de reducción de resistencia ϕ correspondientes.

Por condiciones de servicios, entenderá que los elementos estructurales no deberán exhibir deformaciones excesivas que afecten adversamente las funciones a que estará destinada la estructura durante su vida útil.

Para evitar deflexiones excesivas en vigas o losas en una dirección, de acuerdo con las recomendaciones del A.C.I 318-89, podrán utilizarse los peraltes mínimos recomendados en la tabla 33 (tabla 9. 5 a, del Reglamento A.C.I.)

TABLA 34

Peraltes mínimos de vigas no preforzadas o losas en una dirección, a menos que se calculen las deflexiones

Elementos	PERALTE MÍNIMO, H			
	Simplemente apoyados	Con un extremo continuo	Ambos extremos continuos	En voladizo
Elementos que no soporten o estén ligados a divisiones u otro tipo de elementos susceptibles de dañarse por grandes deflexiones				
Losas macizas en una dirección	$\frac{l}{20}$	$\frac{l}{24}$	$\frac{l}{28}$	$\frac{l}{10}$
Vigas o losas nervadas en una dirección	$\frac{l}{16}$	$\frac{l}{18.5}$	$\frac{l}{21}$	$\frac{l}{8}$

*la longitud del claro es en cm.

Los valores dados en esta tabla se deben usar directamente en elementos de concreto de peso normal ($W_c = 2.3 \text{ ton/m}^3$) y refuerzo grado 42. Para otras condiciones, los valores deben modificarse como sigue:

a) Para concreto ligero estructural de peso unitario dentro del rango de 1440 a 1920 kg/m^3 , los valores de la tabla deben multiplicarse por $(1.65 - 0.0003 W_c)$, pero no menos de 1.09, donde W_c es el peso unitario en kg/m^3 .

b) Para otros valores de f_y distintos de 4200 kg/cm^2 , los valores de esta tabla deberán multiplicarse por $(0.4 + \frac{f_y}{7000})$

Similarmente, el peralte mínimo de losas en dos sentidos, sin vigas interiores que se extienden entre los apoyos, debe estar de acuerdo con lo requerido en la tabla 33 y no debe ser inferior a los siguientes valores:

- a) losas sin ábacos..... 13 cm
b) losas con ábacos..... 10 cm

▮ TABLA 35
Peralte mínimo de losas sin vigas interiores

Resistencia a la fluencia f_y Kg/cm^2 Nota (1)	SIN ÁBACOS NOTA (2)		CON ÁBACOS NOTA (2)			
	Tableros exteriores		Tableros interiores	Tableros exteriores		Tableros interiores
	Sin vigas de borde	Con vigas de borde Nota (3)		Sin vigas de borde	Con vigas de borde Nota (3)	
2800	$\frac{l}{33}$	$\frac{l}{36}$	$\frac{l}{36}$	$\frac{l}{36}$	$\frac{l}{40}$	$\frac{l}{40}$
4200	$\frac{l}{30}$	$\frac{l}{33}$	$\frac{l}{33}$	$\frac{l}{33}$	$\frac{l}{36}$	$\frac{l}{36}$

(1) Para valores de resistencia a la fluencia del refuerzo entre 2800 y 4200 kg/cm^2 , el peralte mínimo debe obtenerse por interpolación lineal.

(2) El ábaco se define en las secciones 13.4.7.1 y 13.4.7.2.

(3) Losas con vigas entre las columnas a lo largo de los bordes exteriores. El valor de a para la viga de borde no debe ser menor que 0.8 .

Adicionalmente, el peralte mínimo de losas con o sin vigas que se extienden entre los apoyos en todas direcciones y que tengan una relación de claro largo a claro corto que no exceda de 2 debe ser:

$$h = \frac{l_n \left(0.8 + \frac{f_y}{14000} \right)}{36 + 5\beta \left[\alpha_m - 0.12 \left(1 + \frac{1}{\beta} \right) \right]}$$

pero no menor que

$$h = \frac{l_n \left(0.8 + \frac{f_y}{14000} \right)}{36 + 9\beta}$$

y no requiere ser mayor que

$$h = \frac{l_n \left(0.8 + \frac{f_y}{14000} \right)}{36}$$

donde:

l_n = Longitud del claro libre en el sentido mayor de losas en dos sentidos, medida cara a cara de los apoyos en losas sin vigas, y paño a paño de vigas u otro tipo de apoyos en otros casos.

β = Relación de claros libres, largo a corto, de una losa en dos sentidos.

α_m = Valor promedio de α para todas las vigas en los bordes de un tablero.

a = Relación entre la rigidez a flexión de una sección de la viga y la rigidez a flexión de una franja de losa limitada, lateralmente por los ejes centrales de los tableros adyacentes (si los hay) en cada lado de la viga.

$$= \frac{E_{cb} I_b}{E_{cs} I_s}$$

E_{cb} = Módulo de elasticidad del concreto en una viga.

E_{cs} = Módulo de elasticidad del concreto en una losa.

I_b = Momento de inercia respecto al eje centroidal de la sección total de una viga. Para elementos monolíticos o totalmente compuestos, una viga incluye la parte de losa que está situada a cada lado de ella, a una distancia igual a la proyección de la viga hacia arriba o hacia abajo de la losa, la que sea mayor, pero no mayor que cuatro veces el peralte de la losa.

$$I_s = \frac{h^3}{12}$$

Podrán utilizarse las tablas 9. 5 (a) y 9. 5 (c) (Tablas 34 y 35) siempre y que el cálculo indique que la magnitud de las deflexiones esperadas no provocará efectos adversos.

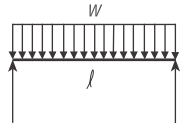
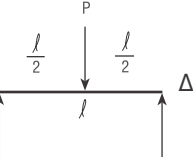
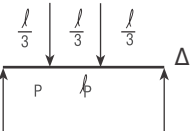
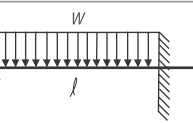
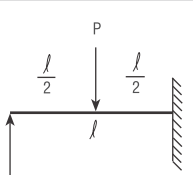
Cálculo de deflexiones

Para el cálculo de deflexiones de elementos en una dirección (no presforzados), tales como vigas o losas, las deflexiones instantáneas que ocurran inmediatamente por la aplicación de las cargas deberán calcularse mediante los métodos o fórmulas usuales para las deflexiones elásticas, tomando en consideración los efectos del agrietamiento y del refuerzo en la rigidez del elemento.

En la tabla 36 se indican las fórmulas para el cálculo de deflexiones bajo carga estática, de vigas sometidas a diferentes condiciones de carga.

▶ TABLA 36

Diagramas de vigas y fórmulas de deflexión para condiciones de carga estática

COCIENTE		
1. Viga simple – Carga uniformemente distribuida		
1.00		$\Delta = \frac{5}{384} \times \frac{W l^4}{EI} = \frac{5}{48} \times \frac{M a l^2}{EI}$
2. Viga simple – Carga concentrada en el centro		
0.80		$\Delta = \frac{P l^3}{48 EI} \times \frac{l}{12} = \frac{M a l^2}{EI}$
3. Viga simple – Dos cargas iguales concentradas en los tercios del claro		
1.02		$\Delta = \frac{23 P l^3}{648 EI} \times \frac{23}{216} = \frac{M a l^2}{EI}$
4. Viga empotrada en un extremo y apoyada en el otro - carga uniformemente distribuida		
0.74		$\Delta = \frac{W l^3}{185 EI} \times \frac{128}{1665} = \frac{M a l^2}{EI}$
5. Viga empotrada en un extremo y apoyada en el otro -carga concentrada en el centro		
0.57		$\Delta = \frac{P l^4}{48 \sqrt{5} EI} = 0.00932 = \frac{P l^3}{EI}$ $\Delta = \frac{2}{5 \sqrt{5}} \times \frac{M a l^2}{EI} = 0.0596 \frac{M a l^2}{EI}$
6. Viga empotrada en ambos extremos – cargas uniformemente distribuidas		

0.60		$\Delta = \frac{WI^3}{348 EI} \times \frac{1}{16} = \frac{Mal^2}{EI}$
7. Viga empotrada en ambos extremos – carga concentrada en el centro		
0.40		$\Delta = \frac{PI^3}{192 EI} \times \frac{1}{24} = \frac{Mal^2}{EI}$
8. Viga empotrada en ambos extremos – dos cargas iguales concentradas en los tercios de los claros		
0.67		$\Delta = \frac{5PI^3}{648 EI} \times \frac{5}{72} = \frac{+Mal^2}{EI}$
9. Viga en cantiliver – carga uniformemente distribuida		
2.4		$\Delta = \frac{WI^3}{8EI} \times \frac{1}{4} = \frac{Mal^2}{EI}$
10. Viga en cantiliver – carga concentrada en el extremo libre		
3.2		$\Delta = \frac{PI^3}{3EI} \times \frac{1}{3} = \frac{Mal^2}{EI}$
11. Viga simplemente apoyada – momento en un extremo		
0.6		$\Delta = \frac{1}{16} \times \frac{Mal^2}{EI}$

* Cociente formado por la deflexión del caso mostrado entre la deflexión correspondiente a una viga simplemente apoyada con carga uniformemente distribuida, produciendo un momento máximo equivalente.

En estas expresiones, el valor del módulo de Young del concreto (E_c) se tomará como:

$$E_c = 0.14 \gamma_c \sqrt{f'_c}$$

Asimismo, el momento de inercia efectivo o momento de inercia reducido debido al agrietamiento de la sección se calculará como sigue:

$$I = \left(\frac{M_{cr}}{M_a} \right)^3 I_g + \left[1 - \left(\frac{M_{cr}}{M_a} \right)^3 \right] I_{cr}$$

$$I \leq I_g \text{ y } M_a \leq M_y$$

donde :

γ_c = Peso volumétrico del concreto
= 2,400 kg/m³ para concreto normal.

f'_c = Índice de resistencia a la compresión.

M_{cr} =

f_r = Módulo de ruptura del concreto $2 f'_c$ para concreto de peso normal.

I_g = Momento de inercia de la sección total de concreto respecto al eje centroidal, sin tomar en consideración el acero de refuerzo.

Y_t = Distancia del eje centroidal de la sección total a la fibra extrema en tensión, sin tomar en consideración el acero de refuerzo.

I_{cr} = Momento de inercia de la sección agrietada transformada a concreto.

M_a = Momento máximo en un elemento para la etapa en que se calcula su deflexión.

M_y = Momento correspondiente a la fluencia del refuerzo.

Para elementos continuos el momento efectivo de inercia, puede tomarse como el promedio de valores obtenidos de la ecuación anterior para las secciones críticas de momento positivo y negativo.

$$I = \frac{I^+ + I^-}{2}$$

La magnitud de la deflexión adicional a largo plazo, resultante de la fluencia y contracción de elementos en flexión, se determinará multiplicando la deflexión inmediata causada por la carga sostenida considerada por el factor:

$$\lambda = \frac{\xi}{1 + 50 \rho'}$$

donde ρ' es el valor del porcentaje de refuerzo en compresión a la mitad del claro para claros simples y continuos, o en el punto de apoyo, para voladizos. El factor ξ dependiente del tiempo, para cargas sostenidas, puede tomarse igual a:

Tiempo	ξ
5 años o más	2.0
12 meses	1.4
6 meses	1.2
3 meses	1.0

La deflexión calculada de acuerdo con los procedimientos anteriores no deberá exceder los límites estipulados en la tabla 36 (Tabla 9. 5b del Reglamento A.C.I ...)

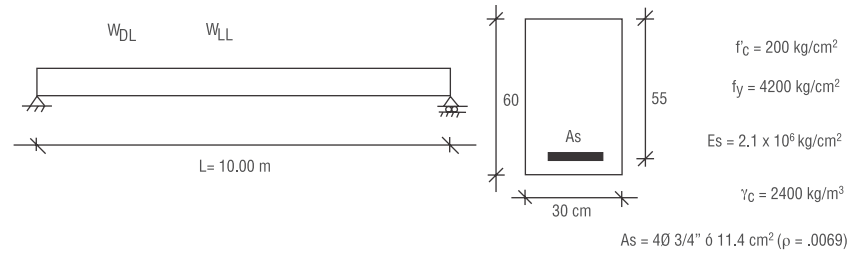
▶ TABLA 37
Deflexiones máximas permisibles calculadas

TIPO DE ELEMENTO	DEFLEXIÓN CONSIDERADA	
Azoteas planas que no soporten ni estén ligadas a elementos no estructurales susceptibles de sufrir daños por grandes deflexiones.	Deflexión instantánea debida a la carga viva, L.	$\frac{l}{180}$ *
Entrepisos que no soporten ni estén ligados a elementos no estructurales susceptibles de sufrir daños por grandes deflexiones.	Deflexión instantánea debida a la carga viva, L.	$\frac{l}{360}$
Sistema de entepiso o azotea que soporte o esté ligado a elementos no estructurales susceptibles de sufrir daños por grandes deflexiones.	La parte de la deflexión total que ocurre después de la unión de los elementos no estructurales (la suma de la deflexión a largo plazo debida todas las cargas sostenidas, y la deflexión inmediata debida a cualquier carga viva adicional).	$\frac{l^\dagger}{180}$
Sistema de entepiso o azotea que soporte o esté ligado a elementos no estructurales no susceptibles de sufrir daños por grandes deflexiones.		$\frac{l^{**}}{180}$

- * Este límite no tiene por objeto constituirse en un resguardo contra el estancamiento de aguas. Este último se debe verificar mediante cálculos adecuados de deflexiones, incluyendo las deflexiones adicionales debidas al agua estancada, y considerando los efectos a largo plazo de todas las cargas sostenidas, la contraflecha, las tolerancias de construcción y la confiabilidad en las medidas tomadas para el drenaje.
- Las deflexiones a largo plazo deben determinarse de acuerdo en la sección 9. 5. 2. 5 o la 9. 5. 4. 2, pero se pueden reducir según la cantidad de la deflexión calculada que ocurra antes de unir los elementos no estructurales. Esta cantidad se determinará basándose en los datos de ingeniería aceptables, con relación a las características tiempo-deformación de elementos similares a los que se están considerando.
- † Este límite se puede exceder si se toman medidas adecuadas para prevenir daños en elementos apoyados o unidos.
- ** Pero no mayor que la tolerancia establecida para los elementos no estructurales. Este límite se puede exceder si se proporciona una contraflecha, de modo que la deflexión total menos la contraflecha no exceda dicho límite.

Ejemplo ilustrativo

Considérese una viga simplemente apoyada cuya geometría, cantidad de refuerzo y condiciones de carga, se indican en la siguiente figura:

**Cargas actuantes:**

Carga muerta $W_{DL} = 0.430 \text{ Ton/m}$

Carga viva $W_{LL} = 0.570 \text{ Ton/m}$

Determinese lo siguiente:

- Magnitud de la deflexión al momento de descimbrar.
- Magnitud de la deflexión cuando actúa toda la carga viva.
- Magnitud de la deflexión por peso propio, 5 años después de construida la viga.

a. Magnitud de la deflexión al momento de descimbrar:

Dado que al momento de descimbrar la viga, ésta soporta únicamente su peso propio, se tiene que:

$$\Delta_{DL} = \frac{5}{384} \frac{W_{DL} \cdot L^4}{E_c \cdot I}$$

donde:	$W_{DL} = 430 \text{ kg/m} ; L = 1000 \text{ cm}$ $E_c = 0.14 (2400)^{1.5} \sqrt{200}$ $= 2.33 \times 10^5 \text{ kg/cm}^2$
así mismo:	$I = \left(\frac{M_{cr}}{M_a} \right)^3 I_g + \left[1 - \left(\frac{M_{cr}}{M_a} \right)^3 \right] I_{cr}$ $I_g = \frac{1}{12} (30)(60)^3 \text{ ó } I_g = 5.4 \times 10^5 \text{ cm}^4$ $M_a = \frac{0.430 (10)^2}{8} \text{ ó } M_a = 5.375 \text{ T-m}$

dado que:	$f_r = 2 \cdot 200 \text{ ó } f_r = 28.28 \text{ kg/cm}^2$
entonces:	$M_{cr} = \frac{28.28 (5.4 \times 10^5)}{30} \text{ ó } M_{cr} = 5.09 \text{ Ton-m}$
por tanto:	$\left(\frac{M_{cr}}{M_a} \right)^3 = \left(\frac{5.09}{5.375} \right)^3 \text{ ó } (M_{cr}/M_a)^3 = 0.849$
Adicionalmente:	$I_{cr} = 1/3 b x^3 + n A_s \cdot (d - x)^2$
donde:	$x^2 + (2n \rho d) x - (2n \rho d) d = 0$ y $n = \frac{E_s}{E_c} \text{ ó } n = \frac{2.1 \times 10^6}{2.33 \times 10^5} \text{ ó } n = 9.01$
Sustituyendo valores resulta que:	$2n \rho d = 2(9.01)(.0069)(55) = 6.84$
consecuentemente:	$x^2 + 6.84 x - 376.12 = 0$
resolviendo se obtiene que:	$x = 16.27 \text{ cm}$
El momento de inercia de la sección agrietada estará dado por:	$I_{cr} = 1/3(30)(16.27)^3 + 9.01 (11.4)(55 - 16.27)^2$ $= 43069 + 154072 \therefore I_{cr} = 197141 \text{ cm}^4$ ó $I_{cr} = 1.971 \times 10^5 \text{ cm}^4$
El momento de inercia efectivo será igual a:	$I = 0.849 (5.4 \times 10^5) + 0.151 (1.971 \times 10^5)$ ó $I = 4.88 \times 10^5 \text{ cm}^4$
Finalmente, la magnitud de la deflexión al momento de descimbrar será:	$\Delta_{DL} = \frac{5}{384} \frac{4.30 (10)^4 (10)^8}{2.33 \times 10^5 (4.88 \times 10^5)}$ $\therefore \Delta_{DL} = 0.49 \text{ cm}$

b. Magnitud de la deflexión cuando actúan la carga muerta más la carga viva total.

$$M_a = \frac{(.430 + .570)(10)^2}{8} \quad \text{ó} \quad M_a = 12.5 \text{ Ton-m}$$

entonces:	$M_a = \left(\frac{M_{cr}}{M_a}\right)^3 = \left(\frac{5.09}{12.5}\right)^3$ <p style="text-align: center;">ó</p> $M_a = \left(\frac{M_{cr}}{M_a}\right)^3 = 0.0675$
Consecuentemente, el momento de inercia efectivo estará dado por:	$I = 0.0675 (5.4 \times 10^5) + 0.9325 (1.971 \times 10^5)$ <p style="text-align: center;">ó</p> $I = 2.20 \times 10^5 \text{ cm}^4$
La magnitud de la deflexión por peso propio más toda la carga viva será:	$\Delta_{DL} + LL = \frac{5}{384} \frac{10 (10)^4 (10)^8}{2.33 \times 10^5 (4.88 \times 10^5)}$ <p>$\therefore \Delta_{DL} + LL = 1.15 \text{ cm}$</p>
La deflexión producida por pura carga viva estará dada por:	$\Delta_{LL} = \Delta_{DL} + LL - \Delta_{DL} \quad \text{ó} \quad \Delta_{LL} = 0.66 \text{ cm}$
Suponiendo, de acuerdo con la tabla 36, que la deflexión permisible está dada por:	$\frac{L}{360} = \frac{1000}{360} = 2.78$
Entonces, dado que $\Delta_{LL} = 0.66 \text{ cms.} < 2.78 \text{ cms.}$, ello implica que la deflexión es aceptable y el diseño de la viga satisface las condiciones de servicio.	

c. Magnitud de la deflexión por peso propio 5 años después de construida la viga.

En general se tiene que:

$$\Delta_{LP} = \lambda \cdot \Delta_{DL}$$

donde	Δ_{LP} = deflexión a largo plazo
para un tiempo de 5 años y $\rho' = 0$, se tiene que $\lambda = 2.0$; sustituyendo valores en la expresión anterior resulta que	$\Delta_{LP} = 2 (0.49)$
consecuentemente, la magnitud de la deflexión debida a peso propio, 5 años después de construida la viga, estará dada por:	$\Delta_{LP} = 0.98 \text{ cm}$

CAPÍTULO. VII

ELECTRICIDAD

- 1** | UNIDADES
- 2** | CARGA CONECTADA
PARA LA DETERMINACIÓN
DE LA DEMANDA CONTRATADA
- 3** | ILUMINACIÓN
- 4** | RESISTENCIA DE ALAMBRE
 - a. De Cobre
 - b. De Aluminio

1. UNIDADES

TABLA 38

CARACTERÍSTICAS DEL SUMINISTRO DE CORRIENTE	UNIDAD	SIGNIFICADO
Frecuencia de la corriente alterna	ciclos/seg Hertz	Número de oscilaciones de la corriente alterna por segundo.
	60 ciclos/seg Hertz	Corriente suministrada por la Cía. de Luz
	60 ciclos/seg Hertz	Ciclaje normal en otras zonas de la República
Voltaje o tensión	Volts V	Potencial con que es suministrada la corriente
Bajo voltaje	110/125 V 220/440 V	Monofásica Trifásica
Alto voltaje	2300 V o más	Trifásica requiere transformador para reducirla a baja tensión

TABLA 39

CARACTERÍSTICAS DEL CONSUMO	UNIDAD	SIGNIFICADO	
Demanda	<i>Watt</i>	w	Potencia = 1 joule por segundo = 0. 102 kilogrametros/segundo = 1000w = 1. 341 HP =1.36CP
	<i>Kilowatt</i>	Kw	=0.746 Kw
	<i>Caballo</i>	HP	=0.735 Kw
	<i>Caballo métrico</i>	CP	= Watts: Volts*
Intensidad	Amperio	A	= Amperios x Volts*/100
Carga	Kilovoltamperio	KVA	= Consumos de 1000 watts durante una hora
Consumo	Kilowatt-hora	Kwh	

*en trifásica se multiplican los Volts x 1. 73

TABLA 40

PARA DETERMINAR	EN MONOFÁSICA	EN TRIFÁSICA
Amperios	$A = \frac{Kw \times 1000}{Volts \times FP}$	$A = \frac{Kw \times 1000}{Volts \times 1.73 \times FP}$
*Carga en KVA	$A = \frac{HP \times 746}{Volts \times FP}$ $KVA = \frac{Amp. \times Volts}{1000}$	$A = \frac{Kw \times 1000}{Volts \times 1.73 \times FP}$ $KVA = \frac{Amp. \times Voltios \times 1.73}{1000}$
Kilowatts (demanda)	$Kw = KVA \times FP$ $Kw = HP \times 0.746$	$Kw = HP \times 0.746$

*FP Factor de potencia, determinado por medidores KVARH

2. CARGA CONECTADA PARA LA DETERMINACIÓN DE LA DEMANDA CONTRATADA

TABLA 41

Carga conectada para la determinación de la demanda contratada

CAPACIDAD		CAPACIDAD	
CABALLOS	WATTS	CABALLOS	WATTS
Potencia	Motores monofásicos	Potencia	Motores trifásicos
1/20	60	4.50	4070
1/16	80	4.75	4266
1/8	150	5.00	4490
1/6	202	5.50	4945
1/5	233	6.00	5390
0.25	293	6.50	5836
0.33	395	7.00	6293
0.50	527	7.50	6577
0.67	700	8.00	7022
0.75	780	8.50	7458
1.00	993	9.00	7894
1.25	1236	9.5	8340
1.50	1480	10.00	8674
1.75	1620	11.00	9535
2.00	1935	12.00	10407
2.25	2168	13.00	11278
2.50	2390	14.00	12140
2.75	2574	15.00	12860
3.00	2766	16.00	13720
3.25	-	20.00	16953
3.50	-	25.00	21188
3.75	-	30.00	24725
4.00	-	40.00	32609
4.25	-	50.00	40756

Para la determinación de la carga concentrada a que se refieren las tarifas, obsérvese lo siguiente:

- a) La capacidad en watts de cada uno de los motores que se encuentren conectados, se determinará individualmente mediante la aplicación de la tabla de equivalencias que se presenta a continuación, en la que se está considerando el rendimiento de los motores eléctricos.

Para determinar la capacidad en watts de motores mayores de 50 caballos, multiplíquense los caballos de potencia por 800.

- b) Para lámparas fluorescentes, de vapor de mercurio, de cátodo frío y similares, se tomará su capacidad nominal más un 25% para considerar la capacidad de los aparatos auxiliares que requiere su funcionamiento.
- c) En aparatos como los de rayos X, máquinas soldadoras, punteadoras, anuncios luminosos, etc., se tomará su capacidad nominal en volt-amperes a un factor de potencia de 85%.

3. ILUMINACIÓN

El Reglamento de Construcción del Distrito Federal establece en su Artículo Noveno inciso F, fracción VI de la sección Transitorios.

NIVELES DE ILUMINACIÓN. Los edificios e instalaciones especiales deberán estar dotados de los dispositivos necesarios, para proporcionar los siguientes niveles mínimos de iluminación en luxes:

I. Edificios para habitación

Circulaciones	30
---------------	----

II. Edificios para comercio y oficinas

Circulaciones	30
Vestíbulos	125
Oficinas	300
Comercios	300
Sanitarios	75
Elevadores	100

*A falta de una regulación especial para cada localidad, generalmente se toma como referencia el Reglamento del DF.

III. Edificios para la educación

Circulaciones	100
Salones de clase	150
Salones de dibujo	300
Salones de costura, iluminación localizada	300
Sanitarios	75

IV. Instalaciones deportivas

Circulaciones	100
Baños y sanitarios	75

V. Baños

Circulaciones	100
Baños y sanitarios	100

VI. Hospitales

Circulaciones	100
Salas de espera	125
Salas de encamados	60
Consultorios y Salas de curación	300
Sanitarios	75
Emergencia en consultorios y salas de curación	300

VII. Inmuebles para establecimientos de hospedaje

Habitaciones	60
Circulaciones	100
Sanitarios	75

VIII. Industrias

Circulaciones	100
Áreas de trabajo	300
Sanitarios	75
Comedores	150

IX. Salas de espectáculos

Circulaciones	100
Vestíbulos	150
Salas de descanso	50
Salas de la función	1
Salas durante los intermedios	50
Emergencia en la sala	5
Emergencia en las circulaciones y en los sanitarios	30
Sanitarios	75

X. Centros de reunión

Circulaciones	100
Cabarets	30
Restaurantes	50
Cocinas	200
Sanitarios	75
Emergencia en las salas	75
Emergencia en las circulaciones y en los sanitarios	30

XI. Edificios para espectáculos deportivos

Circulaciones	100
Emergencia en circulaciones y sanitarios	30
Sanitarios	75

XII. Templos

Altar y retablos	100
Nave principal	100
Sanitarios	75

XIII. Estacionamientos

Entrada	150
Espacio para circulación	75
Espacio para estacionamiento	30
Sanitarios	75

XIV. Gasolineras

Acceso	15
Área para bombas de gasolina	200
Área de servicio	30
Sanitarios	75

XV. Ferias y aparatos mecánicos

Circulaciones	100
Sanitarios	75

Para otros tipos de locales o actividades se deben considerar las disposiciones que marca el Reglamento de Obras Eléctricas, así como las que emanen de otros ordenamientos legales vigentes.

Para evitar el deslumbramiento por exceso de iluminación, no existirán zonas iluminadas contra fondos oscuros y en los locales se tendrá una iluminación general cuyo contraste con el campo visual no sea mayor de tres a uno.

Cuando se utilicen lámparas de vapor de mercurio, cuarzo o reflectores de luz incandescente se evitará el deslumbramiento directo o reflejado, debido a la colocación de dichas lámparas en techos bajos o salas de dimensiones largas o con paredes brillantes. El brillo permitido en zonas de trabajo severo y prolongado no excederá de 0.25 lamberts; para lámparas con visión de línea directa, el brillo no será superior a 0.5 lamberts.

TABLA 42
Valores para iluminación
Intensidad de iluminación media E en Lux

TIPO DE ILUMINACIÓN		SOLO PARA ILUMINACIÓN	GENERAL CON ILUMINACIÓN ESPECIAL	
		GENERAL	AREA TRAB.	GENERAL
Área de trabajo según el tipo	grande	80	100	20
	fino mediano	160	400	40
	fino	300	1000	80
	extrafino	600	4000	300
Habitaciones con iluminación	débil	40		
	mediana	80		
	intensa	150		
Calles y plazas con tránsito	poco	5		
	mediano	10		
	intenso	20		
	extra intenso	40		
Pacios de fábricas con tránsito	débil	5		
	fuerte	20		

Valores para ángulo de acción η en instalaciones

TIPO DE ILUMINACIÓN	PARA ILUMINAR SUPERFICIES DE TONO		
	BRILLANTE	MEDIANO	OBSCURO
directo	0.50	0.40	0.30
indirecto	0.35	0.20	0.05
REFLECTOR			
	PROFUNDO	ANCHO	ALTO
Calles y plazas	0.45	0.40	0.35

Corriente de iluminación ϕ en Lm

TIPO	WATT	LUMEN	TIPO	WATT	LUMEN	TIPO	WATT	LUMEN
Lámpara Hg	83 (HgQ300)	3300	Lámpara L	40	480	Lámpara de Nitrato	300	5250
	130 ("500)	5500		60	85		500	9500
	280 (HgH1000)	11000		75	1060		750	15300
	475 ("2000)	22000		100	1510		1000	21000
Lámpara Na	63 (Na 300U)	3300	Lámpara Nitr.	150	2280	1500	3400	
	94 (Na 500 U)	5500		200	3220	2000	41600	

4. RESISTENCIA DE ALAMBRE

A. De cobre

TABLA 43
Resistencia de los alambres de cobre patrón recocido, de los calibres B & S norteamericanos en unidades del Sistema Métrico.

CALIBRE NUM.	DIÁMETRO MM	SECCIÓN MM ²	OHM/KM A 20° C	KG/KM	CALIBRE NUM.	DIÁMETRO MM	SECCIÓN MM ²	OHM/KM A 20° C	KG/KM
0000	11.68	107.20	0.1608	953.2	21	0.7230	0.4105	42	3.649
000	10.40	85.03	0.2028	755.9	22	0.6438	0.3255	52.96	2.894
00	9.266	67.43	0.2557	599.5	23	0.5733	0.2582	66.79	2.295
0	8.252	53.48	0.3224	475.4	24	0.5106	0.2047	84.22	1.820
					25	0.4547	0.1624	106.2	1.443
1	7.348	42.41	0.4066	377	26	0.4049	0.1288	133.9	1.145
2	6.544	33.63	0.5126	299	27	0.3606	0.1021	168.8	0.9078
3	5.827	26.67	0.6464	237.1	28	0.3211	0.08098	212.9	0.7199
4	5.189	21.15	0.8152	188	29	0.2859	0.06422	268.5	0.5709
5	4.621	16.77	1.028	149.1	30	0.2546	0.05093	338.6	0.4527
6	4.115	13.30	1.296	118.20	31	0.2268	0.04039	426.9	0.3590
7	3.665	10.55	1.634	93.78	32	0.2019	0.03203	538.3	0.2847
8	3.264	8.366	2.061	74.37	33	0.1798	0.02540	678.8	0.2258
					34	0.1601	0.02040	856	0.1791
10	2.588	5.261	3.277	46.77	35	0.1426	0.01597	1,079	0.1420
					36	0.1270	0.01267	1,361	0.1126
12	2.053	3.309	5.211	29.42	37	0.1131	0.01005	1,716	0.08931
					38	0.1007	0.007967	2,164	0.07083
14	1.623	2.081	8.285	18.50	39	0.08969	0.006318	2,729	0.05617
15	1.450	1.650	10.45	14.67	40	0.07987	0.005010	3,441	0.04454
16	1.291	1.309	13.18	11.63	41	0.07113	0.003973	4,339	0.03532
17	1.150	1.038	16.61	9.226	42	0.06334	0.003151	5,472	0.02801
18	1.024	0.8231	20.95	7.317	43	0.05641	0.002499	6,900	0.02222
19	0.9116	0.6527	26.42	5.803	44	0.05023	0.001982	8,700	0.01762
20	0.8118	0.5176	33.31	4.602					

A. De aluminio

TABLA 44
Resistencia de los alambres de aluminio de los calibres B & S norteamericanos en unidades del Sistema Métrico.

CALIBRE NUM.	DIÁMETRO MM	SECCIÓN MM ²	OHM/KM A 20° C	KG/KM	CALIBRE NUM.	DIÁMETRO MM	SECCIÓN MM ²	OHM/KM A 20° C	KG/KM
0000	11.68	107.20	0.264	2.89	16	1.291	1.309	21.6	3.53
000	10.40	85.03	0.333	230	17	1.150	1.038	27.3	2.80
00	9.266	67.43	0.419	182	18	1.024	0.8231	34.4	2.22
0	8.252	53.48	0.529	144	19	0.9116	0.6527	43.3	1.76
					20	0.8118	0.5176	54.6	1.40
1	7.348	42.41	0.667	114	21	0.7230	0.4105	68.9	1.11
2	6.544	33.63	0.841	90.8	22	0.6438	0.3255	86.9	0.879
3	5.827	26.67	1.06	72	23	0.5733	0.2582	110	0.697
4	5.189	21.15	1.34	57.1	24	0.5106	0.2047	138	0.553
5	4.621	16.77	1.69	45.3	25	0.4547	0.1624	174	0.438
6	4.115	13.30	2.13	35.9	26	0.4049	0.1288	220	0.348
7	3.665	10.55	2.68	35.9	27	0.3606	0.1021	277	0.276
8	3.264	8.366	3.38	22.6	28	0.3211	0.08098	349	0.219
10	2.588	5.261	5.38	14.2	29	0.2859	0.06422	440	0.173
					30	0.2546	0.05093	555	0.138
12	2.053	3.309	8.55	8.93	31	0.2268	0.04039	700	0.109
14	1.623	2.081	13.96	5.62	32	0.2019	0.03203	883	0.0865
15	1.450	1.650	17.1	4.46	33	0.1798	0.02540	1110	0.0686
					34	0.1601	0.02040	1400	0.0544
					35	0.1426	0.051597	1770	0.0431

CAPÍTULO. VIII

INSTALACIONES

- 1 | SIMBOLOGÍA
- 2 | PLOMERÍA
- 3 | FOSAS SÉPTICAS

1. SIMBOLOGÍA

	Anunciador - el número indica las llamadas		Luminaria fluorescente de sobreponer tipo L-1 para línea continua de 2X 40W
	Apagador colgante		Luminaria intemperie vapor de mercurio de 400W para punta de poste y muros
	Apagador de escalera		Medidores
	Apagador sencillo		Motor (1 ~ 1 fase 3 ~ 3 fases)
	Arbotante		Otras tuberías indicadas, tuberías de 25 mm 4 conduct. del No.10
	Arrancador		Reloj secundario
	Botón de timbre en el muro		Reloj maestro
	Botón de timbre en el piso		Reloj marcador
	Botón de timbre colgante		Salida para radio
	Botón de control para motores		Salida trifásica
	Caja de conexiones		Salida especial de acuerdo con las especificaciones
	Campana		Tablero de distribución para alumbrado
	Centro		Tablero de distribución para fuerza
	Conmutador automático		Tablero general
	Conmutador general		Teléfono público
	Contacto muro		Teléfono local
	Contacto piso		Tubería por piso y muros
	Contacto trifásico		Tubería de 1/2" con 2 conductores del número 14
	Control del motor automático		Tubería de 1/2" con 2 conductores del número 12
	Control del motor manual		Tubería de 1/2" con 2 conductores del número 12 y 1 del 14
	Estación para enfermeras		Tubería de 1/2" con 3 conductores del número 14
	Lámpara de corredor		Tubería de 3 conductores del número 12
	Llamador para enfermos		Tubería por el techo
	Llamador para enfermos con piloto		Veladora
			Zumbador

APARATOS	
	Capacitor variable
	Contactos
	Accionado magnéticamente Manual o botón pulsador
	Normalmente cerrado
	Electroimán
	Fusible o elemento térmico
	Interruptor o cuchilla 1 o polo
	Interruptor o cuchilla 2 polos
	Interruptor o cuchilla 3 polos
	Reactancia variable
	Interruptor en baño de aceite
	Reóstato
	Resistencia variable
	Válvula electrónica indicar gas

MAQUINARIA	
	Alternador trifásico a 50 KVA, 220 Volts.
	Autotransformador
	Generador
	Generador C.C (para motor usar la M) serie
	Generador C.C (para motor usar la M) derivación
	Generador C.C (para motor usar la M) compuesto
	Máquinas rotativas acopladas
	Motor
	Motor de jaula de ardilla, monofásico de 2 HP a 220 volts.
	Motor de anillos rosantes trifásicos de 5 HP a 220 volts.
	Rectificador monofásico
	Transformador trifásico 50-100 KVA 6000/200 volts

INSTRUMENTOS	
	Amperímetro indicador registrador
	Conmutador
	Frecuencímetro
	Medidor de voltamperes reactivos
	Medidor del factor de potencia
	Resistencia en derivación (Shunt)
	Sincroscopio
	Transformador de corriente
	Transformador de potencia
	Voltímetro indicador registrador
	Wattmetro
	Watthorímetro

CIRCUITOS	
	Batería
	Borne o contacto
	Capacitancia (C)
	Carga
	Conductor
	Conexión
	Generador de corriente continua
	Generador de corriente alterna
	Interruptor
	Interruptor termomagnético
	Reactancia (I)
	Rectificador
	Interruptor Resistencia (R)
	Tierra

DISTRIBUCIÓN Y TRANSMISIÓN	
	Alumbrado ornamental
	Alumbrado utilitario
	Apartarrayo
	Comercio
	Ducto
	Ducto cuadrado embisagrado
	Industria
	Línea aérea
	Línea subterránea
	Planta
	Poste de madera
	Poste de concreto
	Registro
	Registro en piso 60 X 60 X 60 cm aplanado, pulido interiormente
	Residencia
	Retenida
	Separadora
	Servicio
	Subestación
	Tierra
	Torre
	Transformador (200KVA 22/6 KV)

INSTALACIONES			
	Apagador candiles		Interruptor automático
	Receptáculo para ventilador		Interruptor de flotador
	Receptáculo para reloj velador		Interruptor de presión
	Líneas que suben		Estación de botones
	Líneas que bajan		Transformador de señales
	Apagador bipolar		Cuadro indicador (llamadas)
	Apagador tres posiciones		Interfon
	Apagador cuatro posiciones		Portero eléctrico
	Spot		Chapa eléctrica
	Contacto tres fase (piso)		Crucero de líneas sin conectar
	Lámpara piloto		Crucero de líneas conectadas
	Apagador un polo (puerta)		Banco de lámparas en paralelo
	Apagador un polo (colgante)		Banco de lámparas en serie
	Apagador de dos polos		Corta circuito
	Interruptor de navajas (polos)		Inductancia fija

INSTALACIONES			
	Inductancia variable		Autotransformado
	Resistencia de barril		Transformador en serie
	Conexión bifásica		Amperímetro con derivador externo
	Conexión en T, S o H		Galvanómetro
	Conexión trifásica estrella o "Y"		Interruptor de navaja con polo tipo doble
	Conexión trifásica delta o "A"		Interruptor de navaja doble polo tipo sencillo
	Estación caseta velador		Interruptor de navaja doble polo tipo doble
	Motor (el no. indica los HP)		Interruptor de navaja para invertir la corriente
	Motor excitado en derivación		Imán o barra imantada
	Generador de C.A. trifásico (alternador)		Pila o elemento
	Generador rotatorio		Interruptor de batería
	Generador excitado en derivación		Reóstato de campo
	Transformador para elevar voltaje		Condensador fijo
	Transformador para bajar voltaje		Condensador variable

* Fuente. Normas y costos de construcción "Alfredo Plazola"- Tomo II - 3a ed. Edit. Limusa 1979, Mex.

2. PLOMERÍA

TABLA 45

Tablas para calcular las instalaciones de plomería agua fría y agua caliente

1. Pérdida de agua en mediciones domiciliarias (en mts. col. agua)

$$J = \frac{(\% Q_n)^2}{1000} \quad Q_n = \text{Gasto nominal del medidor}$$

2. Pérdida de cargas aisladas, en función de $V^2/2g$ o sea

$$= K \frac{V^2}{2g}$$

El coeficiente K depende de la clase de resistencia y diámetro del tubo

CLASE DE RESISTENCIA	DIÁMETRO TUBERÍA (PULG)		
	3/8 a 1/2	3/4 a 1	1 1/4 a 4
Curva de 90° (radio 5D)	1.5	1	0.5
Curva de 90° (radio 5D)	0	0	0
Codo a 90°	2	1.5	1
Reducción de sección	0.5	0.5	0.5
Unión T paso directo	1	1	1
Unión T en derivación	1.5	1.5	1.5
Unión T en corriente normal	3	3	3

3. La velocidad máxima en la tubería será de 2.00 mts/segundo para evitar la producción de ruidos y golpeteos.

TABLA 46

Gastos de agua por aparato

Gastos mínimos en cada salida o grifo*

SALIDA	Q en lps
Lavabo	0.10
Baño	0.20
Ducha	0.10
Bidet	0.10
WC con depósito (tanque)	0.10
WC con fluxómetro	2.00
Fregadero para vivienda	0.15
Fregadero para restaurante	0.30
Lavaderos para ropa	0.20
Hidrante para riego ø 20mm	0.60
Hidrante para riego ø 30 mm	1.00
Hidrante para incendio ø 45 mm	3.00
Hidrante para incendio ø 70 mm	8.00
Urinario de lavado controlado	0.10
Urinario de lavado descarga automática	0.05

*Grifos normales con una carga en su entrada de 1.0 a 1.5 mts. col. agua

Simultaneidad de grifos en operación

Existen varios procedimientos para determinar la simultaneidad. En estas tablas se mencionan sólo procedimientos.

Procedimiento A

Subdividir la instalación en dos partes: Una formada por las derivaciones y otra por las columnas y los distribuidores.

1. Gastos en derivaciones

CASO A. Si las derivaciones llevan a cuartos de baño o cocinas de viviendas.

CASO B. Si las derivaciones sirven a varios aparatos de un edificio público.

Los valores siguientes se refieren sólo al agua fría o al agua caliente.

CASO A. Los valores correspondientes al agua fría.

TABLA 47
Derivación para viviendas

APARATOS SERVIDOS POR LA DERIVACIÓN	APARATOS A CONSIDERAR EN FUNCIONAMIENTO SIMULTÁNEO	GASTO EN lts/seg
Un cuarto de baño	Tina del baño y lavabo	0.30
Un cuarto de baño, una cocina y un servicio de aseo	Tina de baño, fregadero y WC	0.45
Dos cuartos de baño, dos cocinas y dos servicios de aseo	Las dos tinas de los baños, un fregadero y un WC del servicio	0.65
Tres cuartos de baño	Dos tinas de baño y dos lavabos	0.60
Tres cuartos de baño, tres cocinas y tres servicios de aseo	Dos tinas de baño, un lavabo, un fregadero y un WC del servicio	0.75

Se supone que los WC son de tanque o depósito; si son de fluxómetro, bastará tener en cuenta sólo los WC.

CASO B

TABLA 48
Derivaciones para edificios públicos

(% de la suma de gastos de los aparatos abastecidos)

CLASE DE APARATOS	NÚMERO DE APARATOS											
	2	3	4	5	6	8	10	15	20	25	30	
Lavabos	100	100	75	60	50	50	50	50	50	50	50	
WC con tanque	100	67	50	40	37	30	30	30	30	30	30	
WC con fluxómetro	50	33	30	25	25	25	20	20	20	16	15	
Urinarios	100	67	50	40	37	37	30	27	25	24	23	
Duchas	100	100	100	100	100	100	100	100	100	100	100	

CASO C

Gasto en columnas o distribuidores para edificios públicos y de vivienda

Se fija que cada tramo tiene un gasto igual a la suma de gastos de las derivaciones o grupos que abastece, multiplicando por un tanto por ciento (%) (en relación al número de grupos o derivaciones servidas).

TABLA 49
Columnas y distribuidores en edificios públicos y de viviendas

No. de grupos de aparatos servidos (DERIVACIONES) por el tramo (col. o distr.)	% de simultaneidad	
	WC con depósito o tanque	WC fluxómetro
1	100	100
2	90	80
3	85	65
4	80	85
5	75	50
6	70	44
8	64	35
10	55	27
20	50	20
30	43	14
40	38	10
50	35	9

Debe considerarse el gasto de agua caliente en el cálculo de columnas distribuidores.

TABLA 50

Gastos de suministro de agua y desagüe de los accesorios de plomería, expresados en unidades de mueble o descarga

Grupo de baño*		Ducha, regadera y reparada	
Con válvula de chorro (H, N y P)	8	Privada (H, N y P)	2
Con válvula del tanque (H, N y P)	6	Pública (H, N y P)	4
Tina de baño		Fregaderos	
Privada (H, N y P)	2	De cirujano (H)	3
Pública	4	De fuente de sodas (H)	2
Lavador de cómodos para enfermos		De válvulas de chorro (H)	10
Público (H)	10	De servicio (H, N y P)	3
Bidet (B)	1	Fregadero (H)	5
Privado (H)	3	Para repostería (B)	1
Público (H)	4	Para desperdicios (B)	1
Accesorio de combinación (H, N y P)	3	Mingitorio	
Escupidera dental (H)	1	De pedestal, con válvula de chorro (H, N y P)	10
Lavabo dental		De pared, individual (H, N y P)	3-5
Público (H)	2	Con tanque de chorro (H)	3
Lavaplatos	1	Colectivo (cada 2 pies) (H)	2
Fuente para beber		Pileta de lavado circular o múltiple, cada conjunto de grifos (H)	2
Privado (H)	1/2	Inodoro	
Público (H)	1	De válvula de chorro:	
Enfriador eléctrico de agua (H)	1	Privado (H, N y P)	6
Fregadero de cocina		Público (H, N y P)	10
Privado (H, N y P)	2	Con tanque de chorro:	
Público (H, N y P)	4	Privado (H, N y P)	3
Toma de manguera de jardín (H)	10	Público (H, N y P)	5
Lavabo			
Privado (H, N y P)	1		
Público (H, N y P)	2		
De barbería o salón de belleza (H)	3		
De cirujano (H)	3		
Lavadero, 1 ó 2 tinas			
Privado (H)	2		
Público (H)	4		
De 1 a tres tinas (P y N)	3		

*Un grupo de baño consiste en una tina de baño, un inodoro o una ducha y un lavabo

(Continuación Tabla 50)

NOTAS: Una unidad de accesorios equivale a un gasto de 7. 5

Para accesorios no dados en la lista, pueden asignarse las cargas correspondientes comparando el accesorio con uno esté en la lista y que use dadas son para la demanda total. Para los accesorios con suministros de agua caliente, pueden tomarse las cargas para máximas demandas separadas como las tres cuartas partes de la demanda de suministro de la lista.

**Fuente: Domestic Eng., May, 1957, pág 136.

El Manual de Plomería (Plumbing Manual) afirma (nota): Para salidas de suministro, apropiadas para imponer una demanda continua cuando otros accesorios estén en uso extenso, son más en la demanda continua estimada la demanda total para los accesorios, por ejemplo 5 gal/min para una boca de riego es un margen liberal, pero no excesivo.

Clave:

B = del Babbit

H = Uniform Plumbing Code for Housing

P = Plumbing Manual

N = National Plumbing Manual

▶ TABLA 51
Tamaños recomendados para aparatos sanitarios (tubo forjado estándar)

ACCESORIO	NÚMERO DE APARATOS								
	1	2	4	8	12	16	24	32	40
Inodoro									
gpm	8	16	24	48	60	80	96	128	150
Tanque diámetro del tubo en pulgadas	1/2	3/4	1	1 1/4	1 1/2	1 1/2	2	2	2
gpm	30	50	80	120	140	160	200	250	300
Válvula de chorro diámetro del tubo en pulgadas	1	1 1/4	1 1/2	2	2	2	2 1/2v	2 1/2	2 1/2
Mingitorio									
gpm	6	12	20	32	42	56	72	90	120
Tanque diámetro del tubo en pulgadas	1/2	3/4	1	1 1/4	1 1/4	1 1/4	1 1/2	2	2
gpm	25	37	45	75	85	100	125	150	175
Válvula de chorro diámetro del tubo en pulgadas	1	1 1/4	1 1/4	1 1/2	1 1/2	2	2	2	2
gpm	4	8	12	24	30	40	48	64	75
Lavabo + Diámetro del tubo en pulgadas	1 1/2	1/2	3/4	1	1	1 1/4	1 1/4	1 1/2	1 1/2
gpm	15	30	40	80	96	112	144	192	240
Tina. Diámetro del tubo en pulgadas	3/4	1	1 1/4	1 1/2	2	2	2	2 1/2	2 1/2
gpm	8	16	32	64	96	128	192	256	320
Ducha. Diámetro del tubo en pulgadas	1/2	3/4	1 1/4	1 1/2	2	2	2 1/2	2 1/2	3
Fregaderos + gpm	15	25	40	64	84	96	120	150	200
Pileta cocina									
Diámetro del tubo en pulgadas	3/4	1	1 1/4	1 1/2	1 1/2	2	2	2	2 1/2

*W.S Trimmings, J. Am Soc. Heating Ventilating Egrs., Vol.28, pág. 307, 1992.

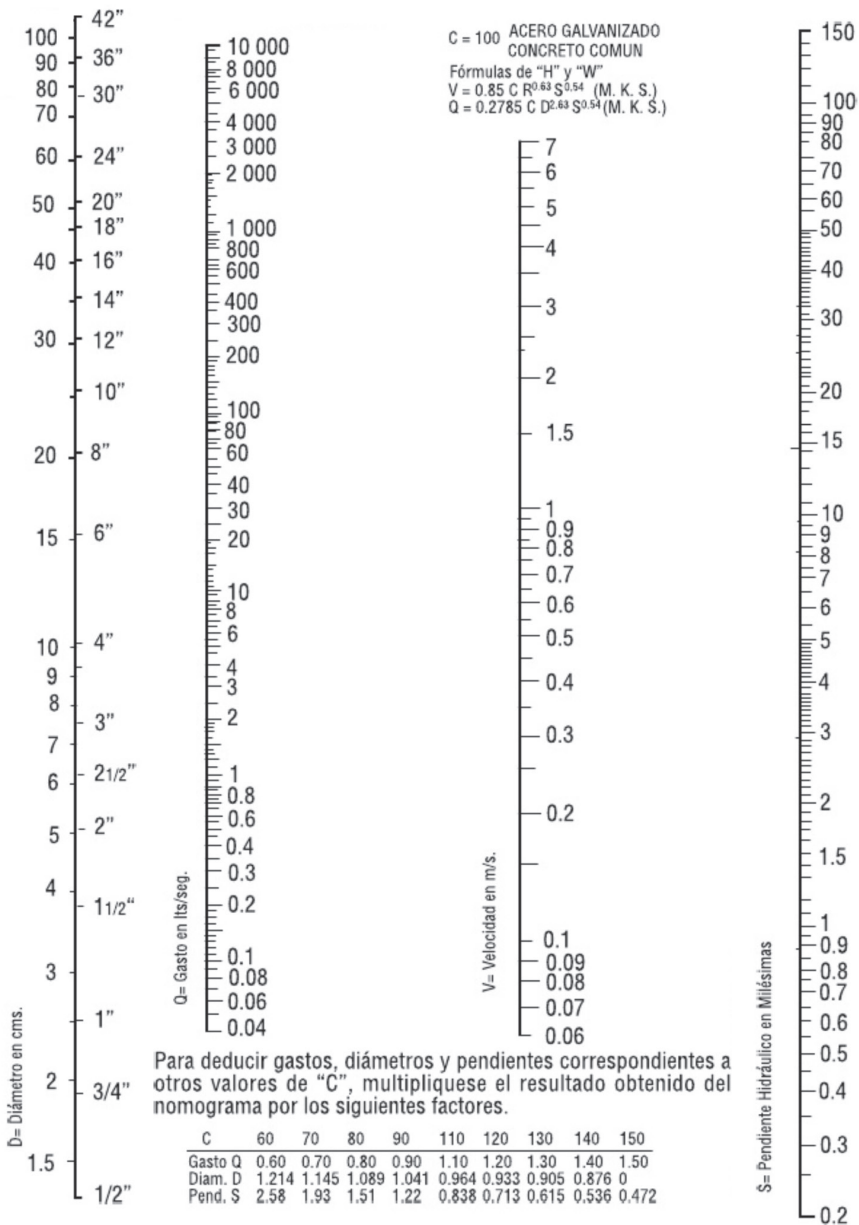
+ Cada grifo. Los diámetros se basan en una caída de presión de 30 lb. Por cada 100 pies. Deben despreciarse los grifos de agua caliente al calcular los diámetros de los tubo elevadores y de las tuberías principales.

▶ TABLA 52
Demanda de agua en edificios

No. DE UNIDADES MUEBLE	DEMANDAS MEDIDAS PROBABLES EN LITROS POR SEGUNDO	
	Aparatos con tanque	Aparatos con fluxómetro
10	0.6	1.8
20	1.0	2.2
40	1.6	3.0
60	2.0	3.5
80	2.4	3.9
100	2.8	4.2
150	3.5	5.0
200	4.2	5.9
250	4.7	6.3
400	6.6	8.2
500	7.8	9.2
1000	14.0	14.0
1500	15.5	17.5
2000	21.0	21.0
2500	24.5	24.5

TABLA 53

Monograma de la fórmula de Hazen y Williams



3. FOSAS SÉPTICAS

Tanque Séptico tipo

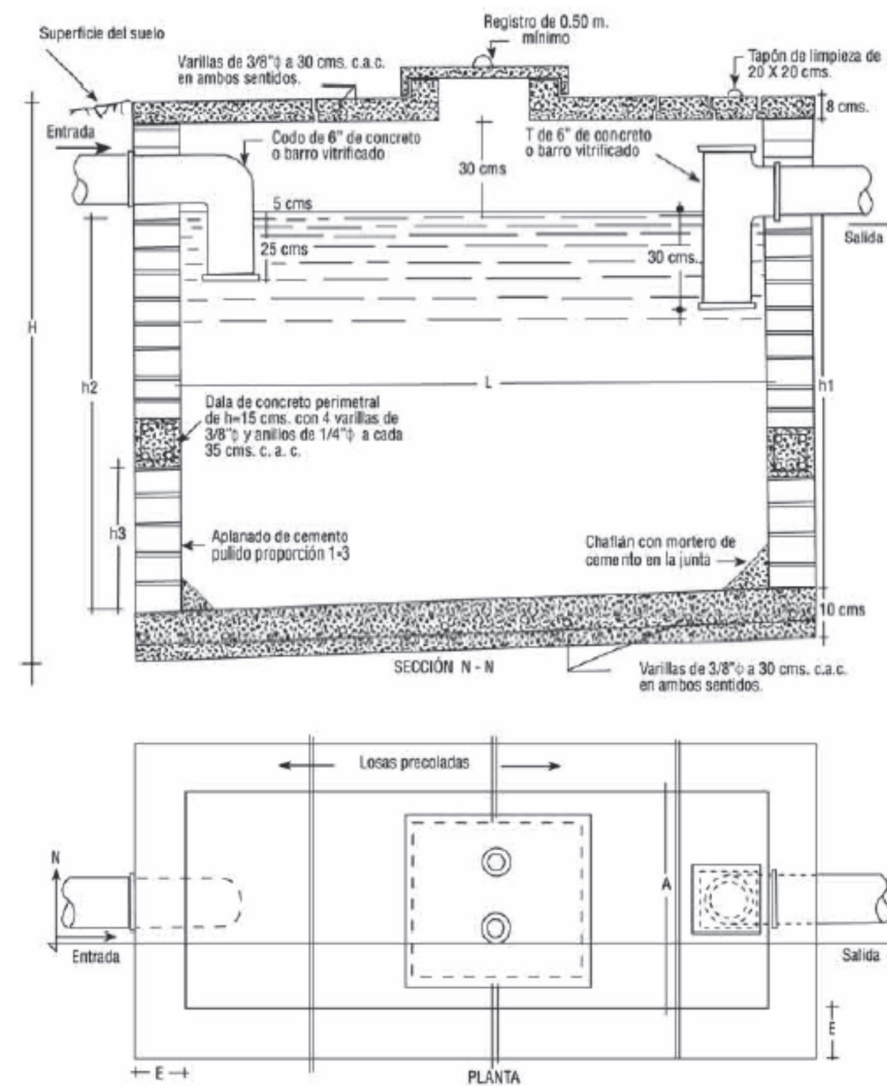


TABLA 54

Tabla para diseño de tanques sépticos

PERSONAS SERVIDAS			DIMENSIONES EN METROS							
SERVICIO DOMÉSTICO	SERVICIO ESCOLAR (EXTERNOS)	CAPACIDAD DEL TANQUE EN LITROS	L	A	h1	h2	h3	H	Tabique	Piedra
Hasta 10	Hasta 30	1500	1.90	0.70	1.10	1.20	0.45	1.68	0.14	0.30
11 a 15	31 a 45	2500	2.00	0.90	1.20	1.30	0.50	1.78	0.14	0.30
16 a 20	46 a 60	3000	2.30	1.00	1.30	1.40	0.55	1.88	0.14	0.30
21 a 30	61 a 90	4500	2.50	1.20	1.40	1.60	0.60	2.08	0.14	0.30
31 a 40	91 a 120	6000	2.90	1.30	1.50	1.70	0.65	2.18	0.28	0.30
41 a 50	121 a 150	7500	3.40	1.40	1.50	1.70	0.65	2.18	0.28	0.30
51 a 60	151 a 180	9000	3.60	1.50	1.60	1.80	0.70	2.28	0.28	0.30
61 a 80	181 a 240	12,000	3.90	1.70	1.70	1.90	0.70	2.38	0.28	0.30
81 a 100	241 a 300	15,000	4.40	1.80	1.80	2.00	0.75	2.48	0.28	0.30

Para elaborar esta tabla se tomaron en cuenta los siguientes factores:

En servicio doméstico

Una dotación de 150 lts/persona/día y un período de retención de 24 horas.

En servicio escolar

El número de personas para servicio escolar se determinó para un período de trabajo escolar diario de ocho horas. Para diferentes períodos de trabajo escolar habrá que buscar la relación que existe entre el período de retención y el período de trabajo escolar, relacionándola con la capacidad doméstica.

Ejemplo: Se tiene un tanque séptico de uso doméstico para 60 personas. ¿A cuántas personas dará servicio escolar si el período de trabajo diario es de seis horas?.

Cálculo

$$\text{Relación} = \frac{\text{Período de Retención}}{\text{Período de Trabajo}} = \frac{24}{6} = 4$$

Puede dar servicio escolar para: $4 \times 60 = 240$ personas.

SISTEMA DURAMAX^{MR}

**1 | GUÍA RÁPIDA PARA DISEÑO
POR DURABILIDAD DE ESTRUCTURAS
DE CONCRETO**

No permita que los ácidos, sales y otros minerales dañen las estructuras de su construcción. Cemex Concretos pone a su disposición un concreto que, por durabilidad, garantiza una larga vida a las construcciones, de acuerdo con el uso que éstas vayan a tener.

Por sus características físico-químicas, el Concreto Duramax MR brinda gran durabilidad, aún en condiciones de exposición y servicios desfavorables; disminuyendo o eliminando los costos por reparación, necesarios en estructuras hechas de concreto convencional.

Duramax MR es ideal para:

- Construcciones expuestas a cualquier tipo de ácidos (ácidos lácteos, clorhídrico, etc.).
- Construcción en zonas costeras.
- Plantas industriales.
- Plantas residuales, ya sea de agua o donde se utilicen agentes químicos agresivos.
- Fosas sépticas.

Beneficios

- Disminuye la permeabilidad.
- Aumenta la resistencia al ataque de agentes agresivos sobre y dentro de la estructura de concreto.
- Su diseño controla que inhibe la reacción de álcali –agregado.
- Alto grado de trabajabilidad.
- Incrementa la protección al acero de refuerzo.

SISTEMA Duramax^{MR}

LA EVOLUCIÓN PROFESIONAL DEL CONCRETO

Hoy en día la Industria de la Construcción enfrenta una grave problemática en lo que a estructuras de concreto se refiere: gran cantidad de construcciones manifiestan evidentes signos de deterioro. El deterioro en el concreto se debe a que, durante la etapa de diseño, se utilizó una premisa que consideraba al concreto como un material “durable” por naturaleza, así sólo se consideraron las necesidades estructurales de los elementos fabricados con esta clase de material.

Se ha demostrado que esta interpretación es errónea, ya que existen muchas estructuras de concreto que, aun cumpliendo los requisitos estructurales, han manifestado uno o varios problemas por su durabilidad.

La mayoría de las estructuras que se diseñan hoy en día contemplan tan sólo en la $f'c$ como el único criterio de evaluación de la calidad del concreto, ignorando las condiciones de exposición y servicio a las cuales estará sometido.

Existen innumerables estudios y reportes de investigación que demuestran, de manera irrefutable, la participación del ambiente natural y las condiciones de servicio en el desempeño de los elementos de concreto, de tal manera que, para todo diseñador responsable de obra o constructor que desee tener una obra de gran calidad, es una obligación cumplir con estos requisitos de diseño.

En el sistema **Duramax^{MR}**, desarrollado por el Centro de Tecnología Cemento y Concreto de Cemex, usted encontrará una herramienta sencilla para el diseño por durabilidad de estructuras de concreto, considerando las condiciones de exposición y servicio a las que estará sometido el concreto durante su desempeño.

En esta herramienta de apoyo se han incluido, como referencia y soporte de diseño, las especificaciones y recomendaciones dadas por las Normas Mexicanas para usos estructurales de Cemento y Concreto.

NORMAS QUE CONSIDERA EL SISTEMA DE DISEÑO **Duramax^{MR}** :

NMX-C- 403-ONNCCE-1999

“INDUSTRIA DE LA CONSTRUCCIÓN-CONCRETO HIDRÁULICO PARA USO ESTRUCTURAL”.

NMX-C-414-ONNCCE-1999

“INDUSTRIA DE LA CONSTRUCCIÓN-CEMENTOS HIDRÁULICOS-ESPECIFICACIONES Y MÉTODOS DE PRUEBA”.

Es importante mencionar que todos los productos diseñados mediante el sistema de diseño **Duramax^{MR}**, satisfacen y superan las condiciones y especificaciones contempladas en cada Norma, ya que algunas condiciones de servicio que la Norma no contempla, esta herramienta sí lo hace.

1. GUÍA RÁPIDA PARA DISEÑO POR DURABILIDAD DE ESTRUCTURAS DE CONCRETO

PASO 1 ► Identificación del ambiente de exposición

AMBIENTE DE EXPOSICIÓN

- Ambiente seco.
- Ambiente húmedo sin congelamiento.
- Ambiente en contacto con sustancias sólidas, líquidas o gaseosas con diferente tasa de ataque.
- Ambiente en contacto con terreno agresivo.
- Ambiente marino.
- Ambiente expuesto a la abrasión.

PASO 2 ► Seleccionar las condiciones de servicio a las que será expuesta la estructura

AMBIENTE INDIVIDUALIZADO

- Componentes interiores que no se encuentran expuestos en forma directa al viento, al suelo ni al agua.
- Elementos sin recubrimiento, expuestos a un ambiente húmedo en una zona industrial.
- Estructura expuesta a un ataque ácido, con sustancias de diferente tasa de ataque.
- Superficies expuestas a una elevada concentración de sulfatos o cloruros.
- Elementos en un área rica en sales o zona costera (300m de la línea de costa).
- Estructura expuesta a un tránsito muy enérgico.

PASO 3 ► Obtención del ambiente de acuerdo a la NMX C 403 y asignación del código DURA

NMX -C 403	1
	2a
	5d + CMX
	5d + CMX
	4 + CMX
	CMX

VALOR DURA	3201
(kg/cm ²)	4201
	8537AC1
	7331
	6437AJ2
	6507C1

PASO 4 ▶ Obtención del f'c requerida por durabilidad

f'c por durabilidad	200
	250
	300
	350
	etc.

PASO 5 ▶ Selección de características opcionales para el concreto

Características opcionales	<ul style="list-style-type: none"> • Antibac • Antideslave • Concreto con color
Revenimiento (cm)	6
	10
	12
	14
	16
	18
	etc.
TMA* (mm)	10
	13
	20
	25
	etc.

*Tamaño máximo de agregado.

FICHAS TÉCNICAS**1 | FICHAS TÉCNICAS**

Concreto ProfesionalMR de Alta Resistencia
 Concreto ProfesionalMR Arquitectónico
 Relleno Fluido
 Mortero Estabilizado
 Concreto ProfesionalMR Ligero Celular
 Concreto ProfesionalMR AntibacMR
 Concreto ProfesionalMR Duramax MR
 Concreto ProfesionalMR de Resistencia Acelerada
 (CREAMR)
 Concreto ProfesionalMR Autocompactable
 Concreto ProfesionalMR Antideslave
 Concreto ProfesionalMR Pisocret

CADA CABEZA ES UN MUNDO CON NECESIDADES EN CONCRETO

Cemex Concretos no sólo ha avanzado en lograr la calidad uniforme del producto, sino que ha perfeccionado los procesos de producción del concreto para ofrecer una amplia variedad de alternativas en cuanto a tipos de concreto premezclado, dando así un valor agregado único en el mercado.

Concretos estructurales

- Ofrecen seguridad para construir desde una pequeña vivienda hasta la estructura de un edificio.

Concretos arquitectónicos

- Resaltan la estética de cada obra con colores y estampados que permiten obtener diferentes texturas y agregados aparentes.

Concretos de alto comportamiento con diferentes especialidades

- Para beneficiar el proceso de construcción.
- Para mejorar las propiedades mecánicas.
- Para mejorar la durabilidad contra agentes externos.
- Para cuidar la salud humana y animal.

Morteros

- Morteros convencionales, estabilizados y lechadas que incrementan la productividad en la obra.

Concreto Profesional^{MR} de Alta Resistencia

VENTAJAS

- Ofrece valores de resistencia a la compresión entre 400 y 900 kg/cm², de muy alta durabilidad y baja permeabilidad.
- Mejora la protección a la corrosión del acero de refuerzo.
- La estructura tiene un menor costo en comparación a otras elaboradas con acero.
- Presenta una mayor resistencia a la erosión.
- Se aprovecha un área mayor en las plantas más bajas de edificios altos o muy altos.
- Debido a la baja relación agua/cemento se logran concretos muy durables, de muy baja permeabilidad, y de alta resistencia.
- Requiere menos obras de infraestructura en puentes de gran claro.
- Menor peso de la estructura.
- Su alta consistencia permite bombearlo a grandes alturas.
- Posee muy alta fluidez siendo posible su colocación aún en zonas congestionadas de acero de refuerzo.
- Se puede lograr tener una alta resistencia a compresión a edad temprana.

USOS

Por sus características mecánicas mejoradas es ideal para construir:

- Columnas esbeltas y trabes en edificios altos o rascacielos.
- Secciones de puentes con claros largos o muy largos.
- Sistemas de transporte.
- Estructuras costeras, sanitarias, militares, etc.
- Pisos más resistentes al desgaste.

DATOS TÉCNICOS

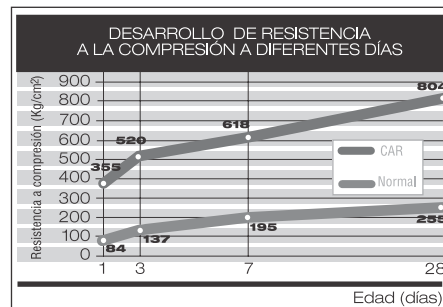
CONCRETO FRESCO

- El fraguado es ligeramente mayor al concreto normal lo que permite manejarlo, colocarlo y darle acabado sin problema.
- Alta cohesividad de la mezcla en estado fresco.
- Revenimiento de hasta 25 cm, lo que nos permite colocarlo sin problema.

CONCRETO ENDURECIDO

- Valores de resistencias a la compresión desde 400 hasta 900 kg/cm².
- Resistencias superiores a las referidas se pueden lograr de acuerdo a cada proyecto.

Las características descritas en esta ficha son los datos generales.
Para cada proyecto se entregará una garantía específica.



Concreto Profesional^{MR} Arquitectónico

VENTAJAS

- Presenta la apariencia final integrada, definida y uniforme.
- No requiere la colocación de acabados superficiales.
- Mayor seguridad al no tener riesgo de desprendimientos de piezas superpuestas.
- Amplia variedad de texturas y colores que permiten crear una diferencia estética.
- Reducción de costos.
- Disminución en los tiempos de ejecución de la obra.
- Menor necesidad de mantenimiento.

USOS

- Por cumplir con todos los requisitos de trabajabilidad, comportamiento mecánico y durabilidad del concreto estructural, es posible utilizarlo en todo tipo de obras, ya sea en muros, losas, pisos, columnas o trabes.
- En todo tipo de edificios, casa habitación, edificio de oficinas o departamentos, logrando un efecto estético sin disminución de sus cualidades mecánicas.

DATOS TÉCNICOS

- Revenimientos desde 10 hasta 18 cm.
- Es bombeable a grandes alturas.
- Peso volumétrico de 2,100 kg/m³ a 2,300 kg/m³.
- Resistencia a compresión desde 100 hasta 700 kg/cm².
- Módulo de elasticidad de acuerdo a lo solicitado por el reglamento de las construcciones del Distrito Federal.

Las características descritas en esta ficha son los datos generales. Para cada proyecto se entregará una garantía específica.

Relleno Fluido

VENTAJAS

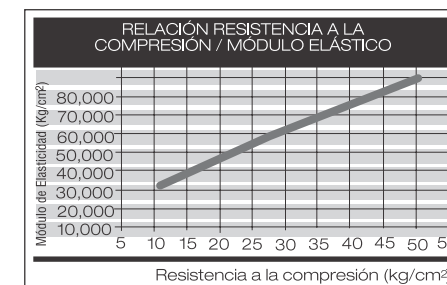
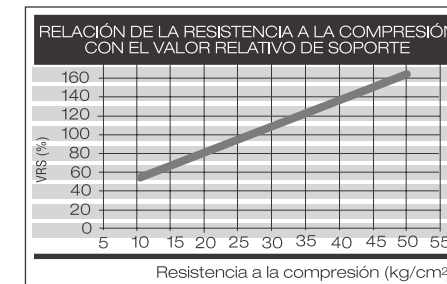
- Disponible en cualquier lugar.
- Permita reducir el costo de excavaciones y relleno comparativamente con el sistema tradicional.
- Fácil de colocar.
- Baja contracción.
- No requiere ser colocado en capas.
- Su elevada fluidez permite colocarlo en zanjas estrechas llenando todos los espacios.
- Resistente y durable.
- Requiere menos supervisión.
- Permite construir en cualquier condición climática.
- No requiere compactación, vibrado ni curado para obtener sus propiedades mecánicas.
- Puede ser excavado.
- Permite una rápida apertura al tráfico.
- No requiere almacenamiento.
- Elimina retrabajos por lluvia.
- No requiere el uso de equipo necesario para la compactación convencional.
- De fácil colocación en áreas reducidas.
- Reduce el volumen de material a excavar al requerir un menor ancho de zanja para la colocación de tubos, en general.
- Por su versátil desarrollo de fraguado, se agilizan las actividades secuenciales dentro del programa de obra.

USOS

- Bases y sub - bases para carreteras y pavimentos.
- Rellenos de zanjas para la instalación de toda clase de tuberías.
- Construcción de terraplenes.
- Rellenos en general.
- Relleno para la construcción de pendientes en azoteas.
- Construcción de plataformas para el desplante de viviendas.
- Relleno de cavernas.
- Nivelación de azoteas y entrepisos.
- Nivelación de terrenos.

DATOS TÉCNICOS

- Fluidez equivalente a un revenimiento de 12 a 25 cm, recomendado: 23 cm.
- Peso volumétrico de 1,600 a 1,900 kg/m³.
- Rango de resistencias especificables de 7 a 85 kg/cm².
- Calidad sub-base 7 a 14 kg/cm².
- Calidad base de 15 a 25 kg/cm².
- Coeficiente de permeabilidad $K = 10^{-7}$ a 10^{-5} m/seg.
- Tiempo de fraguado en 2 a 8 horas.
- pH de 11.0 a 12.5.
- Módulos de reacción entre 50 y 200 kg/cm³.
(depende del espesor y de la sub-base)



Mortero Estabilizado

VENTAJAS

- Se mantiene trabajable desde 8 hasta 32 horas.
- Disminución de los desperdicios.
- Calidad uniforme.
- Resistencia garantizada.
- Conocimiento exacto del costo.
- Facilidad de manejo.
- Incremento en la productividad en la mano de obra.
- Menores necesidades de equipo.
- Menor necesidad de espacio para el almacenamiento de materiales.
- Mayor velocidad en el avance de obra.
- Mejor adherencia por su alta retención de humedad.

USOS

- Pegado de tabiques, ladrillos, blocks y cualquier pieza de mampostería.
- Aplanados finos y rústicos.
- Repellado.
- Zarpeado.
- Emboquillado

DATOS TÉCNICOS

- Cuatro tiempos de estabilización 8, 12, 24 y 32 horas.
- Proceso de fraguado normal cuando es colocado en el elemento.
- Fluidez de acuerdo al uso entre 75 y 120%.
- Resistencia a la compresión desde 50 hasta 150 kg/cm².
- Mortero elaborado con dos diferentes tamaños de arena graduada con tamaño máximo de:
 - a) 4. 75 mm.
 - b) 2. 50 mm.

Las características descritas en esta ficha son los datos generales. Para cada proyecto se entregará una garantía específica.

Concreto Profesional^{MR} Ligero Celular

VENTAJAS

- Permite reducir las cargas muertas en las estructuras.
- Su alta trabajabilidad favorece las operaciones de colocación y elimina la aplicación de vibradores.
- Por sus mejores propiedades térmicas representa un ahorro de energía para el usuario final.
- Es resistente al fuego
- Es apto para ser bombeable.
- Se puede aserrar y clavar con facilidad.
- Excelentes propiedades acústicas.
- No tóxico.

USOS

- Se recomienda para elementos secundarios y principales.
- Capas de nivelación en piso o losas.
- Para aligerar cargas muertas en la estructura.
- Para la construcción de viviendas de concreto tipo monolíticas.
- Elementos prefabricados, como paneles de concreto.
- Protección de estructuras contra fuego.

DATOS TÉCNICOS

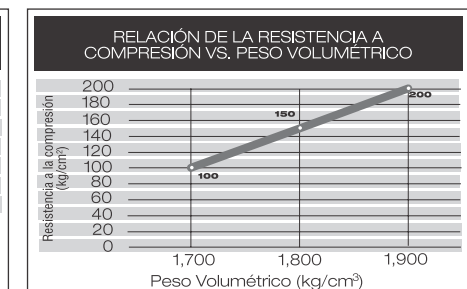
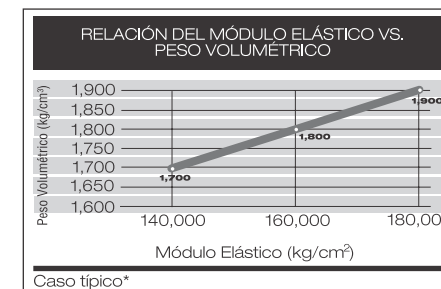
CONCRETO FRESCO

- Peso volumétrico de 1,900 kg/m³ o menor.
- Revenimientos típicos de 20 cms.

CONCRETO ENDURECIDO

- Resistencia a la compresión a los 28 días de hasta 200 kg/cm².
- Su conductividad térmica varía de 0.5 a 0.8 kcl/mh° C.

Las características descritas en esta ficha son los datos generales. Para cada proyecto se entregará una garantía específica.



*Elaborados con agregados calizos con una densidad de 2.65

Concreto Profesional^{MR} Antibac^{MR}**VENTAJAS**

- Ofrece un sistema integral de protección antibacterial, beneficiando la salud al reducir riesgos por contaminación, enfermedades y mortandad, ya que es aplicable a cualquier tipo de concreto y mortero estabilizado.
- Actúa en una gama de bacterias que comprenden el espectro Gram negativo hasta el Gram positivo, lo que se traduce en una reducción de gastos por desinfección.
- Se mantiene el efecto antibacterial a diferencia de los desinfectantes tradicionales, que trabajan sólo superficialmente. No contiene compuestos tóxicos ni metales pesados, lo que ofrece una alta seguridad en su manejo.
- A diferencia de los desinfectantes tradicionales, el Concreto Profesional^{MR} Antibac^{MR} mantiene su actividad antibacterial durante toda la vida útil de la estructura.

USOS

- Instituciones hospitalarias y del sector salud.
- Industria alimentaria.
- Industria cosmética y farmacéutica.
- Instalaciones de manejo, crianza y sacrificio de animales.
- Instituciones educativas y/o recreativas.
- Albercas.
- Restaurantes.
- Laboratorios.
- Pisos en viviendas.

DATOS TÉCNICOS**PRUEBAS MICROBIOLÓGICAS**

- Kirby – Bauer Standard Antimicrobial Susceptibility Test.

Organismo

Escherichia coli ATCC 8739 (Gram negativo).
Staphylococcus aureus ATCC 6538 (Gram positivo).

Tamaño de muestra

5 cm.

Condiciones

Incubación 35 – 37 ° C, 24 h.
Cuenta de bacterias aerobias
NOM 092 – SSA 1.

Las características descritas en esta ficha son los datos generales. Para cada proyecto se entregará una garantía específica.

Análisis microbiológico por el método Kirby-Bauer.

	ZONA DE INHIBICIÓN, MM	
	E. coli	Staph. aureus
Concreto Testigo	0	0
Concreto Antibac	9	7

Concreto Profesional^{MR} Duramax**VENTAJAS**

- Disminuye la permeabilidad.
- Aumenta la resistencia al ataque de agentes agresivos sobre y dentro de la estructura concretos.
- Su diseño controla e inhibe la reacción álcali - agregado.
- Mayor resistencia a la abrasión.
- Disminuye el acceso de fluidos al concreto.
- Reduce el proceso de carbonatación.
- Brinda una mejor protección al acero de refuerzo, reduciendo los problemas por corrosión.

USOS

- Construcciones expuestas al ataque de sustancias ácidas.
- Construcciones en zonas costeras.
- Plantas industriales.
- Plantas de tratamiento donde se utilicen agentes químicos agresivos.
- Plantas de aguas residuales.
- Fosas sépticas.
- Exposición a ambientes contaminantes.
- Pisos para tráfico de mediano a pesado.

DATOS TÉCNICOS**CONCRETO FRESCO**

- Elevada trabajabilidad y manejabilidad.
- Baja segregación y alta cohesividad.
- Peso volumétrico igual o superior a los concretos normales.

CONCRETO ENDURECIDO

- Diferentes intervalos de permeabilidad desde 4000 a 500 coulombs.
- Coeficientes de difusión de cloruros D_{eff} del orden de 25-100 mm² / año.
- Reducción de la tasa de ataque por sustancias ácidas.
- Caracterización de cada uno de los elementos en el diseño para asegurar el control de cualquier reacción álcali - agregado.
- Coeficientes de permeabilidad al agua del orden de magnitud 10⁻¹².

Las características descritas en esta ficha son los datos generales. Para cada proyecto se entregará una garantía específica.

Concreto Profesional^{MR} de Resistencia Acelerada (CREA^{MR})**VENTAJAS**

- Reduce tiempo de ejecución de las obras.
- Mayor durabilidad debido a su baja permeabilidad.
- Tecnología libre de cloruros.
- El desarrollo de resistencia y tiempo de fraguado se diseñan de acuerdo a las necesidades del proyecto.
- Fácil colocación por su alta fluidez.
- Reduce el tiempo para descimbrado.

USOS

- Reparaciones "Fast Track" para rápida apertura al tráfico.
- Construcción y reparación de avenidas en zonas de alto tránsito.
- Reparación y construcción de instalaciones de servicios (líneas de gas, fibra óptica, agua, etc.).
- Construcción y mantenimiento de pisos industriales.
- Construcción y reparación de pistas y plataformas áreas.
- Reparaciones de guarniciones y banquetas.
- Elementos estructurales, muros, trabes, columnas.

DATOS TÉCNICOS

Las propiedades en estado fresco y endurecido dependen de los requerimientos del proyecto y del diseño de mezcla empleado.

CONCRETO FRESCO

- Revenimientos de 17 a 21 cm.
- Peso volumétrico de 2,200 kg/m³.
- Alta cohesividad.
- No presenta segregación.
- El tiempo de fraguado está en función del desarrollo de resistencia requerido.

CONCRETO ENDURECIDO

- Las propiedades mecánicas dependen del diseño de mezcla y de los requerimientos del proyecto.
- La disponibilidad del concreto debe verificarse en cada localidad.
- Los concretos CREA se especifican entre 4 y 12 horas, con resistencias entre 30 y 250 kg/cm².
- Las resistencias a compresión a 28 días oscilan entre 400 y 600 kg / cm².

Las características descritas en esta ficha son los datos generales. Para cada proyecto se entregará una garantía específica.

Concreto Profesional Autocompactable

Solidez instantánea, perfección duradera

VENTAJAS

- Elimina el efecto negativo de vibrado inadecuado del concreto.
- No se segrega.
- Mínimo personal para la colocación.
- Incrementa la velocidad de colado.
- Homogeneidad en el concreto endurecido.
- Buen acabado de los elementos.

USOS

- Estructuras que tendrán un acabado aparente.
- Estructuras coladas de manera continua.
- Elementos de sección estrecha.
- Cualquier elemento donde se desee garantizar una adecuada colocación del concreto.
- Columnas, trabes y muros donde el acero de refuerzo hace difícil el vibrado.

DATOS TÉCNICOS**CONCRETO FRESCO**

- Extensibilidad entre 55 y 75 cm con procedimiento CEMEX.
- Masa unitaria equivalente al concreto convencional.

CONCRETO ENDURECIDO

- Resistencias a compresión especificadas en el rango de 100 a 500 kg/cm² a edad de 28 días.

Las características descritas en esta ficha son los datos generales. Para cada proyecto se entregará una garantía específica.

Concreto Profesional^{MR} Antideslave*La mejor opción para colocar concreto bajo el agua***VENTAJAS**

- Reduce el deslave de finos en la pasta durante el proceso de colocación.
- No modifica los contenidos de agua de la mezcla.
- Disminuye y controla la segregación del concreto.
- Minimiza el impacto ambiental o contaminación por el deslave de la pasta de concreto.
- Es bombeable y mantiene el tiempo fraguado de un concreto convencional.
- Tiene una elevada acción tixotrópica.
- No requiere equipos especiales para realizar la colocación.

USOS

- Cualquier construcción que requiera ser colada bajo el nivel del agua.
- Construcciones de ataguías.
- Cajones de cimentación.
- Pilas de fuentes.
- Preparación y construcción de diques secos.

DATOS TÉCNICOS**CONCRETO FRESCO**

- Resultados en la prueba de lavado que indican una masa perdida al 3% en comparación con un concreto convencional que tiene valores por encima del 15%. (Cumple con las recomendaciones del comité ACI304R, del Concreto colocado bajo el agua).
- Se reduce el sangrado y disminuye la segregación.
- Tiempo de fraguado controlado.

CONCRETO ENDURECIDO

- Resistencia a compresión de acuerdo a especificaciones.

Las características descritas en esta ficha son los datos generales. Para cada proyecto se entregará una garantía específica.

Concreto de Contracción Compensada

Si estas pensando en diseñar y construir pisos industriales sin agrietamientos significativos debidos a la contracción por secado, con dimensiones de tableros de hasta 30 x 30 m, durables y con alta reflectancia de luz, el Concreto de Contracción Compensada es la solución profesional e innovadora a tu problema.

VENTAJAS

- Permite la construcción de losas de 900 a 2000 m²
- Elimina o reduce la cantidad de juntas de contracción.
- Reduce significativamente el alabeo.
- Reduce los tiempos de espera para dar acabado.
- Reduce los costos iniciales y de mantenimiento de juntas.
- Confort y seguridad en el tránsito de montacargas.
- Incrementa la durabilidad.
- Permite una instalación con iluminación más uniforme.
- Reduce los tiempos de construcción.

USOS

El concreto de contracción compensada puede ser usado en cualquier aplicación donde se use concreto convencional, incluyendo, pero no limitando:

- Losas sobre rasante reforzadas y postensadas.
- Losas elevadas reforzadas y postensadas.
- Elementos postensados.
- Muros.
- Estructuras contenedoras de líquidos.
- Coronamientos (Toppings) adheridos y no adheridos.
- Cubiertas para puentes.
- Elementos prefabricados.

DATOS TÉCNICOS**CONCRETO FRESCO**

- Revenimientos desde 12 cm (tiro directo) hasta 18 cm (bombeable).
- Reducción de sangrado.
- Alta cohesividad.

CONCRETO ENDURECIDO

- Resistencia a la compresión y a la flexión similares al concreto convencional con mismo consumo de cemento.
- Después de la expansión, las características de contracción por secado son similares a las de un concreto convencional.
- Expansión restringida medida según ASTM C 878 desde 300 hasta 1000 millonésimas.